

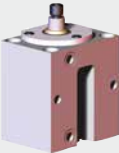











PNEUMATISCHE SCHWENKSPANNER

Produktübersicht

Serie	Eigenschaften	Modell	Größe der Bohrung [in]mm	Gesamthub [in]mm	Spannkraft [lbf.]N	Seite
9500 	<ul style="list-style-type: none"> Einschwenken in einer Ebene - kein Schwenkhub Kolbenstange geschützt gegen Schweisserspritzer Verschiedene Montagemöglichkeiten Abfragefähig Spannarm in 90°Schritten montierbar Spannarm separat erhältlich 	9522-2	[0.86] 22	[0.50] 13	[34] 150	MC-PSS-3
		9530-2	[1.26] 32		[76] 340	
		9540-2	[1.57] 40	[0.79] 20	[123] 550	
		9550-2	[1.97] 50		[196] 870	
89R 	<ul style="list-style-type: none"> Schwenkrichtung einstellbar Verschiedene Montagemöglichkeiten Abfragefähig Spannarm 360° frei positionierbar Spannarm separat erhältlich 	89R20-010-2	[0.79] 20	[0.39] 10	[18] 80	MC-PSS-8
		89R32-010-2	[1.26] 32		[55] 245	
		89R40-010-2	[1.57] 40	[0.39] 10	[85] 380	
		89R40-025-2		[0.98] 25		
		89R50-025-2	[1.97] 50	[0.98] 25	[138] 614	
89R63-025-2	[2.48] 63		[218] 970			
89B 	<ul style="list-style-type: none"> Blockversion mit zusätzlicher seitlicher Befestigung Anschlüsse mit G-Gewinde Abfragefähig Spannarm 360° frei positionierbar Spannarm separat erhältlich 	89B20-010-2R 89B20-010-2L	[0.79] 20		[18] 80	MC-PSS-14
		89B32-010-2R 89B32-010-2L	[1.26] 32	[0.39] 10	[52] 231	
		89B40-010-2R 89B40-010-2L	[1.57] 40		[85] 378	
		89B50-025-2R 89B50-025-2L	[1.97] 50	[0.98] 25	[161] 716	
		89B63-008-2R 89B63-008-2L	[2.48] 63	[0.32] 8	[247] 1100	
8100/8300 	<ul style="list-style-type: none"> Blockversion mit zusätzlicher seitlicher Befestigung Anschlüsse mit NPT-Gewinde Abfragefähig Spannarm 360° frei positionierbar Spannarm und Spindel im Lieferumfang 	8115 8116	[0.75] 19,1	[0.38] 9,7	[18] 80	MC-PSS-19
		8315 9316	[1.50] 38,1	[0.50] 12,7	[67] 298	
89E 	<ul style="list-style-type: none"> Einschraubversion Anschlüsse mit G-Gewinde Nicht abfragefähig Spannarm 360° frei positionierbar Spannarm separat erhältlich 	89E20-010-2R 89E20-010-2L	[0.79] 20		[18] 80	MC-PSS-23
		89E32-010-2R 89E32-010-2L	[1.26] 32	[0.39] 10	[52] 231	
		89E40-010-2R 89E40-010-2L	[1.57] 40		[85] 378	
		89E50-025-2R 89E50-025-2L	[1.97] 50	[0.98] 25	[161] 716	
		89E63-008-2R 89E63-008-2L	[2.48] 63	[0.32] 8	[247] 1100	

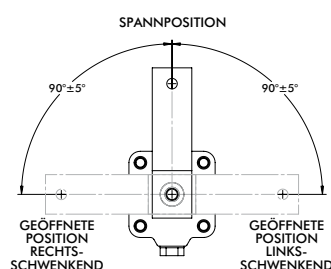
PNEUMATISCHE SCHWENKSPANNER

Produktübersicht

Serie	Eigenschaften	Modell	Größe der Bohrung [in]mm	Gesamthub [in]mm	Spannkraft [lbf.]N	Seite
8000/8200/8400 	<ul style="list-style-type: none"> Einschraubversion Anschlüsse mit NPT-Gewinde Abfragefähig Spannarm 360° frei positionierbar Spannarm und Spindel im Lieferumfang 	8015	[0.75]	[0.38]	[1.50]	MC-PSS-28
		8016	19,1	9,7	38,1	
		8215	[1.19]	[0.50]	[67]	
8216	30,2	300				
035-1 	<ul style="list-style-type: none"> Kompakte Einschraubversion Anschlüsse mit NPT-Gewinde Nicht abfragefähig Spannarm 360° frei positionierbar Spannarm separat erhältlich 	035-125-190	[0.98]	[0.53]	[20]	MC-PSS-32
		035-125-290	25	13,5	89	
		035-132-190	[1.26]	[0.57]	[30]	
		035-132-290	32	14,5	133	
035-2 	<ul style="list-style-type: none"> Kompakte Spanner mit Fussflansch Anschlüsse mit NPT-Gewinde Nicht abfragefähig Spannarm 360° frei positionierbar Spannarm separat erhältlich 	035-140-190	[1.57]	[0.63]	[60]	MC-PSS-32
		035-140-290	40	16	267	
		035-150-190	[1.97]	[0.55]	[69]	
		035-150-290	50	14	307	
8700 	<ul style="list-style-type: none"> Alternativlösung für beengte Platzverhältnisse Der Spannhebel kann links, vorne oder rechts (im Verhältnis zu den Anschlüssen) an demselben Spannkörper montiert werden Als Kopfflansch- oder Einschraubversion nutzbar Keine Kniehebel Verriegelung Spannarm und Druckstück im Lieferumfang 	035-225-190	[0.98]	[0.51]	[20]	MC-PSS-32
		035-225-290	25	13	89	
		035-232-190	[1.26]	[0.49]	[30]	
		035-232-290	32	12,4	133	
8700 	<ul style="list-style-type: none"> Alternativlösung für beengte Platzverhältnisse Der Spannhebel kann links, vorne oder rechts (im Verhältnis zu den Anschlüssen) an demselben Spannkörper montiert werden Als Kopfflansch- oder Einschraubversion nutzbar Keine Kniehebel Verriegelung Spannarm und Druckstück im Lieferumfang 	035-240-190	[1.57]	[0.52]	[60]	MC-PSS-37
		035-240-290	40	13,3	267	
		035-250-190	[1.97]	[0.51]	[69]	
		035-250-290	50	12,8	307	
8700 	<ul style="list-style-type: none"> Alternativlösung für beengte Platzverhältnisse Der Spannhebel kann links, vorne oder rechts (im Verhältnis zu den Anschlüssen) an demselben Spannkörper montiert werden Als Kopfflansch- oder Einschraubversion nutzbar Keine Kniehebel Verriegelung Spannarm und Druckstück im Lieferumfang 	8725	[0.98]	[0.10]	[43]	MC-PSS-37
		8732	[1.26]	[0.12]	[64]	
		8732G	32		285	
		8740	[1.57]	[106]	[106]	
8740G	40	470				
8700 	<ul style="list-style-type: none"> Alternativlösung für beengte Platzverhältnisse Der Spannhebel kann links, vorne oder rechts (im Verhältnis zu den Anschlüssen) an demselben Spannkörper montiert werden Als Kopfflansch- oder Einschraubversion nutzbar Keine Kniehebel Verriegelung Spannarm und Druckstück im Lieferumfang 	8750	[1.97]	[0.15]	[167]	MC-PSS-37
		8750G	50	3,8	745	

Anwendungshinweis:

Drehrichtung des Schwenkspanners: Ansicht für die Bestimmung der Drehrichtung von oben gesehen während des Spannvorganges. Ein rechtsdrehender Spanner dreht sich erst im Uhrzeigersinn und spannt dann nach unten. Ein linksdrehender Spanner dreht sich erst gegen den Uhrzeigersinn und spannt dann nach unten.



9500 SERIE

Pneumatische Schwenkspanner | Produktübersicht

Eigenschaften:

- Ideal bei beengten Platzverhältnissen
- Einschwenken in einer Ebene - kein Schwenkhub
- Schweissabdeckung schützt Kolbenstange im gesamten Hubvorgang
- Verschiedene Befestigungsmöglichkeiten durch optionale Montagekits

Anwendungen:

- Montieren
- Schweißen
- Leichte maschinelle Bearbeitung

Außerdem verfügbar:

Siehe Seite MS-PSS-6 für Montageoptionen

Siehe Seite MS-PSS-7 für Spannarme

Siehe Seite MS-PZ-1 für Sensoren

Patentrechtlich geschützt.

9522-2



9530-2



9540-2



9550-2



Schwenkspanner abgebildet mit einem optionalen Arm.

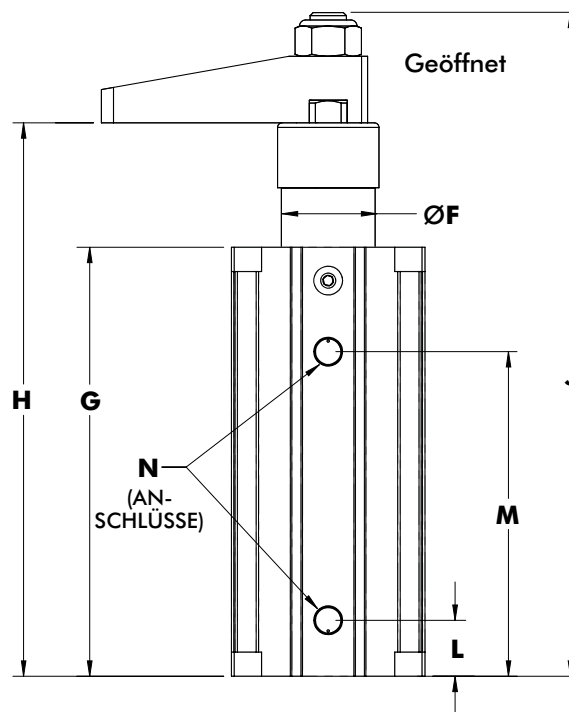
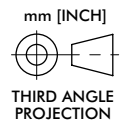
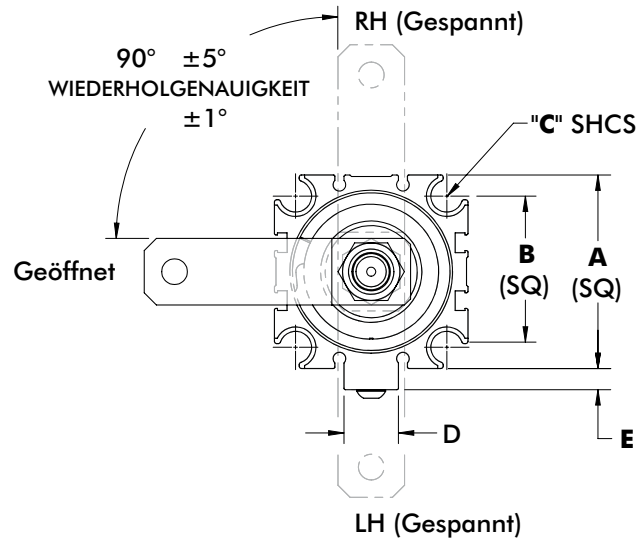
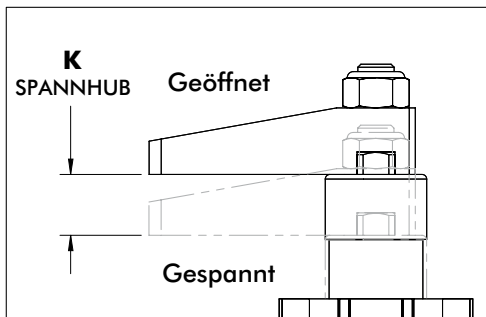
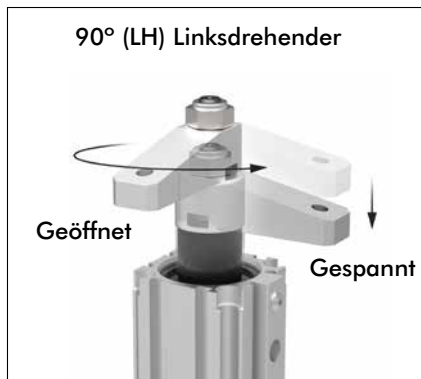
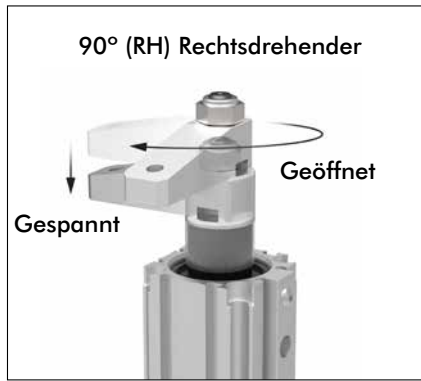
Technische Informationen

Modell	Schwenkrichtung	Gesamthub [in]mm	Hub während Rotation [in]mm	Spannhub vertikal [in]mm	Spannkraft [lbf.]N†	Größe der Bohrung [in.]mm	Luftverbrauch‡ dm³[in³]	Gewicht [lb.]kg	Dichtungssatz
9522-2L	LH	[0.50]		[0.50]	[34]	[0.86]	[0.004]	[0.68]	952292
9522-2R	RH	13		13	150	22	0,10	0,31	
9530-2L	LH								953092
9530-2GL					[76]	[1.26]	[0.010]	[1.25]	
9530-2R	RH				340	32	0,29	0,57	
9530-2GR									
9540-2L	LH		--						954092
9540-2GL		[0.79]		[0.79]	[123]	[1.57]	[0.016]	[1.98]	
9540-2R	RH	20		20	550	40	0,46	0,90	
9540-2GR									
9550-2L	LH								955092
9550-2GL					[196]	[1.97]	[0.026]	[3.33]	
9550-2R	RH				870	50	0,74	1,51	
9550-2GR									

† Spannkraft @ 5 bar [72psi] mit Standard-Spannarm (kurz). ‡ Luftverbrauch per Doppelhub @ 5 bar.

Betriebsdruckbereich: 3 bar [40psig] bis 8 bar [120psig]

Max. Betriebstemperatur: 60°C [140°F]



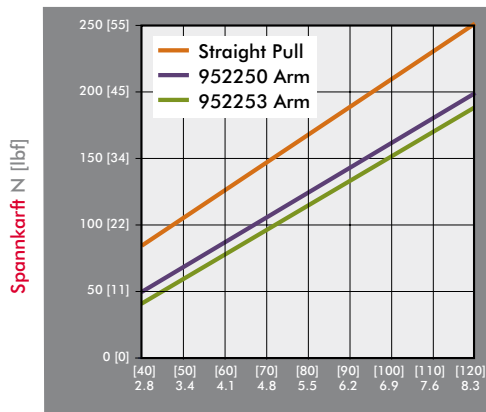
Abgebildet mit optionalem Arm.

Modell	A	B	C	D	E	F	G	H	J	K	L	M	N
9522-2	[1.42] 36	[1.00] 25,4	M5 (#10)	--	--	[0.82] 21	[3.77] 95,8	[4.79] 121,8	[5.22] 132,7	[0.50] 13	[0.43] 11	[2.90] 73,8	M5
9530-2	[1.81] 46	[1.34] 34	M6 (1/4")	[0.55] 14	[0.16] 4	[0.96] 24,4	[4.48] 113,7	[6.09] 154,8	[6.54] 166	[0.79] 20	[0.61] 15,5	[3.39] 86,2	1/8NPT G-1/8
9540-2	[2.05] 52	[1.57] 40			[0.20] 5	[1.13] 28,7	[4.63] 117,6	[6.29] 159,7	[6.73] 170,9		[0.65] 16,5	[3.43] 87,1	1/8NPT G-1/8
9550-2	[2.52] 64	[1.97] 50	M8 (5/16")	[0.71] 18	[0.28] 7	[1.32] 33,5	[5.58] 141,8	[7.20] 182,9	[7.85] 199,3	[0.73] 18,5	[4.22] 107,3	1/8NPT G-1/8	

9500 SERIE

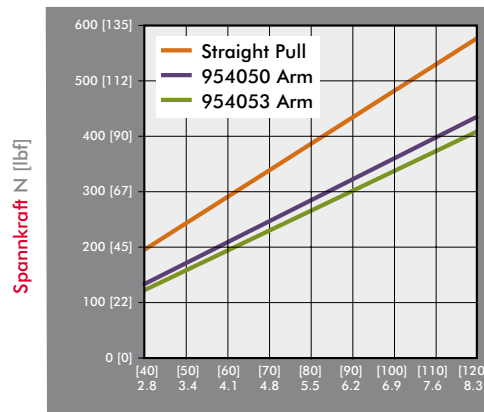
Pneumatische Schwenkspanner | Spannkraft

Serie 9522 Kolbenkraft



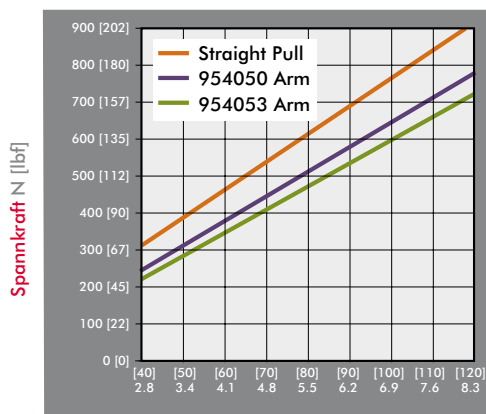
Betriebsdruck bar [PSI]

Serie 9530 Kolbenkraft



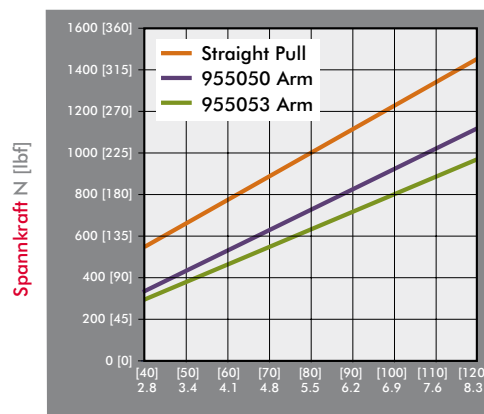
Betriebsdruck bar [PSI]

Serie 9540 Kolbenkraft



Betriebsdruck bar [PSI]

Serie 9550 Kolbenkraft



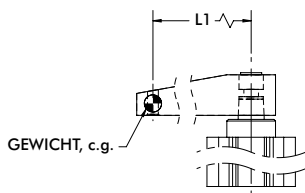
Betriebsdruck bar [PSI]

Richtlinien

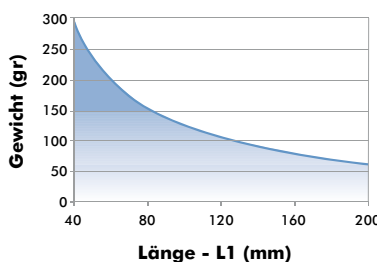
Die Schwenkspanner von DESTACO wurden für eine lange Lebensdauer entwickelt, sofern Standard-Spannarme und -Spindeln eingesetzt werden. Falls ein längerer Arm oder ein höheres Gewicht benötigt werden, beachten Sie bitte diese Diagramme für zulässige Längen und Gewichte.

Beispiel 9522-2

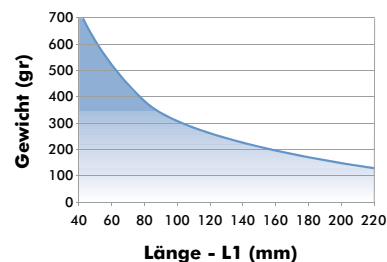
Bei einem Gewicht von 80 g ist die zulässige Armlänge etwa 120 mm.



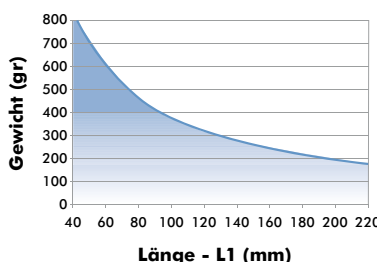
9522-2 Gewicht Spannarm



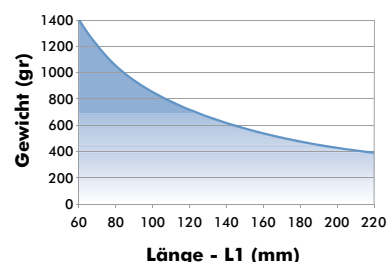
9530-2 Gewicht Spannarm



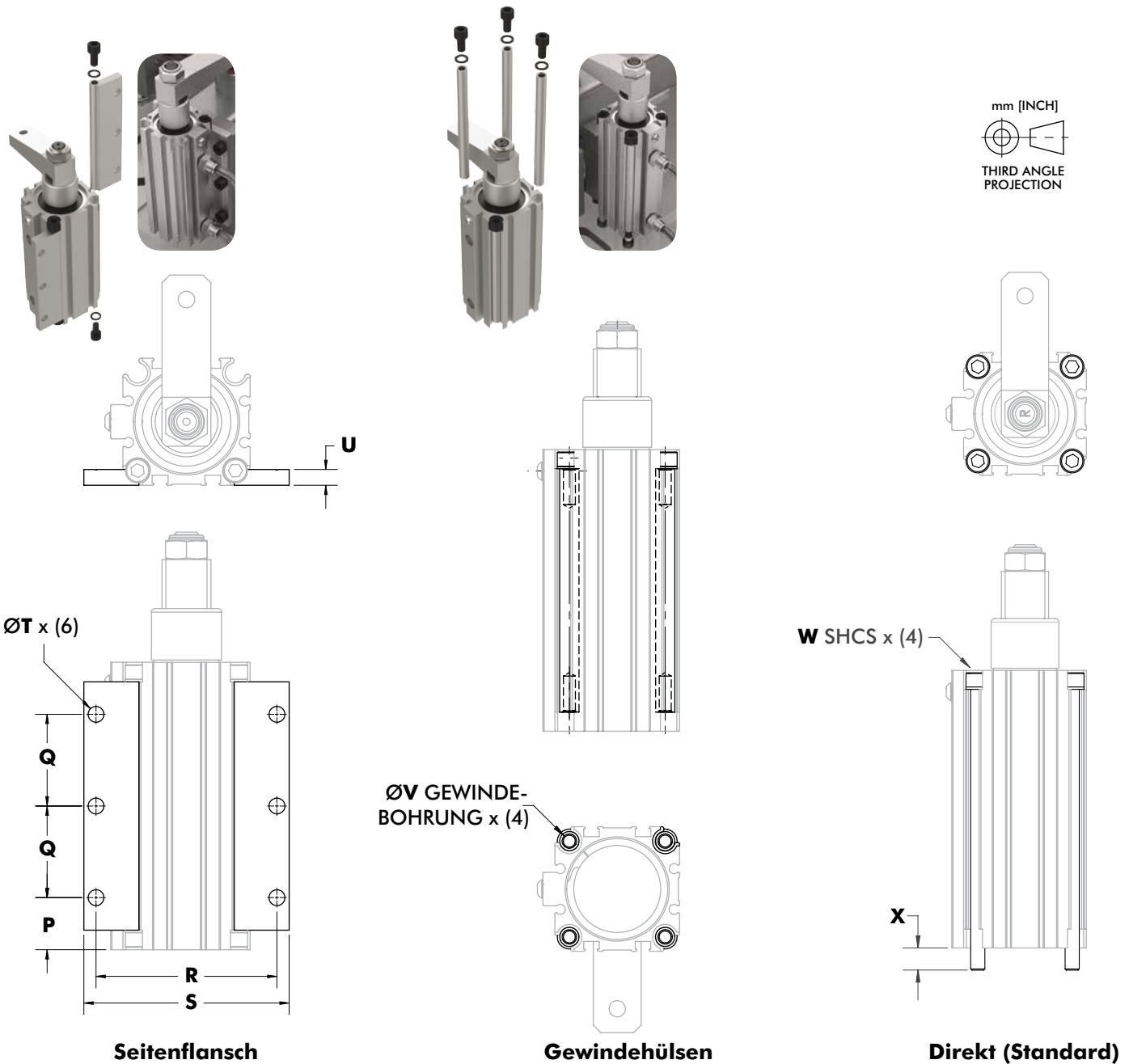
9540-2 Gewicht Spannarm



9550-2 Gewicht Spannarm



Alle Daten beziehen sich auf einen Betriebsdruck von 5 bar [72psi] und eine Öffnungs- und Spannzeit von 1. Sekunde.



Modell	P	Q	R	S	T	U	V	W	X	Seitenflansch-Montage-sets	Gewindehülsen-Montage-sets	Standard-Montage-sets
9522-2	[0.41] 10,4		[1.91] 48,5	[2.26] 57,5	[0.22] 5,5	[0.22] 5,5	M5	M5x100	[0.36] 9.2	952260	952261	952262
9530-2	[0.76] 19,4	[1.48] 37,5	[2.68] 68	[3.07] 78			M6	M6x120	[0.52] 13.3	953060	953061	953062
9530-2G					[0.26] 6,5	[0.26] 6,5						
9540-2	[0.84] 21,3		[2.91] 74	[3.31] 84			M6	M6x120	[0.37] 9.4	954060	954061	
9540-2G												
9550-2	[0.82] 20,9	[1.97] 50	[3.66] 93	[4.17] 106	[0.33] 8,5	[0.31] 8	M8	M8x150	[0.59] 15	955060	955061	955062
9550-2G												

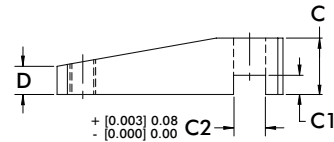
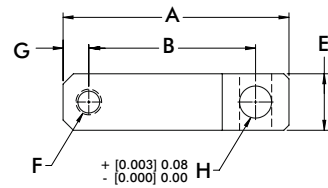
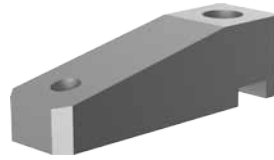
Siehe NPN-9500-2 für Montagehinweise

9500 SERIE

Pneumatische Schwenkspanner | Standard Spannarm

Produktmerkmale:

- Leichtbau Aluminium
- Entwickelt für Spanner der Serie 9500-2



Artikelnummer	Passend zu Modell	A	B	C	C1	C2	D	E	F	G	H	Gewicht [lbs] kg
9522150	9522-2R	[2.28] 58	[1.77] 45	[0.59]	[0.16]	[0.315]	[0.30]	[0.59]	M6	[0.20]	[0.315]	[0.06] 0,025
9522153	9522-2L	[3.07] 78	[2.56] 65	15	4	8.01	7.50	15	M6	5	8.00	[0.08] 0,034
9540150	9530-2R/9530-2L 9530-2GR/9530-2GL	[2.76] 70	[1.97] 50	[0.79]	[0.18]	[0.394]	[0.39]	[0.79]	M8		[0.394]	[0.12] 0,054
9540153	9540-2R/9540-2L 95402-GR/9540-2GL	[3.94] 100	[3.15] 80	20	4.6	10.01	10	20	M8	[0.39]	10.00	[0.17] 0,079
9550150	9550-2R/9550-2L	[3.46] 88	[2.56] 65	[0.87]	[0.30]	[0.493]	[0.43]	[0.87]	M10	10	[0.492]	[0.18] 0,081
9550153	9550-2GR/9550-2GL	[4.45] 113	[3.54] 90	22	7.5	12.51	11	22	M10		12.50	[0.23] 0,11

Produktmerkmale:

- Schwenkrichtung einstellbar rechts, links, linear (Baugröße Ø20mm ohne Linearhub)
- Sensornuten für Rundsensoren Ø4mm und T-Nut Sensoren
- Spannarm separat erhältlich

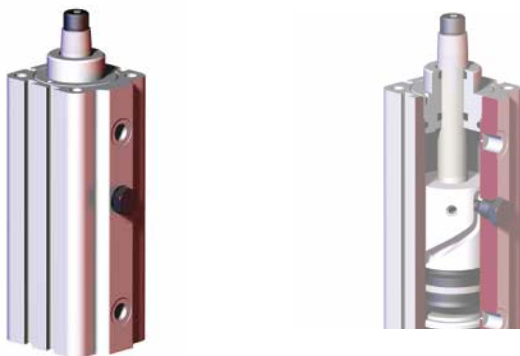
Anwendungsbereiche:

- Schweißen
- Montieren
- Leichte maschinelle Bearbeitung

Außerdem verfügbar:

Zubehör Seite MS-PSS-11 – MS-PSS-13 für Spannarme und Befestigungszubehör
 Zubehör Seite MS-PZ-1 für Sensor-Optionen

89R



Technische Informationen

Modell	Schwenk-Richtung*	Gesamt-hub [in]mm	Hub während Rotation [in]mm	Spannhub vertikal [in]mm	Spannkraft† [lbf]N	Größe der Bohrung [in]mm	Luftverbrauch‡ [ft³]dm³	Gewicht [lb.]kg	Dichtungssatz
89R20-010-2	LH, RH	[0.83] 21	[0.43] 11		[18] 80	[0.79] 20	[0.002] 0,07	[0.66] 0,30	89R20-00
89R32-010-2	LH, RH, STRT	[1.10] 28	[0.61] 18	[0.39] 10	[55] 245	[1.26] 32	[0.009] 0,25	[1.32] 0,60	89R32-00
89R40-010-2		[1.24] 31,5	[0.85] 21,5		[85] 380	[1.57] 40	[0.015] 0,43	[2.09] 0,95	89R40-00
89R40-025-2		[1.83] 46,5					[0.022] 0,63	[2.43] 1,10	
89R50-025-2		[2.05] 52	[1.06] 27	[0.98] 25	[138] 614	[1.97] 50	[0.040] 1,13	[3.97] 1,80	89R50-00
89R63-025-2		[2.30] 58,5	[1.32] 33,5		[218] 970	[2.48] 63	[0.072] 2,04	[6.17] 2,80	89R63-00

* Schwenkrichtung vor Ort einstellbar. † Spannkraft @ 5 bar [72psi] mit Standard-Spannarm (kurz). ‡ Luftverbrauch per Doppelhub @ 5 bar.

Betriebsdruckbereich: 3bar[40psig] to 8bar[120psig]

Max. Betriebstemperatur: 60°C [140°F]

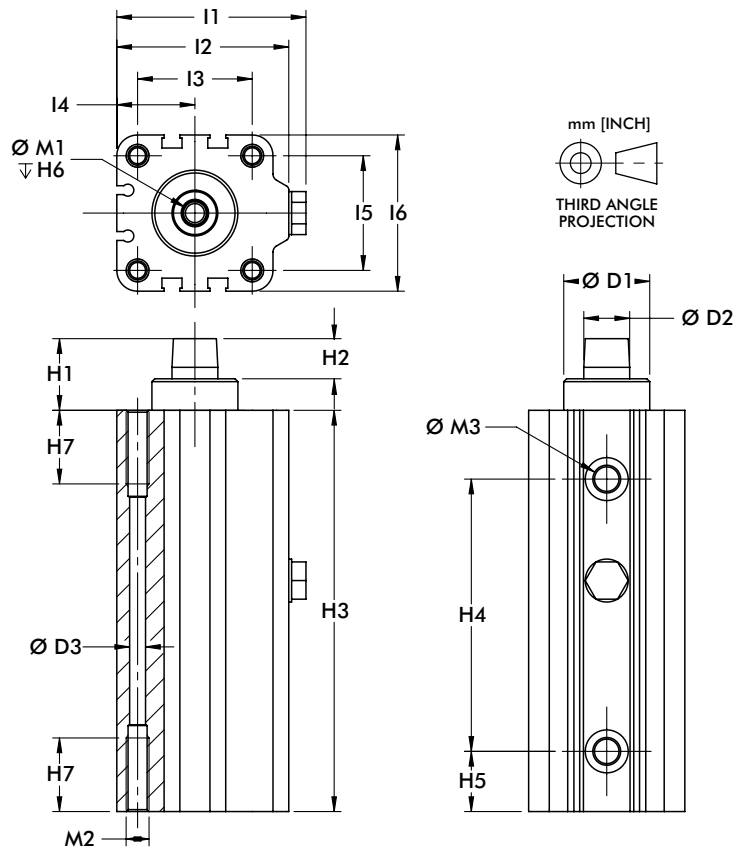
Anmerkung:

Sensoren sind optional. Bei Bestellung mit Sensor (2) 8EA-109-1, bitte am Ende **A** hinzufügen.

Z.B.: 89R32-010-2**A**

89R SERIE

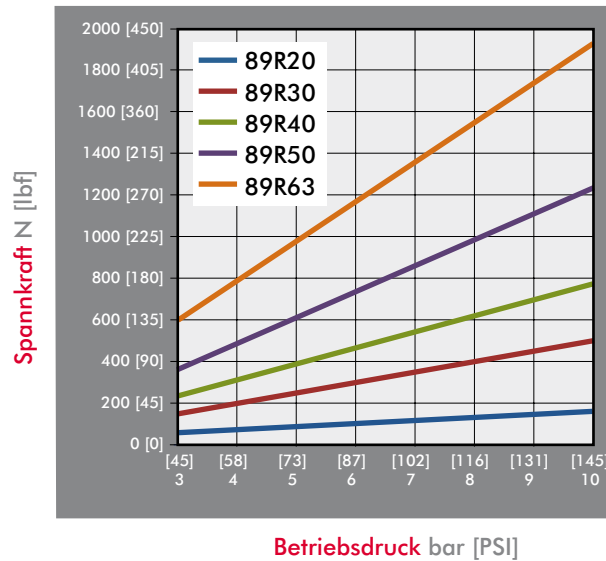
Pneumatische Schwenkspanner | Abmessungen



Modell	ØD1 H9	ØD2 F7	ØD3	H1	H2	H3	H4	H5	H6	H7	L1	L2
89R20-010-2	[0.71] 18	[0.39] 10	[0.18] 4,6	[0.78] 19,8	[0.47] 11,9	[4.15] 105,5	[2.60] 66	[0.52] 13,2	[0.59] 15	[0.55] 14	[1.56] 39,5	[1.38] 35
89R32-010-2	[0.87] 22	[0.47] 12		[0.93] 23,7		[4.92] 125	[3.27] 83	[0.69] 17,5		[0.63] 16	[2.36] 60	[2.13] 54
89R40-010-2	[1.18] 30	[0.63] 16	[0.22] 5,5	[0.98] 25	[0.43] 11	[5.51] 140	[3.74] 95	[0.83] 21	[0.67] 17		[2.60] 66	[2.36] 60
89R40-025-2						[6.69] 170	[4.92] 125			[0.98] 25		
89R50-025-2	[1.57] 40	[0.71] 18	[0.29] 7,4	[1.24] 31,4		[7.70] 195,5	[5.39] 137	[1.05] 26,7	[0.98] 25		[3.09] 78,5	[2.85] 72,5
89R63-025-2	[1.77] 45	[0.78] 20	[0.37] 9,3	[1.30] 33	[0.59] 15	[8.33] 211,5	[6.08] 154,5	[1.04] 26,5			[3.74] 95	[3.46] 88

Modell	L3	L4	L5	L6	M1	M2	M3
89R20-010-2	[0.87] 22	[0.63] 16	[0.87] 22	[1.26] 32	M5	M6	M5
89R32-010-2	[1.42] 36	[0.94] 24	[1.26] 32	[1.77] 45	M6		
89R40-010-2	[1.57] 40	[1.07] 27,3	[1.57] 40	[2.15] 54,5	M8	M8	G-1/8
89R40-025-2							
89R50-025-2	[1.97] 50	[1.28] 32,5	[1.97] 50	[2.56] 65	M10	M10	
89R63-025-2	[2.44] 62	[1.57] 40	[2.44] 62	[3.15] 80	M10	M12	G-1/4

Serie 89R Kolbenkraft
(mit Standardspannarm)

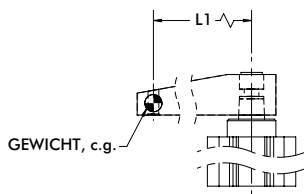


Richtlinien

Die Schwenkspanner von DESTACO wurden für eine lange Lebensdauer entwickelt, sofern Standard-Spannarme und -Spindeln eingesetzt werden. Falls ein längerer Arm oder ein höheres Gewicht benötigt werden, beachten Sie bitte diese Diagramme für zulässige Längen und Gewichte.

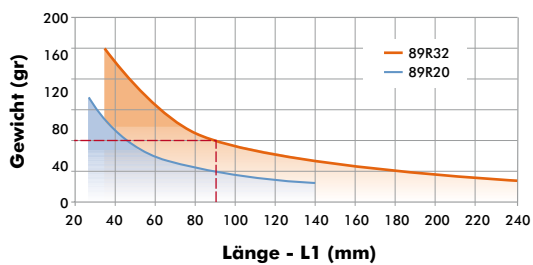
Beispiel: 89R32

Bei einem Gewicht von 80 g ist die zulässige Armlänge etwa 90 mm.

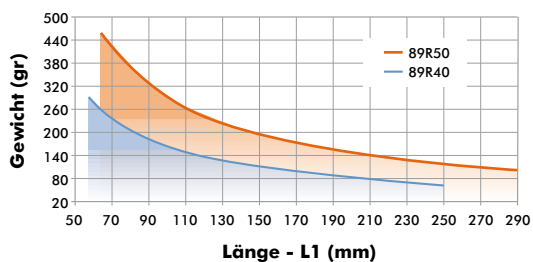


Alle Daten beziehen sich auf einen Betriebsdruck von 5 bar [72psi] und eine Öffnungs- und Spannzeit von 1. Sekunde.

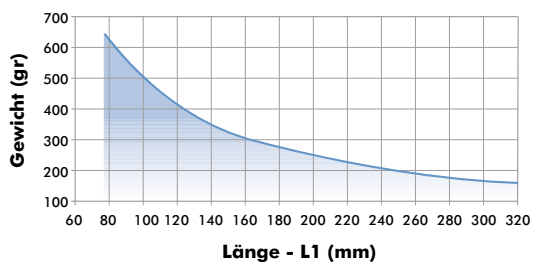
89R20 & 89R32 Gewicht Spannarm



89R40 & 89R50 Gewicht Spannarm



89R63 Gewicht Spannarm

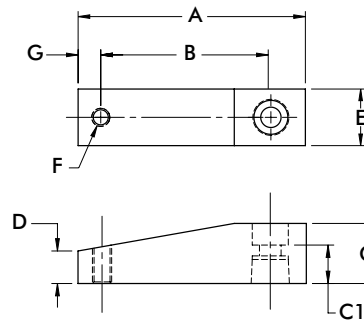


89R SERIE

Pneumatische Schwenkspanner | Standard Spannarm

Produktmerkmale:

- Aus Leichtbau Aluminium
- Spannarm 360° frei positionierbar

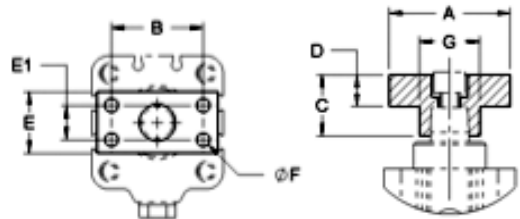
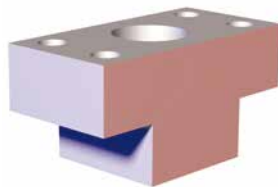


Artikelnummer	Passend zu Modell	A	B	C	C1	D	E	F	G	Gewicht [lbs] kg
8JG-215-1	89R20-010-2	[2.64] 67	[2.05] 52	[0.59] 15	[0.33] 8.5	[0.24] 6	[0.59] 15	M6	[0.28] 7	[0.08] 0.04
8JG-217-1	89R32-010-2	[3.15] 80	[2.36] 60	[0.79] 20	[0.37] 9.5	[0.33] 8.5	[0.79] 20	M8	[0.39] 10	[0.14] 0.06
8JG-218-1	89R40-010-2 89R40-025-2	[3.74] 95	[2.76] 70	[0.98] 25	[0.45] 11.5	[0.55] 14	[0.98] 25	M8	[0.39] 10	[0.28] 0.13
8JG-219-1	89R50-025-2	[4.17] 106	[3.15] 80	[1.18] 30	[0.59] 15	[0.67] 17	[1.18] 30	M8	[0.39] 10	[0.42] 0.19
8JG-220-1	89R63-025-2	[4.72] 120	[3.54] 90	[1.38] 35	[0.67] 17	[0.79] 20	[1.38] 35	M10	[0.47] 12	[0.66] 0.30

Spannarm Adapter

Produktmerkmale:

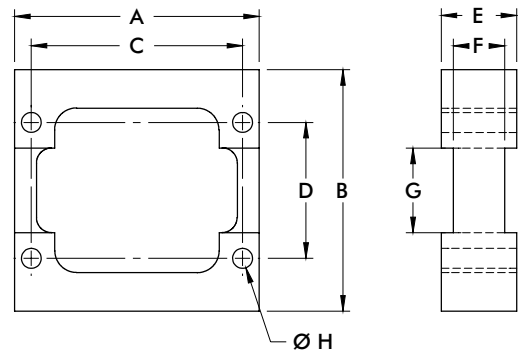
- Für Montage von Sonderspannarmen
- Adapter 360° frei positionierbar
- Aus Aluminium



Artikelnummer	Passend zu Modell	A	B	C	D	E	E1	F	Gewicht [lbs] kg
8MA-084-1	89R20-010-2	[1.57] 40	[1.10] 28	[0.59] 15	[0.32] 8	[0.59] 15	--	[0.22]	[0.03] 0,014
8MA-086-1	89R32-010-2	[1.97] 50	[1.38] 35	[0.79] 20	[0.43] 11	[0.79] 20	--	5,5 (2x)	[0.08] 0,035
8MA-087-1	89R40-010-2 89R40-025-2	[1.97] 50	[1.50] 38	[0.98] 25	[0.51] 13	[0.98] 25	[0.55] 14	[0.22] 5,5 (4x)	[0.11] 0,050
8MA-088-1	89R50-025-2	[2.36] 60	[1.77] 45	[1.18] 30	[0.59] 15	[1.18] 30	[0.59] 15	[0.28] 7 (4x)	[0.19] 0,085
8MA-089-1	89R63-025-2	[2.56] 65	[1.89] 48	[1.38] 35	[0.67] 17	[1.38] 35	[0.71] 18	[0.35] 9 (4x)	[0.28] 0,125

Produktmerkmale:

- Für eingelassene Montage des Schwenkspanners
- Stufenlose Höheneinstellung
- Abfragungen trotzdem in jeder Stellung montierbar

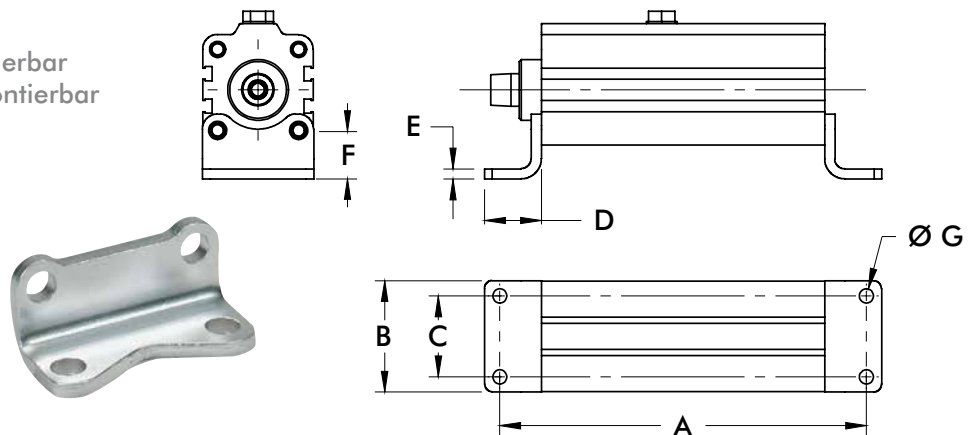


Artikelnummer	Passend zu Modell	A	B	C	D	E	F	G	H	Gewicht [lbs] kg
8MA-092-1	89R20-010-2	[2.24] 57	[2.17] 55	[1.85] 47	[0.94] 24	[0.59] 15	--	--	[0.28] 5,5	[0.22] 0,10
8MA-094-1	89R32-010-2		[2.95] 75		[1.57] 40	[0.79] 20	[0.47] 12	[0.98] 25		[0.44] 0,20
8MA-095-1	89R40-010-2	[3.19] 81	[3.15] 80	[2.55] 70	[1.77] 45	[0.98] 25	[0.67] 17	[1.10] 28	[0.26] 6,6	[0.55] 0,25
	89R40-025-2									
8MA-096-1	89R50-025-2	[4.00] 101,5	[3.94] 100	[3.37] 85,5	[1.97] 50			[1.46] 37	[0.35] 9	[0.88] 0,40

Winkelbefestigung

Produktmerkmale:

- An Boden- und Stirnseite montierbar
- An vier Seiten des Zylinders montierbar



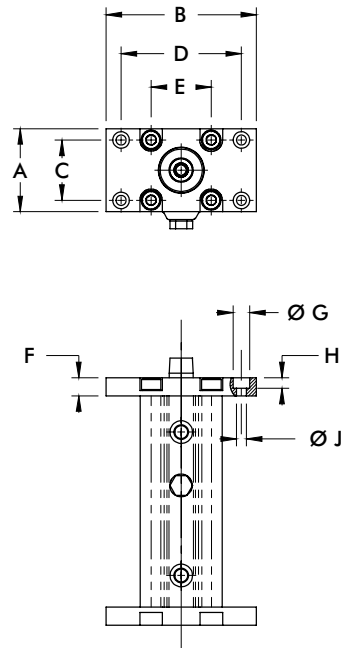
Artikelnummer	Passend zu Modell	A	B	C	D	E	F	G	Gewicht [lbs] kg
8MW-018-1	89R20-010-2	[5.41] 137,5	[1.38] 35	[0.87] 22	[0.87] 22	[0.16] 4	[0.63] 16		[0.08] 0,04
8MW-020-1	89R32-010-2	[6.54] 166	[1.97] 50	[1.38] 35			[0.71] 18	[0.28] 7	[0.15] 0,07
8MW-021-1	89R40-010-2	[7.13] 181	[2.17] 55	[1.57] 40	[1.10] 28	[0.20] 5			[0.22] 0,10
	89R40-025-2	[8.31] 211					[0.94] 24		
8MW-022-1	89R50-025-2	[9.39] 238,5	[2.64] 67	[1.97] 50	[1.26] 32	[0.24] 6		[0.35] 9	[0.33] 0,15
8MW-023-1	89R63-025-2	[10.37] 263,5	[3.35] 85	[2.44] 62	[1.57] 40		[1.06] 27	[0.43] 11	[0.52] 0,24

89R SERIE

Pneumatische Schwenkspanner | Flanschbefestigung

Produktmerkmale:

- Als Kopf- oder Fußflansch nutzbar



Artikelnummer	Passend zu Modell	A	B	C [±0.008] ±0,2	D [±0.008] ±0,2	E	F	G	H	J	Gewicht [lbs] kg
8MA-061-1	89R20-010-2	[1.26] 32	[2.56] 65	[0.71] 18	[1.97] 50	[0.87] 22	[0.39] 10				[0.07] 0,03
8MA-063-1	89R32-010-2	[1.97] 50	[3.15] 80	[1.26] 32	[2.52] 64	[1.26] 32	[0.47] 12	[0.43] 11	[0.28] 7	[0.26] 6,6	[0.20] 0,09
8MA-064-1	89R40-010-2	[2.17] 55	[3.94] 100	[1.57] 40	[3.15] 80	[1.57] 40					[0.29] 0,13
	89R40-025-2										[0.29] 0,13
8MA-065-1	89R50-025-2	[2.56] 65	[4.72] 120	[1.77] 45	[3.94] 100	[1.97] 50	[0.59] 15	[0.59] 15	[0.35] 9	[0.33] 8,5	[0.46] 0,21
8MA-066-1	89R63-025-2	[3.15] 80	[5.12] 130	[2.36] 60	[4.33] 110	[2.44] 62				[0.35] 8,8	[0.66] 0,30

Produktmerkmale:

- Leicht und robust, ausgelegt für mehrere Millionen Arbeitszyklen
- Blockversion mit zusätzlicher seitlicher Befestigung
- Abfragefähig mit T-Nut Sensoren
- Anschlüsse mit G-Gewinde
- Spannarm separat erhältlich

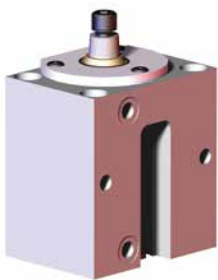
Anwendungsbereiche:

- Schweißen
- Montieren
- Leichte maschinelle Bearbeitung

Außerdem verfügbar:

Zubehör siehe Seite MS-PSS-17 für Spannarme und Befestigungszubehör
 Siehe Seite MS-PZ-1 für Sensor Optionen

Serie 89B



Technische Informationen

Modell	Schwenk- richtung	Gesamt- hub [in]mm S	Schwenk- hub [in]mm S1	Spann- hub [in]mm S2	Spann- kraft [lbf.]N†	Kolben mm[in]	Luft- Verbrauch‡ [ft³]dm³	Gewicht [lb.]kg	Dichtungs- satz
89B20-010-2R	RH	[0.79]	[0.39]		[18]	[0.79]	[0.002]	[1.70]	8940-3-00
89B20-010-2L	LH	20	10		80	20	0,06	0,77	
89B32-010-2R	RH	[0.83]	[0.43]	[0.39]	[52]	[1.18]	[0.006]	[2.43]	8945-3-00
89B32-010-2L	LH	21	11	10	231	30	0,16	1,10	
89B40-010-2R	RH	[0.94]	[0.55]		[85]	[1.57]	[0.012]	[3.26]	8950-3-00
89B40-010-2L	LH	24	14		378	40	0,33	1,48	
89B50-025-2R	RH	[1.57]	[0.59]	[0.98]	[161]	[1.97]	[0.031]	[5.73]	8952-3-00
89B50-025-2L	LH	40	15	25	716	50	0,087	2,6	
89B63-008-2R	RH	[1.02]	[0.71]	[0.32]	[247]	[2.48]	[0.032]	[6.24]	8955-3-00
89B63-008-2L	LH	26	18	8	1100	63	0,091	2,83	

† Mit Standardspannarm bei 5 bar [72psi]. ‡ per Doppelhub bei 5 bar [72psi]

Betriebsdruck Bereich: 3bar [45psig] bis 6 bar [87psig]

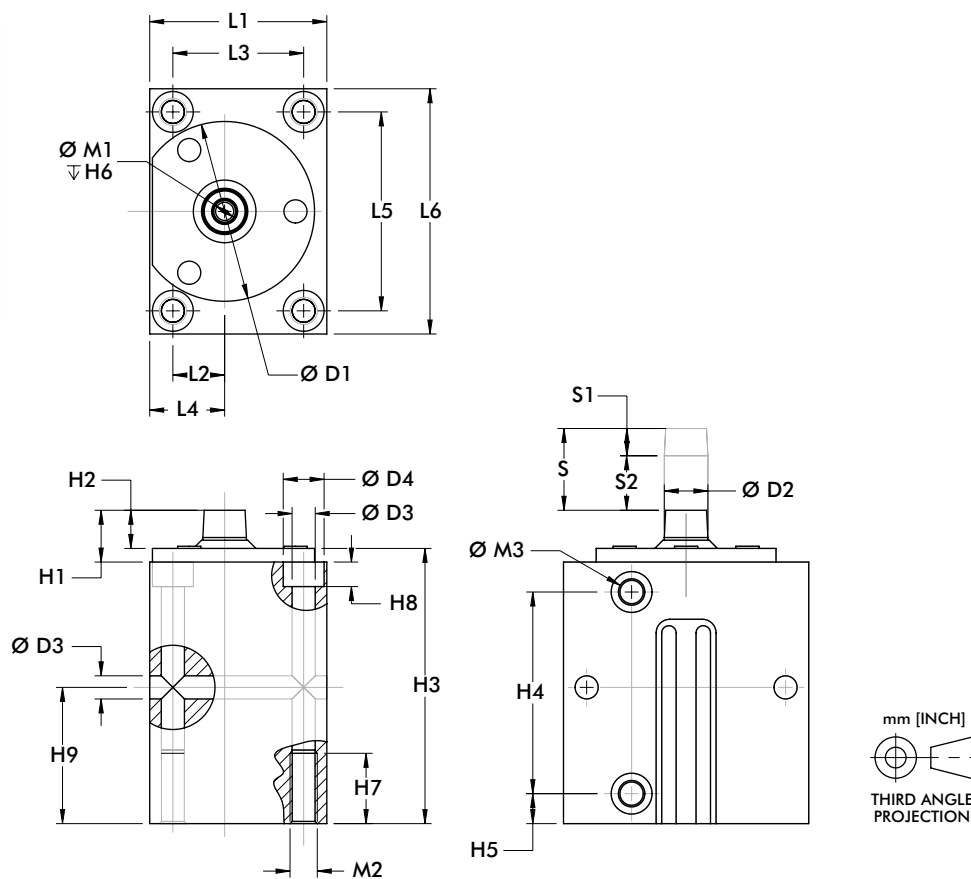
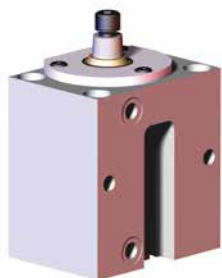
Max. Betriebstemperatur: 80°C [176°F]

Anmerkung:

Sensoren sind optional. Bei Bestellung von (2) Sensoren 8EA-109-1, bitte **A** am Ende der Modellnummer hinzufügen. Z.B. 89B30-010-1**A**. Siehe Seite MS-PZ-1 für zusätzliche Sensoren.

89B SERIE

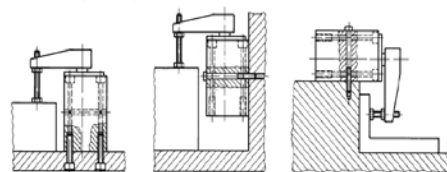
Pneumatische Schwenkspanner | Abmessungen



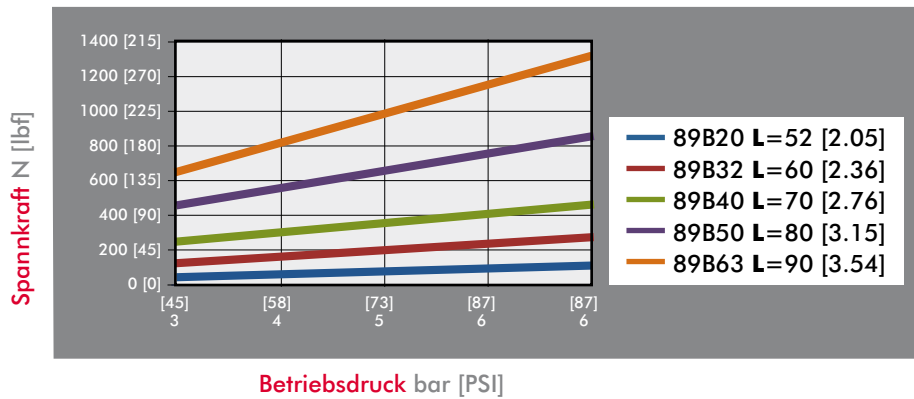
Modell	ØD1	ØD2	ØD3	D4	H1	H2	H3	H4	H5	H6	H7	H8	H9	L1	L2
89B20	[1.89] 48	[0.39] 10	[0.26] 6,6	[0.43] 11	[0.69] 17,5	[0.35] 9	[3.48] 88,5	[2.28] 58	[0.35] 9	[0.59] 15	[0.79] 20	[0,28] 7	[1.57] 40	[1.77] 45	[0.45] 11,5
89B32	[2.2] 56	[0.47] 12	[0.33]	[0.59]	[0.63] 16	[0.43] 11	[3.70] 94	[2.72] 69	[0.39] 10	[0.67] 17	[0.98]	[0.35]	[1.77] 45	[2.17] 55	[0.55] 14
89B40	[2.59] 66	[0.63] 16	8,5	15	[0.75] 19	[0.55] 14	[3.98] 101	[2.91] 74		[0.67] 17	25	9	[1.97] 50	[2.56] 65	[0.75] 19
89B50	[3.07] 78	[0.71] 18	[0.41]	[0.71]	[0.98] 25	[0.67] 17	[5.51] 140	[4.29] 109	[0.43] 11	[0.98] 25	[1.18]	[0,43]	[2.76] 70	[2.95] 75	[0.94] 24
89B63	[3.7] 94	[0.79] 20	10,5	18	[1.06] 27	[0.75] 19	[4.53] 115	[3.35] 85		[0.98] 25	30	11	[2.16] 55	[3.54] 90	[1.18] 30

Modell	L3	L4	L5	L6	M1	M2	M3
89B20	[1.18] 30	[0.75] 19	[2.36] 60	[2.95] 75	M5	M8	M5
89B32	[1.50] 38	[0.89] 22,5	[2.68] 68	[3.35] 85	M6	M10	G-1/8
89B40	[1.89] 48	[1.08] 27,5	[2.87] 73	[3.54] 90	M8		
89B50	[2.17] 55	[1.34] 34	[3.54] 90	[4.33] 110	M10	M12	G-1/4
89B63	[2.76] 70	[1.57] 40	[3.94] 100	[4.72] 120	M10		

Befestigungsoptionen



Serie 89B Kolbenkraft (mit Standardspannarm)

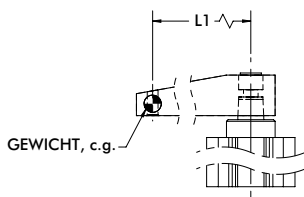


Richtlinien

Die Schwenkspanner von DESTACO wurden für eine lange Lebensdauer entwickelt, sofern Standard-Spannarme und -Spindeln eingesetzt werden. Falls ein längerer Arm oder ein höheres Gewicht benötigt werden, beachten Sie bitte diese Diagramme für zulässige Längen und Gewichte.

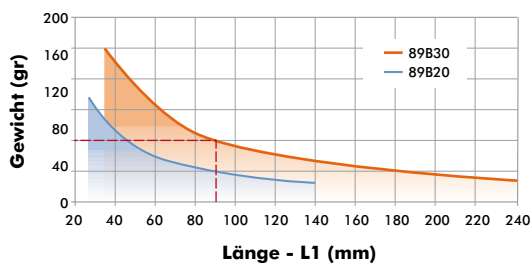
Beispiel: 89B32

Bei einem Gewicht von 80 g ist die zulässige Armlänge etwa 90 mm.

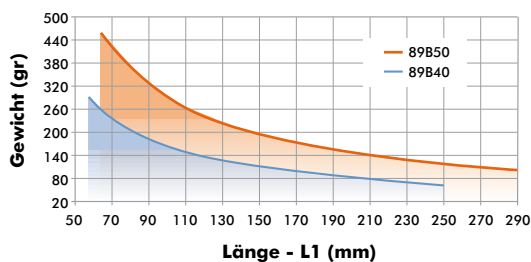


Alle Daten beziehen sich auf einen Betriebsdruck von 5 bar [72psi] und eine Öffnungs- und Spannzeit von 1. Sekunde.

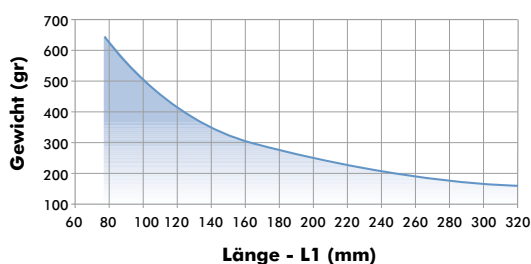
89B20 & 89B32 Gewicht Spannarm



89B40 & 89B50 Gewicht Spannarm



89B63 Gewicht Spannarm

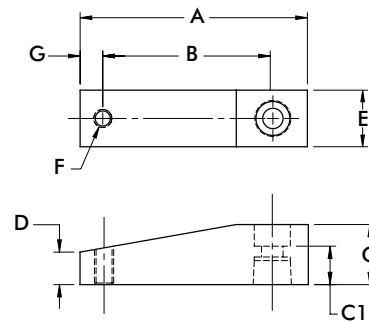


89B SERIE

Pneumatische Schwenkspanner | Standard Spannarm

Produktmerkmale:

- Aus Leichtbau Aluminium
- Spannarm 360° frei positionierbar

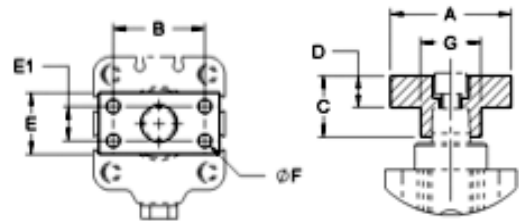
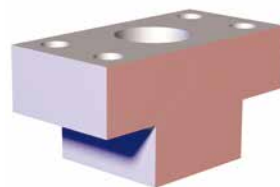


Artikelnummer	Passend zu Modell	A	B	C	C1	D	E	F	G	Gewicht [lbs] kg
8JG-215-1	89B20-010-2	[2.64] 67	[2.05] 52	[0.59] 15	[0.33] 8.5	[0.24] 6	[0.59] 15	M6	[0.28] 7	[0.08] 0.04
8JG-217-1	89B32-010-2	[3.15] 80	[2.36] 60	[0.79] 20	[0.37] 9.5	[0.33] 8.5	[0.79] 20	M8	[0.39] 10	[0.14] 0.06
8JG-218-1	89B40-010-2	[3.74] 95	[2.76] 70	[0.98] 25	[0.45] 11.5	[0.55] 14	[0.98] 25	M8	[0.39] 10	[0.28] 0.13
8JG-219-1	89B50-025-2	[4.17] 106	[3.15] 80	[1.18] 30	[0.59] 15	[0.67] 17	[1.18] 30	M8	[0.39] 10	[0.42] 0.19
8JG-220-1	89B63-008-2	[4.72] 120	[3.54] 90	[1.38] 35	[0.67] 17	[0.79] 20	[1.38] 35	M10	[0.47] 12	[0.66] 0.30

Spannarm Adapter

Produktmerkmale:

- Für Montage von Sonderspannarmen
- Adapter 360° frei positionierbar
- Aus Aluminium



Artikelnummer	Passend zu Modell	A	B	C	D	E	E1	F	Gewicht [lbs] kg
8MA-084-1	89B20-010-2	[1.57] 40	[1.10] 28	[0.59] 15	[0.32] 8	[0.59] 15	--	[0.22]	[0.03] 0,014
8MA-086-1	89B32-010-2	[1.97] 50	[1.38] 35	[0.79] 20	[0.43] 11	[0.79] 20	--	5,5 (2x)	[0.08] 0,035
8MA-087-1	89B40-010-2	[1.97] 50	[1.50] 38	[0.98] 25	[0.51] 13	[0.98] 25	[0.55] 14	[0.22] 5,5 (4x)	[0.11] 0,050
8MA-088-1	89B50-025-2	[2.36] 60	[1.77] 45	[1.18] 30	[0.59] 15	[1.18] 30	[0.59] 15	[0.28] 7 (4x)	[0.19] 0,085
8MA-089-1	89B63-008-2	[2.56] 65	[1.89] 48	[1.38] 35	[0.67] 17	[1.38] 35	[0.71] 18	[0.35] 9 (4x)	[0.28] 0,125

8100, 8300 SERIE

Pneumatische Schwenkspanner | Produktübersicht

Produktmerkmale:

- Leicht und robust, ausgelegt für mehrere Millionen Arbeitszyklen
- Blockversion mit zusätzlicher seitlicher Befestigung
- Abfragefähig mit Rundsensoren
- Spannarm und Spindel im Lieferumfang

Anwendungsbereiche:

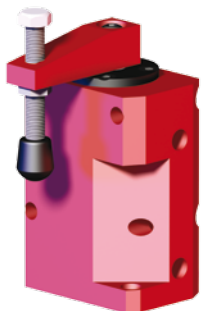
- Schweißen
- Montieren
- Leichte maschinelle Bearbeitung

Außerdem verfügbar:

Zubehör siehe Seite MS-PSS-22 für Spannarme und Befestigungszubehör

Siehe Seite MS-PZ-1 für Sensor Optionen

Serie 8100, 8300



Abfragbar.

Spannarm und Spindel im Lieferumfang enthalten

Bei Bestellung ohne Spannarm, bitte **-LA** am Ende der Bestellnummer hinzufügen. Z.B. 8115-**LA**

Technische Informationen

Modell	Schwenkrichtung	Gesamthub [in]mm	Schwenkhub [in]mm	Spannhub [in]mm	Spannkraft [lbf.]N†	Kolben mm[in]	Luftverbrauch‡ [ft³]dm³	Gewicht [lb.]kg	Dichtungssatz
8115	RH	[0.85]	[0.47]	[0.38]	[25]	[18]	[0.002]	[0.68]	801560
8116	LH	21,5	11,8	9,7	110	80	0,06	0,31	
8315	RH	[1.25]	[0.75]	[0.50]	[89]	[67]	[0.014]	[2.00]	821560
8316	LH	31,8	19,1	12,7	400	298	0,40	0,91	

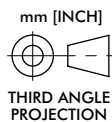
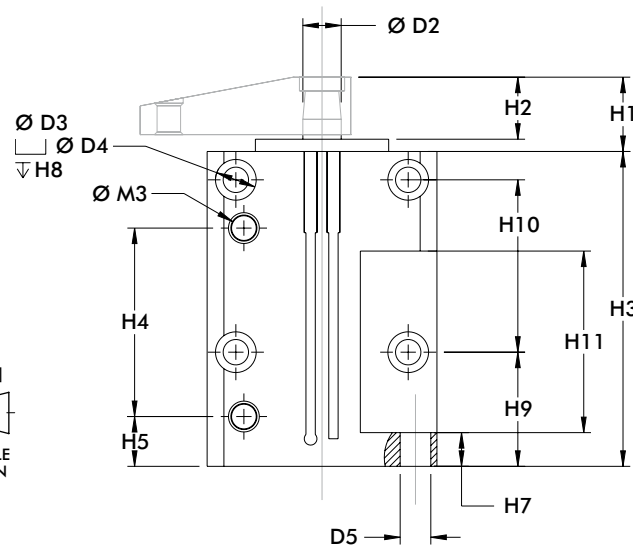
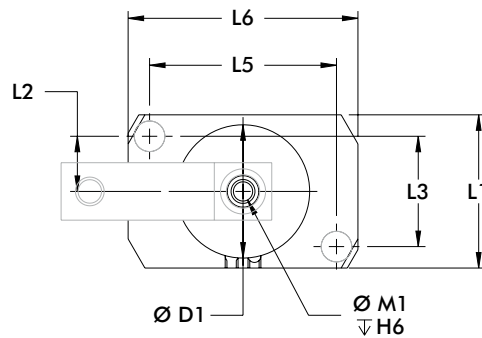
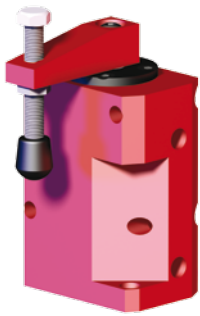
† Mit Standardspannarm bei 5 bar [72psi]. ‡ per Doppelhub bei 5 bar [72psi]

Betriebsdruck Bereich: 3bar [45psig] bis 9bar [130psig]

Max. Betriebstemperatur: -18°C bis 60°C [0°F bis 140°F]

Achtung:

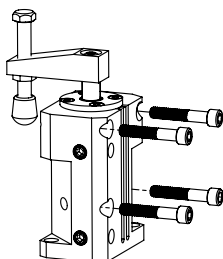
Bei Bestellung ohne Spannarm, bitte **-LA** am Ende der Bestellnummer hinzufügen. Z.B. 8115-**LA**



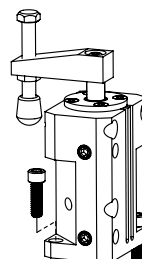
Modell	ØD1	ØD2	ØD3	ØD4	ØD5	H1	H2	H3	H4	H5	H6	H7
8115	[1.23]	[0.44]	[0.20]	--	--	[0.53]	[0.41]	[3.37]	[1.45]	[0.35]	[0.75]	[0.25]
8116	31,2	11,2	5,1	--	--	13,5	10,4	85,6	36,8	8,9	19,1	6,4
8315	[1.74]	[0.50]	[0.33]	[0.53]	[0.40]	[0.97]	[0.81]	[4.11]	[2.46]	[0.65]	[0.67]	[0.44]
8316	44,2	12,7	8,4	13,5	10,2	24,6	20,6	104,4	62,5	16,5	17	11,2

Modell	H8	H9	H10	H11	L1	L2	L3	L5	L6	M1	M3
8115	--	[1.37]	[1.00]	[1.00]	[1.25]	[0.47]	[0.94]	[0.94]	[1.25]	1/4-20	#10-32
8116	--	34,8	25,4	25,4	31,8	11,9	23,9	23,9	31,8		
8315	[1.00]	[1.49]	[2.25]	[2.37]	[2.00]	[0.72]	[1.44]	[2.44]	[3.00]	5/16/18	1/8 NPT
8316	25,4	37,9	57,2	60,2	50,8	18,3	36,6	62	76,2		

Befestigungsmöglichkeiten



Kann seitlich oder frontal zur Vorrichtung, oder Rücken an Rücken montiert werden.

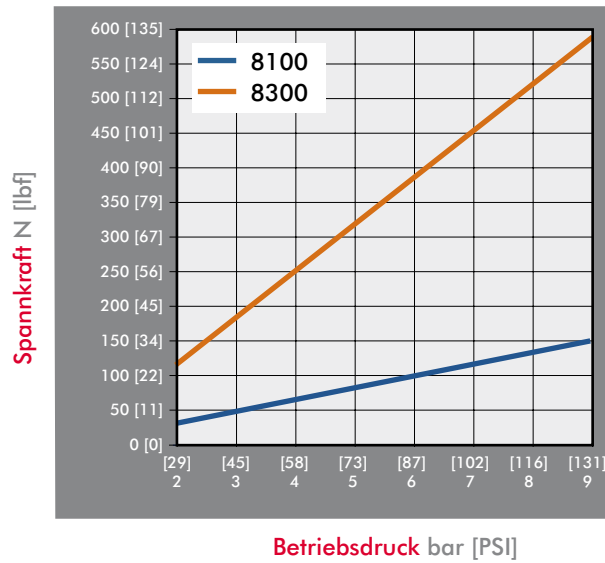


Befestigung auf der Oberseite der Vorrichtung durch die beiden Bohrungen am Boden des Spanners.

8100, 8300 SERIE

Pneumatische Schwenkspanner | Spannkraft

Serie 8100, 8300 Kolbenkraft (mit Standard Spannarm)

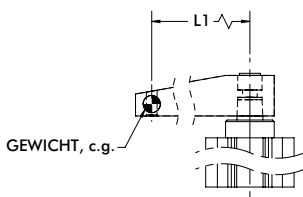


Richtlinien

Die Schwenkspanner von DESTACO wurden für eine lange Lebensdauer entwickelt, sofern Standard-Spannarmlen und -Spindeln eingesetzt werden. Falls ein längerer Arm oder ein höheres Gewicht benötigt werden, beachten Sie bitte diese Diagramme für zulässige Längen und Gewichte.

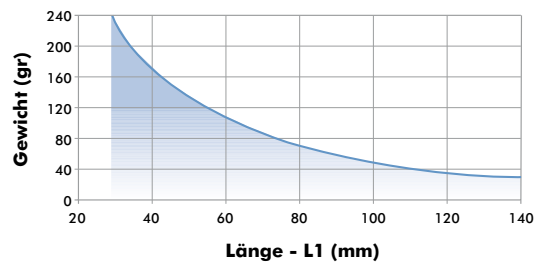
Beispiel: 8315

Bei einem Gewicht von 80 g ist die zulässige Armlänge etwa 90 mm.

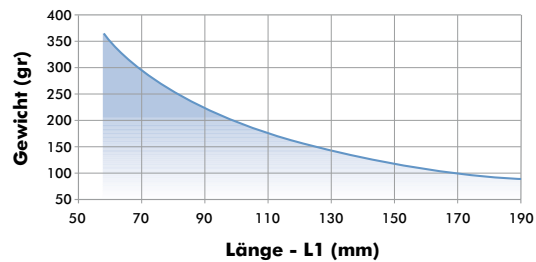


Alle Daten beziehen sich auf einen Betriebsdruck von 5 bar [72psi] und eine Öffnungs- und Spannzeit von 1. Sekunde.

8115/8116 Gewicht Spannarm



8315/8316 Gewicht Spannarm

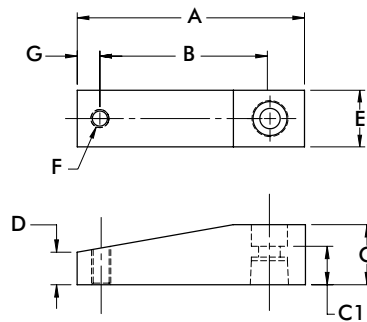
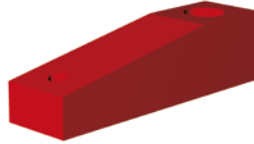


8100, 8300 SERIE

Pneumatische Schwenkspanner | Standard Spannarm

Produktmerkmale:

- Aus Leichtbau Aluminium
- Spannarm 360° frei positionierbar

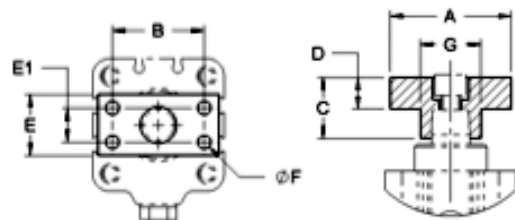


Artikelnummer	Passend zu Modell	A	B	C	C1	D	E	F	G	Gewicht [lbs] kg
801528	8115/8116	[1.74] 44.2	[1.11] 28.2	[0.37] 9.4	[0.33] 8.3	[0.25] 6.4	[0.62] 15.7	#10-32	[0.32] 8.1	[0.03] 0.01
801529	8115/8116	[2.87] 72.9	[2.24] 56.9	[0.37] 9.4	[0.33] 8.3	[0.25] 6.4	[0.62] 15.7	#10-32	[0.32] 8.1	[0.05] 0.02
821512	8315/8316	[2.75] 69.9	[2.00] 50.8	[0.75] 19.1	[0.57] 14.5	[0.38] 9.5	[0.75] 19.1	3/8-16	[0.38] 9.5	[0.04] 0.02
821513	8315/8316	[3.75] 95.3	[3.00] 76.2	[0.75] 19.1	[0.57] 14.5	[0.38] 9.5	[0.75] 19.1	3/8-16	[0.38] 9.5	[0.05] 0.02

Spannarm Adapter

Produktmerkmale:

- Für Montage von Sonderspannarmlen
- Adapter 360° frei positionierbar
- Aus Aluminium



Artikelnummer	Passend zu Modell	A	B	C	D	E	E1	F	Gewicht [lbs] kg
801532	8115/8116	[1.37] 34,8	[1.00] 25,4	[0.39]	[0.25]	[0.62]	--	#10-32 (2x)	[0.03] 0,014
821556	8315/8316	[1.50] 38,1	[1.06] 26,9	[0.75]	[0.37]	[0.75]	--	1/4-20 (2x)	[0.05] 0,020

89E SERIE

Pneumatische Schwenkspanner | Produktübersicht

Produktmerkmale:

- Leicht und robust, ausgelegt für mehrere Millionen Arbeitszyklen
- Einschraubversion oder mit Flansch als Kopfflanschversion nutzbar
- Abfragefähig mit T-Nut Sensoren
- Anschlüsse mit G-Gewinde
- Spannarm separat erhältlich

Anwendungsbereiche:

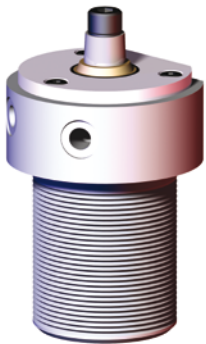
- Schweißen
- Montieren
- Leichte maschinelle Bearbeitung

Außerdem verfügbar:

Siehe Seite MS-PSS-26 für Spannarme

Siehe Seite MS-PSS-27 für Montagezubehör

Series 89E



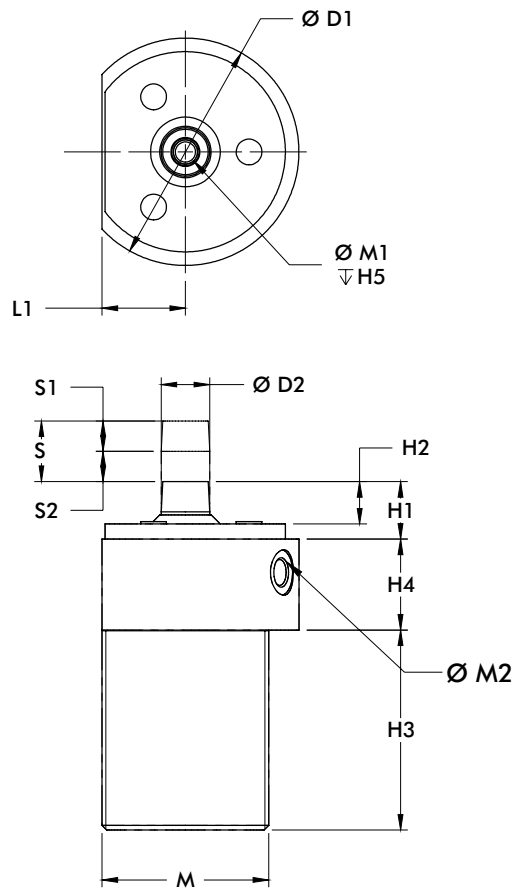
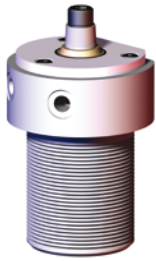
Technische Informationen

Modell	Schwenk- richtung	Gesamt- hub	Schwenk- hub	Spann- hub	Spann- kraft [lbf.] N†	Kolben mm[in]	Luft- Verbrauch‡ [ft³]dm³	Gewicht [lb.] kg	Dichtungs- satz
		[in] mm S	[in] mm S1	[in] mm S2					
89E20-010-2R	RH	[0.79] 20	[0.39] 10		[29] 130	[0.79] 20	[0.003] 0,08	[0.64] 0,29	89B/E20-2-00
89E20-010-2L	LH								
89E32-010-2R	RH	[0.83] 21	[0.43] 11	[0.39] 10	[79] 350	[1.26] 32	[0.008] 0,22	[0.93] 0,42	89B/E32-2-00
89E32-010-2L	LH								
89E40-010-2R	RH	[0.94] 24	[0.55] 14		[130] 580	[1.57] 40	[0.014] 0,39	[1.76] 0,80	89B/E40-2-00
89E40-010-2L	LH								
89E50-025-2R	RH	[1.57] 40	[0.59] 15	[0.98] 25	[255] 1000	[1.97] 50	[0.036] 1,03	[3.22] 1,46	89B/E50-2-00
89E50-025-2L	LH								
89E63-008-2R	RH	[1.02] 26	[0.71] 18	[0.32] 8	[322] 1430	[2.48] 63	[0.038] 1,08	[3.68] 1,67	89B/E63-2-00
89E63-008-2L	LH								

† Mit Standardspannarm bei 6 bar [87psi]. ‡ per Doppelhub bei 6 bar [87psi]

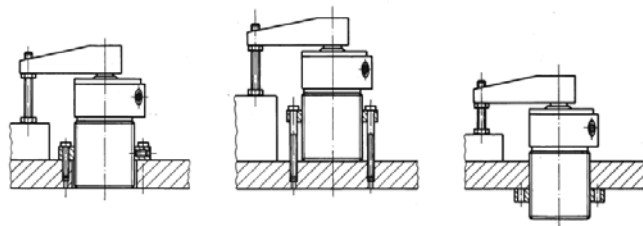
Betriebsdruck Bereich: 3bar [40psig] bis 6bar [87psig]

Max. Betriebstemperatur: 80°C [176°F]



Modell	ØD1	ØD2	H1	H2	H3	H4	H5	L1	M	M1	M2
89E20	[1.89] 48	[0.39] 10	[0.69] 17,5	[0.35] 9	[2.36] 60	[0.79] 20	[0.59] 15	[0.75] 19	M36X1,5	M5	M5
89E32	[2.52] 64	[0.47] 12	[0.63] 16	[0.43] 11	[2.72] 69	[0.79] 20	[0.67] 17	[0.89] 22,5	M42X1,5	M6	G-1/8
89E40	[2.95] 75	[0.63] 16	[0.75] 19	[0.55] 14	[2.60] 66	[1.18] 30	[1.08] 27,5	M55X2	M8		
89E50	[3.54] 90	[0.71] 18	[0.98] 25	[0.67] 17	[4.09] 104	[1.18] 30	[0.98] 25	[1.36] 34,5	M68X2	M10	G-1/4
89E63	[4.13] 105	[0.79] 20	[1.06] 27	[0.75] 19	[3.03] 77	[0.98] 25	[1.57] 40	M80X2			

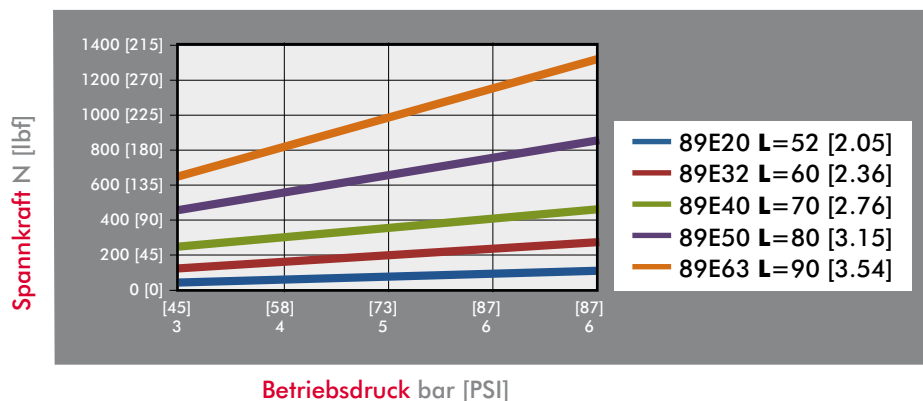
Montageoptionen



89E SERIE

Pneumatische Schwenkspanner | Spannkraft

Serie 89E Kolbenkraft (mit Standardspannarm)

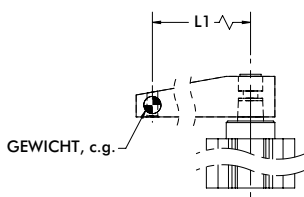


Richtlinien

Die Schwenkspanner von DESTACO wurden für eine lange Lebensdauer entwickelt, sofern Standard-Spannarmlen und -Spindeln eingesetzt werden. Falls ein längerer Arm oder ein höheres Gewicht benötigt werden, beachten Sie bitte diese Diagramme für zulässige Längen und Gewichte.

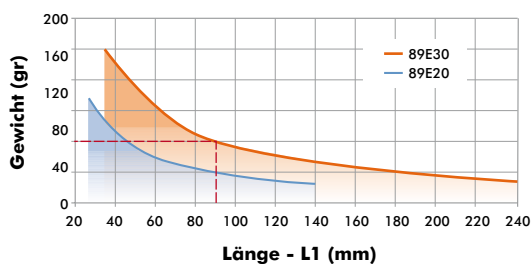
Beispiel: 89E32

Bei einem Gewicht von 80 g ist die zulässige Armlänge etwa 90 mm.

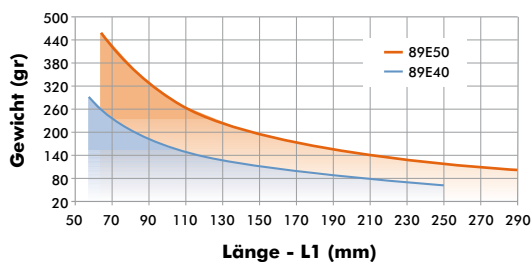


Alle Daten beziehen sich auf einen Betriebsdruck von 5 bar [72psi] und eine Öffnungs- und Spannzeit von 1. Sekunde.

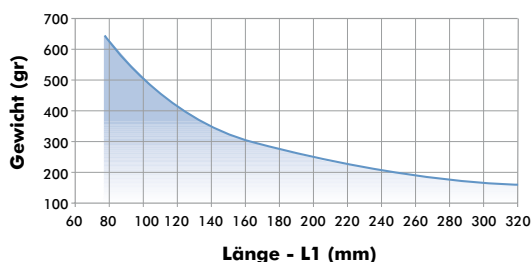
89E20 & 89E32 Gewicht Spannarm



89E40 & 89E50 Gewicht Spannarm

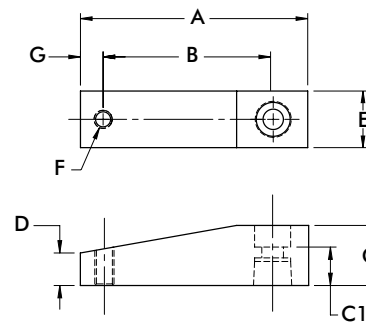


89E63 Gewicht Spannarm



Produktmerkmale:

- Aus Leichtbau Aluminium
- Spannarm 360° frei positionierbar

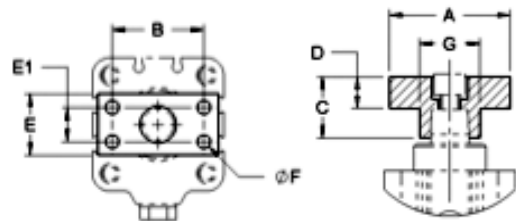
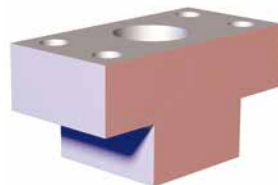


Artikelnummer	Passend zu Modell	A	B	C	C1	D	E	F	G	Gewicht [lbs] kg
8JG-215-1	89E20-010-2	[2.64] 67	[2.05] 52	[0.59] 15	[0.33] 8.5	[0.24] 6	[0.59] 15	M6	[0.28] 7	[0.08] 0.04
8JG-217-1	89BE32-010-2	[3.15] 80	[2.36] 60	[0.79] 20	[0.37] 9.5	[0.33] 8.5	[0.79] 20	M8	[0.39] 10	[0.14] 0.06
8JG-218-1	89E40-010-2	[3.74] 95	[2.76] 70	[0.98] 25	[0.45] 11.5	[0.55] 14	[0.98] 25	M8	[0.39] 10	[0.28] 0.13
8JG-219-1	89E50-025-2	[4.17] 106	[3.15] 80	[1.18] 30	[0.59] 15	[0.67] 17	[1.18] 30	M8	[0.39] 10	[0.42] 0.19
8JG-220-1	89E63-008-2	[4.72] 120	[3.54] 90	[1.38] 35	[0.67] 17	[0.79] 20	[1.38] 35	M10	[0.47] 12	[0.66] 0.30

Spannarm Adapter

Produktmerkmale:

- Für Montage von Sonderspannarmlen
- Adapter 360° frei positionierbar
- Aus Aluminium



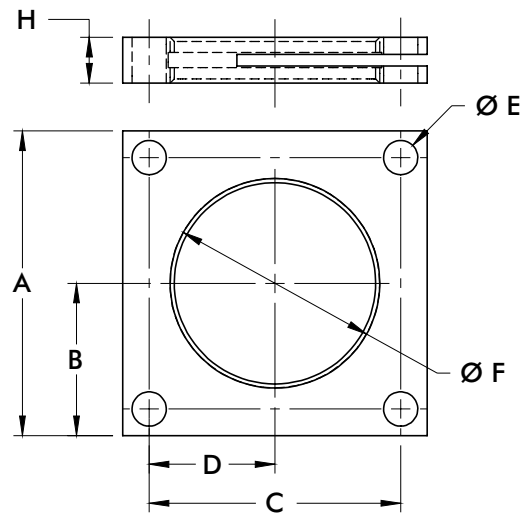
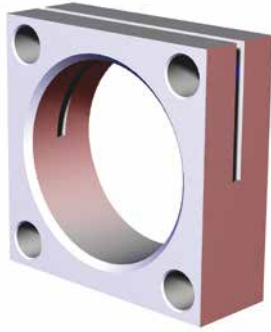
Artikelnummer	Passend zu Modell	A	B	C	D	E	E1	F	Gewicht [lbs] kg
8MA-084-1	89BE0-010-2	[1.57] 40	[1.10] 28	[0.59] 15	[0.32] 8	[0.59] 15	--	[0.22]	[0.03] 0,014
8MA-086-1	89E32-010-2	[1.97] 50	[1.38] 35	[0.79] 20	[0.43] 11	[0.79] 20	--	5,5 (2x)	[0.08] 0,035
8MA-087-1	89E40-010-2		[1.50] 38	[0.98] 25	[0.51] 13	[0.98] 25	[0.55] 14	[0.22] 5,5 (4x)	[0.11] 0,050
8MA-088-1	89E50-025-2	[2.36] 60	[1.77] 45	[1.18] 30	[0.59] 15	[1.18] 30	[0.59] 15	[0.28] 7 (4x)	[0.19] 0,085
8MA-089-1	89E63-008-2	[2.56] 65	[1.89] 48	[1.38] 35	[0.67] 17	[1.38] 35	[0.71] 18	[0.35] 9 (4x)	[0.28] 0,125

89E SERIE

Pneumatische Schwenkspanner | Montageflansch

Produktmerkmale:

- Für pneumatische Schwenkspanner mit Außengewinde
- Variable Höhenverstellung
- Für eingelassene Montage des Schwenkspanners



Artikelnummer	Passend zu Modell	A	B	C	D	E	F	H
8MA-219-1	89E20-010-2	[2.17] 55	[4.33] 27,5	[1.65] 42	[0.83] 21	[0.26] 6,6	M36X1,5	[0.31] 8
8MA-220-1	89E32-010-2	[2.76] 70	[1.38] 35	[2.13] 54	[1.06] 27	[0.35] 9	M42X1,5	[0.39] 10
8MA-221-1	89E40-010-2	[3.15] 80	[1.57] 40	[2.60] 66	[1.30] 33		M55X2	[0.47] 12
8MA-222-1	89E50-025-2	[3.54] 90	[1.77] 45	[2.99] 76	[1.50] 38	[0.43] 11	M68X2	[0.59] 15
8MA-223-1	89E63-008-2	[4.33] 110	[2.17] 55	[3.54] 90	[1.77] 45		M80X2	

8000, 8200, 8400 SERIE

Pneumatische Schwenkspanner | Produktübersicht

Produktmerkmale

- Einschraubversion oder mit Flansch als Kopfflanschversion nutzbar
- Abfragefähig mit Rundsensoren
- Anschlüsse mit NPT-Gewinde
- Spannarm und Spindel im Lieferumfang

Anwendungsbereiche:

- Schweißen
- Montieren
- Leichte maschinelle Bearbeitung

Außerdem verfügbar:

Zubehör siehe Seite MS-PSS-31 für Spannarme und Befestigungszubehör

Siehe Seite MS-PZ-1 für Sensor Optionen

Serie 8000, 8200, 8400



Technische Informationen

Modell	Schwenkrichtung	Gesamthub [in]mm	chwenkhub [in]mm	Spannhub [in]mm	Spannkraft [lbf.]N†	Kolben [in]mm	Luftverbrauch‡ [ft³]dm³	Gewicht [lb.]kg	Dichtungssatz
8015	RH	[0.85]	[0.47]	[0.38]	[18]	[0.75]	[0.002]	[1.0]	801560
8016	LH	21,5	11,8	9,7	80	19,1	0,06	0,45	
8215	RH	[1.25]	[0.75]	[0.50]	[67]	[1.50]	[0.015]	[2.2]	821560
8216	LH				300	38,1	0,41	1,0	
8415	RH	31,8	19,1	12,7	[55]	[1.19]	[0.009]	[1.5]	841560
8416	LH				245	30,2	0,25	0,68	

Mit Standardspannarm bei 5 bar [72psi]. ‡ per Doppelhub bei 5 bar [72psi]

Betriebsdruck Bereich: 3 bar [40psig] bis 9 bar [130psig]

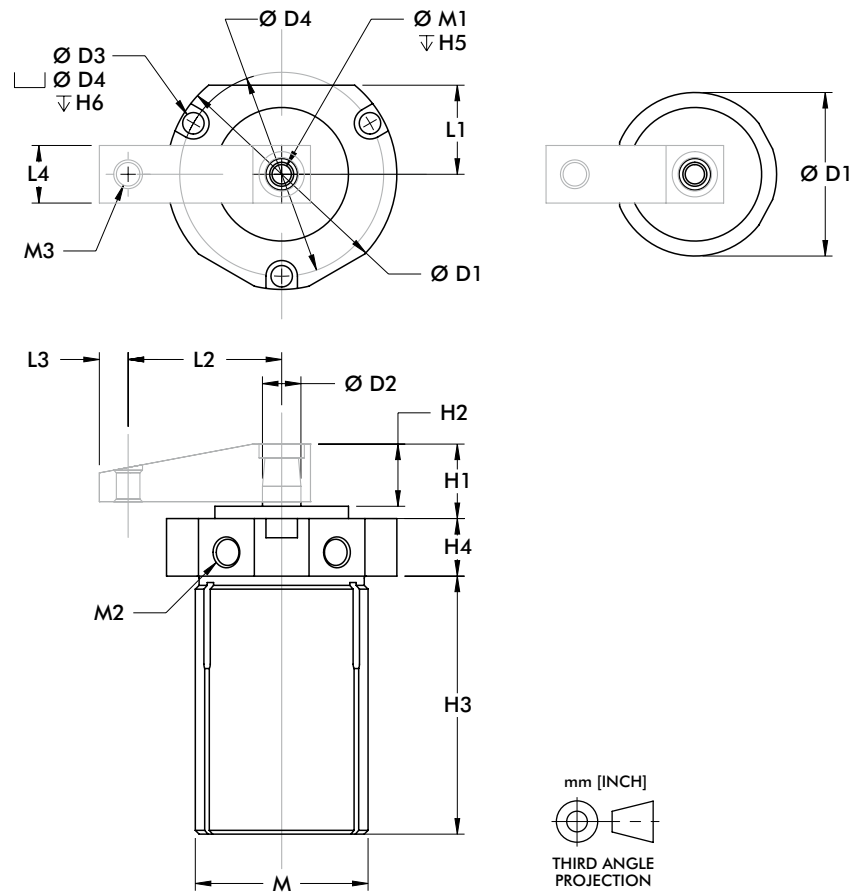
Max. Betriebstemperatur: 60°C [140°F]

Anmerkung:

Bei Bestellung ohne Spannarm, bitte **-LA** am Ende der Bestellnummer hinzufügen z.B. 8115-**LA**.

8000, 8200, 8400 SERIE

Pneumatische Schwenkspanner | Abmessungen

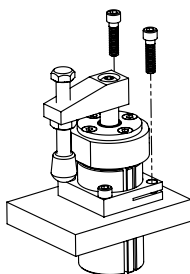


mm [INCH]
THIRD ANGLE
PROJECTION

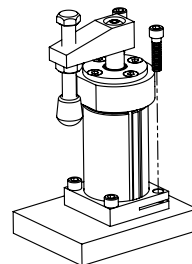
Modell	Ø D1	Ø D2	Ø D3	Ø D4	H1	H2	H3	H4	H5	H6	L1	L2
8015	[1.25]	[0.44]	--	--	[0.53]	[0.41]	[2.87]	[0.50]	[0.75]	--	--	[1.12]
8016	31,8	11,1	--	--	13,5	10,4	72,9	12,7	19,1	--	--	28,4
8215	[3.00]	--	[0.28]	[2.66]	[0.97]	[0.81]	[3.36]	--	--	[0.25]	[1.16]	[2.00]
8216	76,2	[0.50]	7,1	67,6	24,6	20,6	85,3	[0.75]	[0.67]	6,4	29,5	50,8
8415	[2.13]	12,7	--	--	[0.94]	[0.78]	[3.17]	19,1	17	--	--	[1.56]
8416	54,1	--	--	--	23,9	19,8	80,5	--	--	--	--	39,6

Modell	L3	L4	M	M1	M2	M3
8015	[0.31]	[0.62]	1-1/8-16	1/4-20	#10-32	#10-32
8016	7,9	15,7	2-1/4-12	5/16-18	1/8 NPT	3/8-16
8215	[0.38]	[0.75]	1-3/4-12	--	--	--
8216	9,6	19,1	--	--	--	--
8415	--	--	--	--	--	--
8416	--	--	--	--	--	--

Montagebeispiele



8000, 8200, 8400
Montage in einer Durchgangsbohrung mit optionalem Montageflansch. Kontermuttern für Serie 8000 verfügbar.

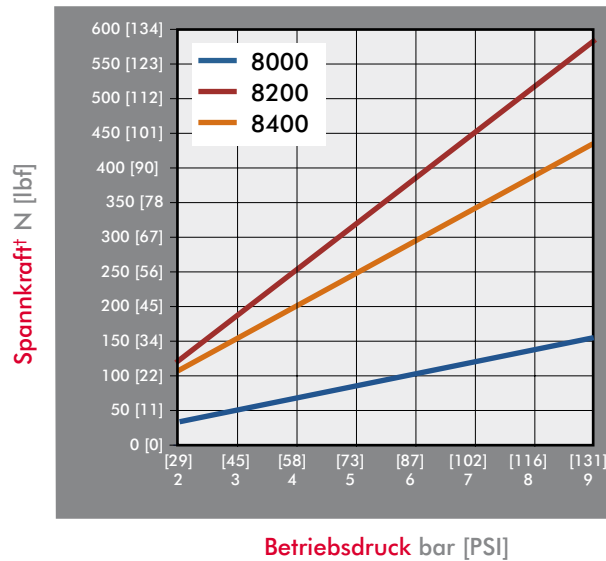


nur 8200
Montage in einer Durchgangsbohrung mit optionalem Montageflansch.

8000, 8200, 8400 SERIE

Pneumatische Schwenkspanner | Spannkraft

Serie 8000, 8200, 8400 Kolbenkraft
(mit Standardspannarm)

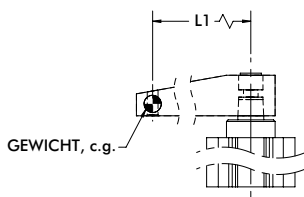


Richtlinien

Die Schwenkspanner von DESTACO wurden für eine lange Lebensdauer entwickelt, sofern Standard-Spannarmlen und -Spindeln eingesetzt werden. Falls ein längerer Arm oder ein höheres Gewicht benötigt werden, beachten Sie bitte diese Diagramme für zulässige Längen und Gewichte.

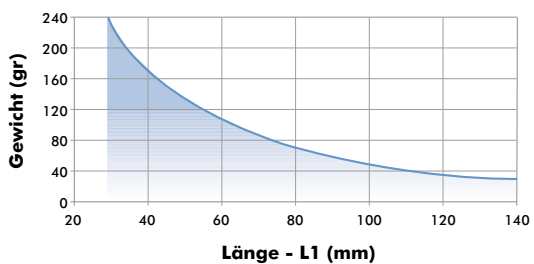
Beispiel: 8215

Bei einem Gewicht von 80 g ist die zulässige Armlänge etwa 90 mm.

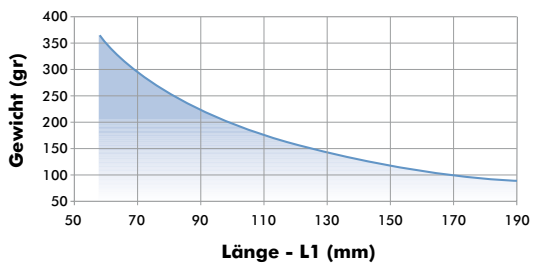


Alle Daten beziehen sich auf einen Betriebsdruck von 5 bar [72psi] und eine Öffnungs- und Spannzeit von 1. Sekunde.

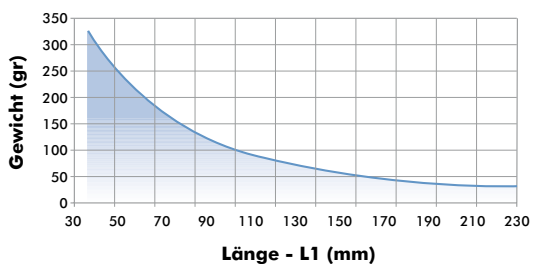
8015/8016 Gewicht Spannarm



8215/8216 Gewicht Spannarm



8415/8416 Gewicht Spannarm

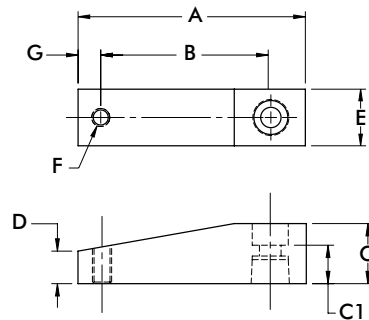
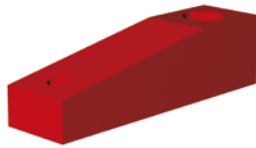


8000, 8200, 8400 SERIE

Pneumatische Schwenkspanner | Standard Spannarm

Produktmerkmale:

- Aus Leichtbau Aluminium
- Spannarm 360° frei positionierbar

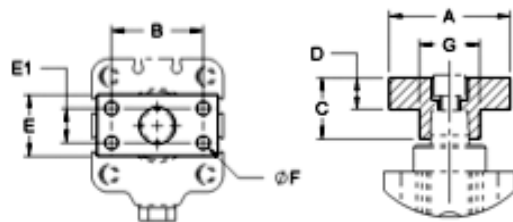
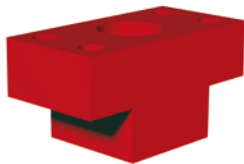


Artikelnummer	Passend zu Modell	A	B	C	C1	D	E	F	G	Gewicht [lbs] kg
801528	8015/8016	[1.74] 44.2	[1.11] 28.2	[0.37] 9.4	[0.33] 8.3	[0.25] 6.4	[0.62] 15.7	#10-32	[0.32] 8.1	[0.03] 0.01
801529	8015/8016	[2.87] 72.9	[2.24] 56.9	[0.37] 9.4	[0.33] 8.3	[0.25] 6.4	[0.62] 15.7	#10-32	[0.32] 8.1	[0.05] 0.02
821512	8215/8216 8415/8416	[2.75] 69.9	[2.00] 50.8	[0.75] 19.1	[0.57] 14.5	[0.38] 9.5	[0.75] 19.1	3/8-16	[0.38] 9.5	[0.04] 0.02
821513	8215/8216	[3.75] 95.3	[3.00] 76.2	[0.75] 19.1	[0.57] 14.5	[0.38] 9.5	[0.75] 19.1	3/8-16	[0.38] 9.5	[0.05] 0.02

Spannarm Adapter

Produktmerkmale:

- Für Montage von Sonderspannarmen
- Adapter 360° frei positionierbar
- Aus Aluminium

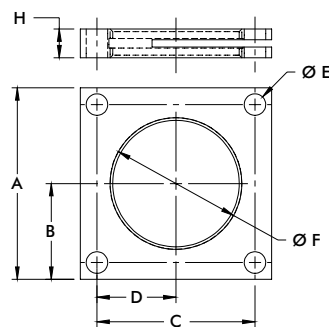


Artikelnummer	Passend zu Modell	A	B	C	D	E	E1	F	Gewicht [lbs] kg
801532	8015/8016	[1.37] 34,8	[1.00] 25,4	[0.39] 9,9	[0.25] 6,4	[0.62] 15,7	--	#10-32 (2x)	[0.03] 0,014
821556	8215/8216	[1.50] 38,1	[1.06] 26,9	[0.75] 19,1	[0.37] 9,5	[0.75] 19,1	--	1/4-20 (2x)	[0.05] 0,020

Montageflansch

Produktmerkmale:

- Für pneumatische Schwenkspanner mit Außengewinde
- Variable Höhenverstellung
- Für eingelassene Montage des Schwenkspanners



Artikelnummer	Passend zu Modell	A	B	C	D	E	F	H
801553	8015/8016	[1.38] 35	[0.69] 17,5	[1.08] 27,4	[0.54] 13,7	[0.20] 5,1	1 1/8-16	[0.50] 12,7
821553	8215/8216	[2.50] 63,5	[1.25] 31,8	[2.12] 53,8	[1.06] 26,9	[0.28] 7,1	2 1/4-12	
841550	8415/8416	[2.00] 50,8	[1.00] 25,4	[1.60] 40,6	[0.80] 20,3		1 3/4-12	

Produktmerkmale:

- Einschraubversion oder Fussflanschversion
- Sehr kompakte Bauform

Anwendungsbereiche:

- Schweißen
- Montieren
- Leichte maschinelle Bearbeitung

Außerdem verfügbar:

Siehe Seite MS-PSS-35 für Spannarme

Siehe Seite MS-PSS-36 für Befestigungszubehör

Serie 035-1



Einschraubversion

Serie 035-2



Fussflanschversion

Technische Informationen

Modell	Schwenkrichtung	Gesamthub [in]mm S	Schwenkhub [in]mm S1	Spannhub [in]mm S2	Spannkraft [lbf.]N†	Kolben [in]mm	Luftverbrauch‡ [ft³]dm³	Gewicht [lb.]kg	Dichtungssatz
035-125-190	RH	[1.04]	[0.51]	[0.53]	[20]	[0.98]	[0.005]	[0.56]	905516
035-125-290	LH	26,3	12,8	13,5	89	25	0,13	0,25	
035-132-190	RH	[1.13]	[0.56]	[0.57]	[30]	[1.26]	[0.008]	[0.94]	905517
035-132-290	LH	28,8	14,3	14,5	133	32	0,24	0,43	
035-140-190	RH	[1.20]	[0.57]	[0.63]	[60]	[1.57]	[0.015]	[1.31]	905518
035-140-290	LH	30,4	14,4	16	267	40	0,41	0,59	
035-150-190	RH	[1.18]	[0.63]	[0.55]	[69]	[1.97]	[0.023]	[1.81]	905519
035-150-290	LH	30	16	14	307	50	0,64	0,82	
035-225-190	RH	[1.05]	[0.54]	[0.51]	[20]	[0.98]	[0.005]	[0.56]	905516
035-225-290	LH	26,7	13,7	13	89	25	0,13	0,25	
035-232-190	RH	[1.06]	[0.57]	[0.49]	[30]	[1.26]	[0.008]	[1.13]	905517
035-232-290	LH	26,8	14,4	12,4	133	32	0,24	0,51	
035-240-190	RH	[1.09]	[0.57]	[0.52]	[60]	[1.57]	[0.015]	[1.40]	905518
035-240-290	LH	27,7	14,4	13,3	267	40	0,41	0,64	
035-250-190	RH	[1.13]	[0.63]	[0.51]	[69]	[1.97]	[0.023]	[1.90]	905519
035-250-290	LH	28,8	16	12,8	307	50	0,64	0,86	

†Mit Standardspannarm bei 5 bar [72psi]. ‡ per Doppelhub bei 5 bar [72psi]

Betriebsdruck Bereich: 3 bar [40psig] bis 7 bar [100psig]

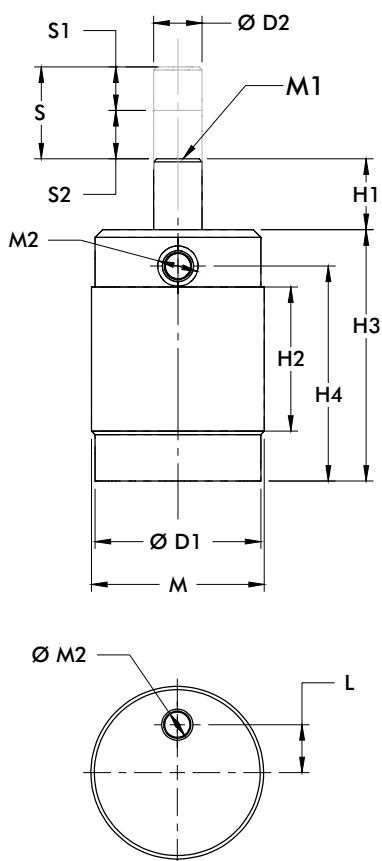
Max. Betriebstemperatur: 80°C [176°F]

035 SERIE

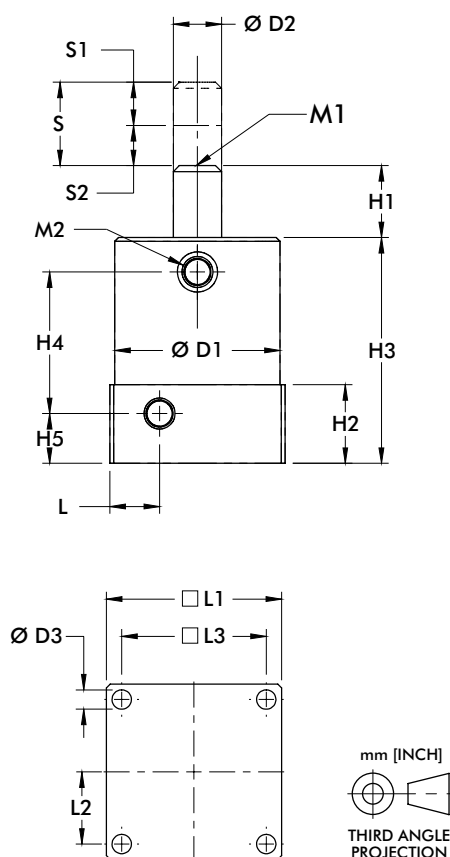
Pneumatische Schwenkspanner | Abmessungen



Series 035-1

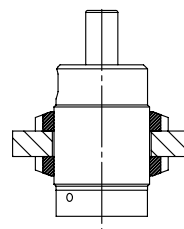


Series 035-2

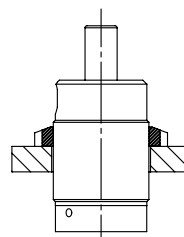


mm [INCH]
THIRD ANGLE PROJECTION

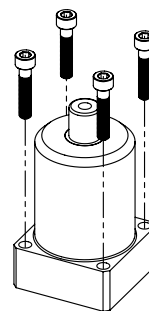
Montageoptionen



035-1
Montage in einer Durchgangsbohrung, Sicherung mit 2 Kontermuttern



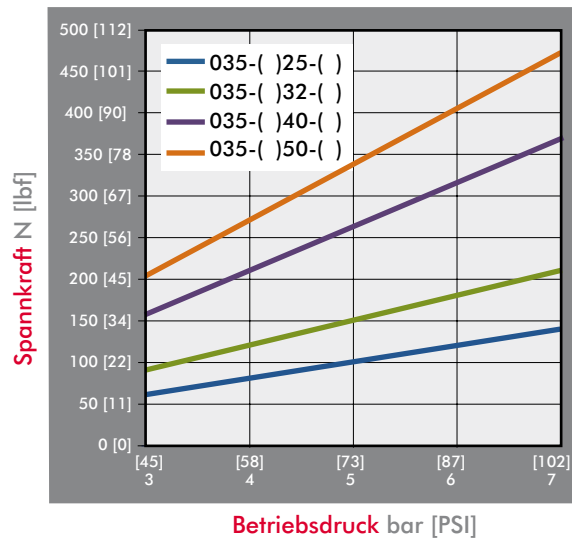
035-1
Montage in einer Gewindebohrung, Sicherung mit einer Kontermutter



035-2
Montage der Fussflanschversion direkt durch den Fussflansch

Modell	ØD1	ØD2	D3	H1	H2	H3	H4	H5	L	L1	L3	M	M1	M2
035-125-()	[1.42] 36	[.55] 14	--	[0.57] 14,4	[1.50] 38,1	[2.76] 70	[2.25] 57,2	--	[0.35] 9	--	--	1-½ -16	1/4-20	#10-32
035-132-()	[1.79] 45,4	[0.63] 16	--	[0.75] 19,1	[1.72] 43,7	[3.87] 98,2	[2.63] 66,7	--	[0.45] 11,4	--	--	1-7/8-16	5/16-18	1/8 NPT
035-140-()	[2.16] 54,8	[0.79] 20	--	[0.76] 19,4	[1.88] 47,7	[3.28] 83,2	[2.80] 71	--	[0.70] 17,8	--	--	2-1/4-16		
035-150-()	[2.36] 60	[0.79] 20	--	[0.70] 17,8	[2.00] 50,8	[3.48] 88,3	[2.95] 75	--	[0.50] 12,7	--	--	2-1/2-16	3/8-16	
035-225-()	[1.38] 35	[.55] 14	[.18] 4,5	[0.60] 15,2	[.91] 23	[2.62] 66,5	[1.60] 40,6	[0.50] 12,7	[0.57] 14,5	[1.57] 40	[1.22] 31	--	1/4-20	#10-32
035-232-()	[1.97] 50	[0.63] 16	[.26] 6,5	[0.85] 21,6	[1.03] 26,1	[2.79] 71	[1.76] 44,6	[0.57] 114,5	[0.65] 16,5	[2.13] 54	[1.73] 44	--	5/16-18	1/8 NPT
035-240-()	[2.16] 54,8	[0.79] 20	[.33] 8,5	[0.94] 23,9	[1.03] 26,1	[2.95] 75	[1.85] 47	[0.65] 16,5	[0.65] 16,5	[2.29] 58,2	[1.89] 48	--		
035-250-()	[2.36] 60	[0.79] 20	[.33] 8,5	[0.78] 19,7	[1.03] 26	[3.15] 80	[2.05] 52	[0.65] 16,5	[0.65] 16,5	[2.68] 68	[2.17] 55	--	3/8-16	

Serie 035 Kolbenkraft
(mit Standardspannarm)

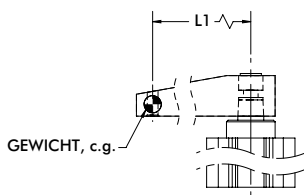


Richtlinien

Die Schwenkspanner von DESTACO wurden für eine lange Lebensdauer entwickelt, sofern Standard-Spannarmlen und -Spindeln eingesetzt werden. Falls ein längerer Arm oder ein höheres Gewicht benötigt werden, beachten Sie bitte diese Diagramme für zulässige Längen und Gewichte.

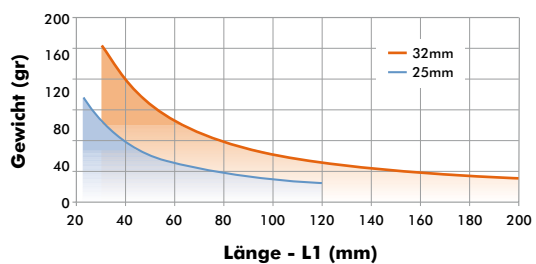
Beispiel: 035-132-190

Bei einem Gewicht von 80 g ist die zulässige Armlänge etwa 90 mm.

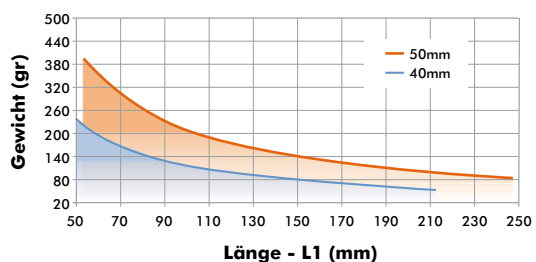


Alle Daten beziehen sich auf einen Betriebsdruck von 5 bar [72psi] und eine Öffnungs- und Spannzeit von 1. Sekunde.

25mm, 32mm Gewicht Spannarm



40mm, 50mm Gewicht Spannarm

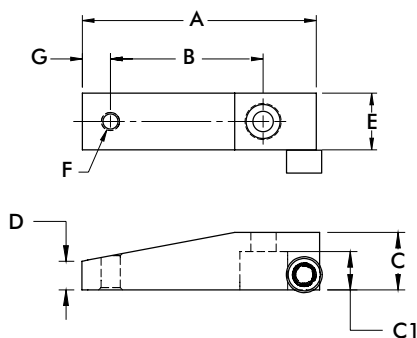


035 SERIE

Pneumatische Schwenkspanner | Standard Spannarm

Produktmerkmale:

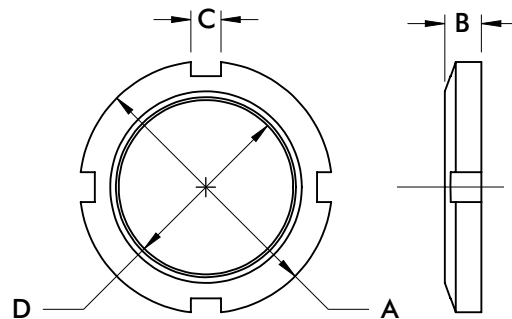
- Für Standardanwendungen
- Aus Aluminium
- Spannarm 360° frei positionierbar



Artikelnummer	Passend zu Modell	A	B	C	C1	D	E	F	G	Gewicht [lbs] kg
036-551-01	035-12.... 035-22....	[2.38] 60.5	[1.36] 34.5	[0.63] 15.9	[0.40] 10.2	[0.31] 8.0	[0.75] 19.1	1/4-20	[0.32] 8.0	[0.10] 0.05
036-551-02	035-12.... 035-22....	[3.38] 85.9	[2.36] 60.0	[0.63] 15.9	[0.40] 10.2	[0.31] 8.0	[0.75] 19.1	1/4-20	[0.32] 8.0	[0.13] 0.06
036-630-01	035-13.... 035-23.... 035-14.... 035-24....	[3.10] 78.7	[2.00] 50.8	[0.75] 19.1	[0.50] 12.7	[0.38] 9.5	[0.75] 19.1	5/16-18	[0.38] 9.5	[0.15] 0.07
036-630-02	035-13.... 035-23.... 035-14.... 035-24....	[4.73] 120.0	[3.63] 92.1	[0.75] 19.1	[0.50] 12.7	[0.38] 9.5	[0.75] 19.1	5/16-18	[0.38] 9.5	[0.21] 0.10
036-787-01	035-15.... 035-25....	[4.00] 101.6	[2.75] 69.9	[1.00] 25.4	[0.70] 17.8	[0.50] 12.7	[1.00] 25.4	3/8-16	[0.38] 9.5	[0.33] 0.15
036-787-02	035-15.... 035-25....	[6.36] 161.5	[5.00] 127.0	[1.00] 25.4	[0.70] 17.8	[0.50] 12.7	[1.00] 25.4	3/8-16	[0.38] 9.5	[0.49] 0.22

Produktmerkmale:

- Für Einschraubversion
- Variable Höheneinstellung
- Zur Spannerfixierung in Durchgangs- oder Gewindebohrungen
- Aus Stahl



Artikelnummer	Passend zu Modell	A	B	C	D	Gewicht [lbs] kg
051-150-160	035-125-190 035-125-290	[2.00] 50.8	[0.38] 9.7	[0.275] 7.0	1 1/2-16 UN	[0.13] 0.06
051-187-160	035-132-190 035-132-290	[2.63] 66.7	[0.38] 9.7	[0.312] 7.9	1 7/8-16 UN	[0.25] 0.11
051-225-160	035-140-190 035-140-290	[3.00] 76.2	[0.50] 12.7	[0.312] 7.9	2 1/4-16 UN	[0.40] 0.18
051-250-160	035-150-190 035-150-290	[3.25] 82.6	[0.50] 12.7	[0.312] 7.9	2 1/2-16 UN	[0.44] 0.20

8700 SERIE

Pneumatische Schwenkspanner | Produktübersicht

Eigenschaften:

- Alternativlösung für beengte Platzverhältnisse
- Der Spannhebel kann links, vorne oder rechts (im Verhältnis zu den Anschlüssen) an demselben Spannkörper montiert werden
- Als Kopffansch- oder Einschraubversion nutzbar
- Keine Kniehebel Verriegelung
- Spannarm und Druckstück im Lieferumfang

Anwendungsbereiche:

- Montage- und Schweißarmaturen
- Leichte Werkzeugmaschinen

Auch erhältlich:

Siehe Seite MS-PSS-39 für Kontermuttern.

Siehe Seite MS-PSS-39 für zusätzliche Spindeln

8725



8732
8732G



8740
8740G



8750
8750G



Technische Informationen

Modell	Vertikaler Spannhub* [in.]mm	Spannkraft† [lbf.]N	Bohrungsgröße [in.]mm	Luftverbrauch‡ [in. ³]cm ³	Gewicht [lb.]kg	Dichtungssatz
8725	[0.10] 2,5	[43] 195	[0.98] 25	[0.004] 0,11	[1.3] 0,6	872500
8732 8732G	[0.12] 3,2	[64] 285	[1.26] 32	[0.008] 0,23	[2.2] 1,0	873200
8740 8740G		[106] 470	[1.57] 40	[0.014] 0,41	[2.6] 1,2	874000
8750 8750G	[0.15] 3,8	[167] 745	[1.97] 50	[0.023] 0,64	[4,4] 2,0	875000

* Entspricht ca. 6° über horizontal bei einem Standard-Spannarm. † bei 5 bar [72 psi].

‡ pro Doppelhub bei 5 bar [72 psi].

Betriebsdruckbereich:

3 bar [40 psig] bis 7 bar [100 psig]

Maximale Betriebstemperatur:

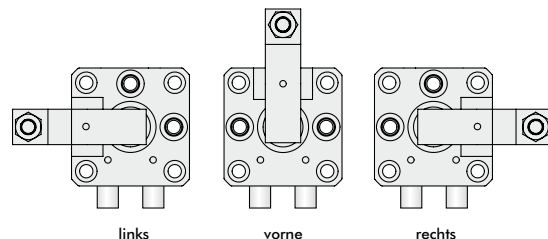
-10°C bis 80°C [14°F bis 175°F]

Anwendungshinweis:

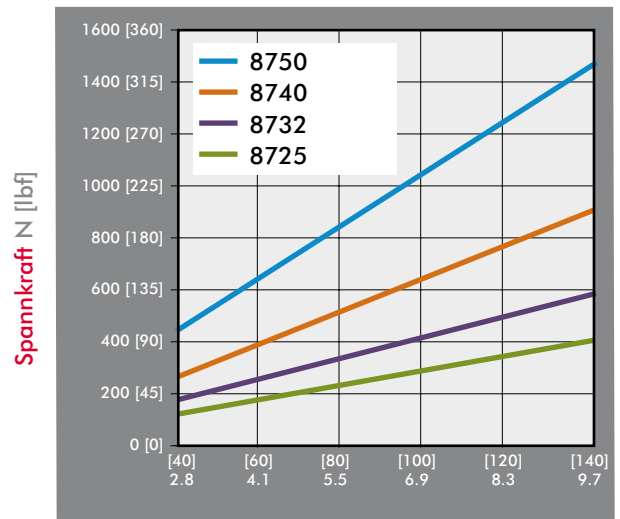
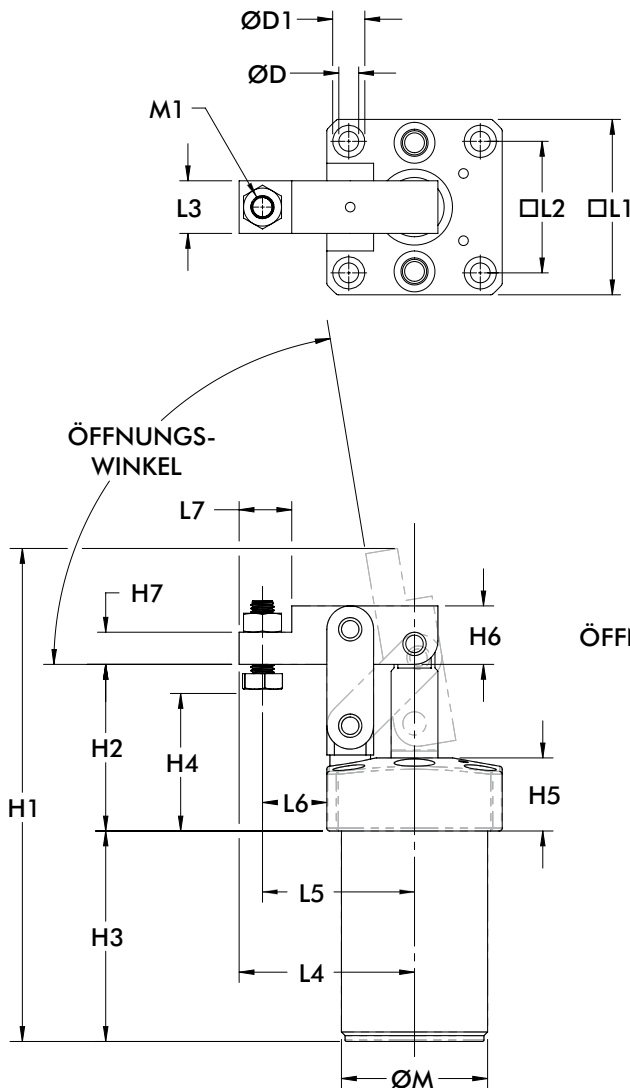
Bei der Verwendung von Sonderspannarmlen darf dessen Gesamtlänge das 1,5 fache der Länge des Standardarms nicht überschreiten.

Die Zeit zum Spannen bzw. Entspannen sollte bei Verwendung des Standardarmes 0,5s bei Sonderspannarmlen 1s nicht unterschreiten.

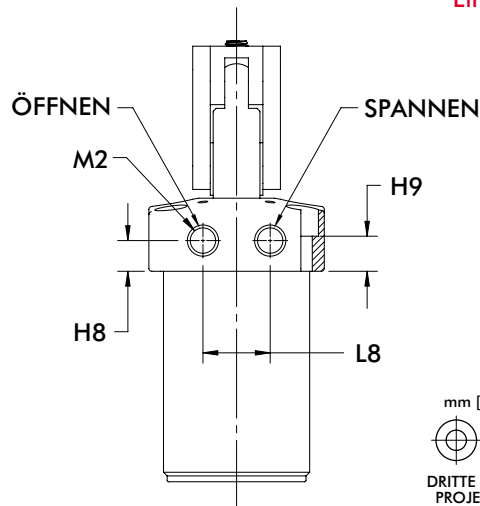
Gegebenenfalls muss der Volumenstrom gedrosselt werden.



Hebel können in einer von drei Positionen im Verhältnis zu den Luftanschlüssen positioniert werden.



Eingangsdruck bar [PSI]



mm [ZOLL]
Dritte Winkel Projektion

Modell	Öffnungs-winkel	ØD	ØD1	H1	H2	H3	H4 (min/max)	H5	H6	H7	H8	H9
8725	80°	[0.22] 5,5	[0.35] 9	[5.67] 144	[1.97] 50	[2.42] 61,5	[0.59-0.98] 15-25	[0.98] 25	[0.67] 17	[0.39] 10	[0.47] 12	[0.59] 15
8732/ 8732G	81°	[0.27] 6,8	[0.43] 11	[6.65] 169	[2.25] 57	[2.83] 72	[0.63-1.18] 16-30		[0.79] 20	[0.43] 11	[0.41] 10,5	[0.51] 13
8740/ 8740G	82°	[0.27] 6,8	[0.43] 11	[6.93] 176	[2.40] 61	[2.85] 72,5	[0.75-1.14] 19-29		[0.98] 25	[0.55] 14		[0.41] 10,5
8750/ 8750G	75°	[0.33] 8,5	[0.55] 14	[7.87] 200	[2.60] 66	[3.11] 79	[0.86-1.30] 22-33		[1.18] 30	[0.59] 15	[0.41] 10,5	[0.43] 11

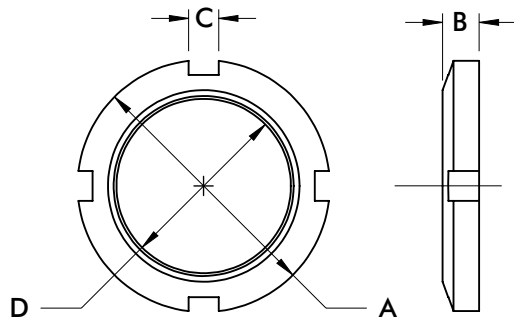
Modell	L1	L2	L3	L4	L5	L6	L7	L8	ØM	M1	M2
8725	[1.97] 50	[1.46] 37	[0.63] 16	[1.89] 48	[1.61] 41	[0.63] 16	[0.55] 14	[0.91] 23	M40 x 1.50	M6 x 1.0	M5 x 0.8
8732 8732G	[2.36] 60	[1.77] 45	[0.71] 18	[2.36] 60	[2.05] 52	[0.87] 22	[0.71] 18	[0.91] 23	M50 x 1.50	M8 x 1.25	[1/8NPT] G-1/8
8740 8740G	[2.65] 65	[1.97] 50	[0.79] 20	[2.60] 66	[2.20] 56	[0.93] 23,5	[0.79] 20	[1.02] 26	M55 x 1.50		[1/8NPT] G-1/8
8750 8750G	[2.95] 75	[2.28] 57	[0.87] 22	[3.05] 77,5	[2.50] 63,5	[1.02] 26	[1.10] 28	[1.26] 32	M65 x 1.50	M12 x 1.75	[1/8NPT] G-1/8

8700 SERIE

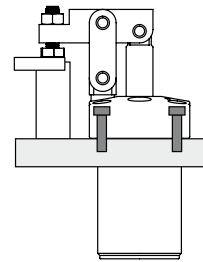
Pneumatische Schwenkspanner | Befestigungsmuttern

Produktmerkmale:

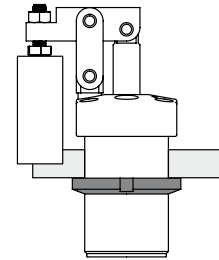
- Zur Verwendung mit pneumatischen Hebelspannern der Serie 8700
- Variable Höheneinstellung
- Zur Spannerfixierung in Durchgangs- oder Gewindebohrungen



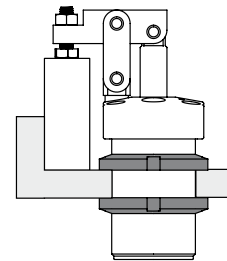
Montage als Kopfflanschversion direkt durch den Kopfflansch



Montage in einer Gewindebohrung, Sicherung mit 1 Kontermutter



Montage in einer Gewindebohrung, Sicherung mit 2 Kontermuttern



Artikelnummer	Passend zu Modell	A	B	C	D	Gewicht [lbs] kg
872550	8725	[2.09] 53	[0.35] 9	[0.28] 7	M40 x 1.50	[0.13] 0.06
873250	8732/ 8732G	[2.76] 70	[0.43] 11	[0.24] 6	M50 x 1.50	[0.35] 0.16
874050	8740/ 8740G	[2.95] 75		[0.31] 8	M55 x 1.50	[0.37] 0.17
875050	8750/ 8750G	[3.25] 82,5	[0.39] 10	[0.39] 10	M65 x 1.50	[0.33] 0.15