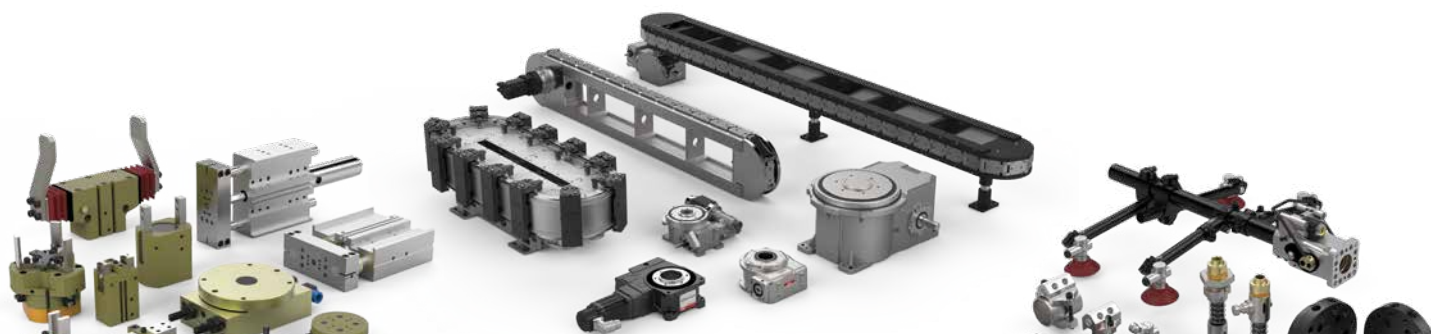


## Presswerklösungen von Destaco

**Beschleunigen Sie Ihre Produktion**



## Wir bieten eine solide Grundlage



Schrittschaltgetriebe, Positionierer und Takt-Förderbänder



Greifer, Schwenkeinheiten und Lineareinheiten



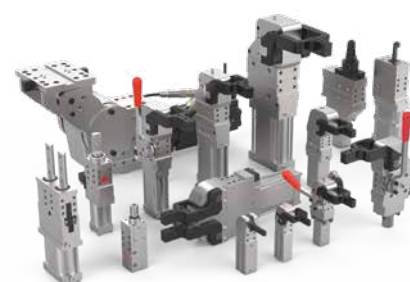
Endeffektoren und Vakuumprodukte



Manuelle und pneumatische Spanntechnik



Blechgreifer



Kraftspanner

Destaco, ein Unternehmen der Dover Corporation, ist ein globaler Marktführer in der Konstruktion und Fertigung von Hochleistungslösungen in den Bereichen Automation, Spanntechnik und Remote Handling. Das Unternehmen bietet Lösungen für Kunden aus diversen Branchen, z. B. Automobilindustrie, Life Sciences, Konsumgüter, Luft- und Raumfahrt, Industrie und Kernenergie.

Destaco kann auf über 100 Jahre Erfahrung zurückblicken und bietet ein umfassendes Portfolio von Produkten für die Entwicklung präziser Bewegungs-, Platzierungs- und Steuerlösungen, mit denen Hersteller weltweit ihre Produktivität und Präzision optimieren können. Zur Produktfamilie von Destaco zählen branchenführende Marken wie Destaco Handspanner, Kraftspanner, Endeffektoren, Schrittschaltgetriebe von CAMCO™ und Ferguson™, Robohand™ Greifer sowie Manipulatoren und Transferanschlüsse von CRL™.

Der Hauptsitz von Destaco liegt in Auburn Hills, Michigan, USA. Das Unternehmen beschäftigt mehr als 800 Mitarbeiter an 13 Standorten in 9 Ländern in Amerika, Europa und Asien.

Destaco ist Teil der Dover Corporation, ein diversifiziertes, produzierendes Unternehmen mit einem Jahresumsatz von 7 Mrd. USD. Sein Hauptaugenmerk legt das Unternehmen auf innovative Ausrüstung und Komponenten, Spezialsysteme und Support-Dienstleistungen in vier Kerngeschäftsfeldern: Energietechnik, technische Systemlösungen, Flüssigkeitstechnik sowie Kühlhaus- und Lebensmittelausstattung. Dover ist in Downers Grove, Illinois, USA, angesiedelt (New Yorker Börse – NYSE: DOV)

Weitere Informationen finden Sie unter [destaco.com](http://destaco.com) und [dovercorporation.com](http://dovercorporation.com)

## Bündelung aller unserer Ressourcen

### Entwicklung neuer Produkte

Destaco verwendet seine Ressourcen auf die Entwicklung und Konstruktion der nächsten Generation von Produkten und Lösungen.

### Kundendienst und technischer Support

Destaco verfügt über einen weltweit führenden Support für alle Ihre Anliegen hinsichtlich Produkten und Applikationen.

### Tools

Destaco bietet eine umfassende CAD-Bibliothek, Auslegungssoftware und Online-Tools zur Unterstützung unserer globalen Kunden.



## Unsere Erfahrung zu Ihren Diensten

### Anwendungstechnik

Wir nutzen unsere Expertise und unser umfassendes Produktportfolio, um Lösungen zu entwickeln, die den Anforderungen und Anwendungen unserer Kunden gerecht werden.

### Maßgeschneiderte Lösungen

Sollten sich unsere Standardlösungen nicht für Ihre Anwendungen eignen, so tun wir uns gerne mit Ihnen zusammen und entwickeln gemeinsam passende Produkte.



## Endeffektor-Lösungen

Geschwindigkeit zählt

Destaco arbeitet eng mit seinen Kunden zusammen, um vollständige Endeffektor- und Automationslösungen zu konstruieren, die für diverse Pressen und Prozesse eingesetzt werden können, darunter:

- Servopresse
- Roboter-Querstange
- Zulieferer-Querstange
- Roboter Tandem Presse
- Drei-Achsen-Transferpresse



### Applications



Presswerk



Montage



Schweißen



Warmumformung



Kunststoff-Spritzguss



CNC Fertigung



## Accelerate® Collection

Die Accelerate® Collection besteht aus einer Reihe von Produkten, die es Stanzpressen-Betreibern ermöglichen sollen, ihre Produktionsstraßen für eine größere Effizienz zu beschleunigen. Die Accelerate-Produktlinie wurde gemeinsam mit unseren Kunden entwickelt – als Lösungsansatz für eine Reihe von Problemen, mit denen diese in ihrer Arbeitsumgebung regelmäßig konfrontiert werden. Dank dieser Zusammenarbeit mit unseren Kunden konnten wir innovative neue Produkte auf den Markt bringen, die diesen wiederum dabei helfen, mehr Stanzteile pro Stunde zu produzieren und gleichzeitig die Momentbelastungen und den Gesamtverschleiß des Systems zu verringern.



### Accelerate® Leichtbau-Tooling

Dieses umfassende Endeffektor-Tooling-System bietet unseren Kunden eine flexible Leichtbau-Lösung für die Presswerk-Automation. Das Accelerate® Tooling kann in herkömmlichen und Hochgeschwindigkeits-Großraumsauger-, Interpress-Crossbar und Drei-Achs-Transferpressen sowie für niedrigere Ablagestationen und Vorrichtungen eingesetzt werden.

- Aus hochfestem Aluminium gefertigt
- 50 % leichter als standardmäßige Rund-Toolings



### Accelerate® Sauger aus Polyurethan

Die Sauger der PU-Serie bestehen aus strapazierfähigem langlebigem Polyurethan und verfügen über eine rutschfeste Auflagegeometrie mit hohem Reibwert. Dank dieser Kombination aus Material und Auflagegeometrie verfügen die Sauger über ein ausgezeichnetes Abdichtverhalten mit einem schnellen festen Halt, einer langen Lebensdauer und einer verbesserten Formbeständigkeit.

- Für die Handhabung höherer Beschleunigungs-/Verzögerungsgeschwindigkeiten konstruiert
- Betriebstemperatur: 10–50°C [50–122°F]



### Accelerate® Presswerk-Blechgreifer

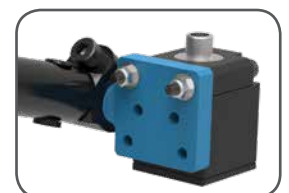
Dieser Greifer der Serie 84N ist im Vergleich zur Konkurrenz nur halb so schwer. Gleichzeitig ist er kompakter und verfügt über schnellere Öffnungs- und Schließzeiten, ohne dabei an Klemmkraft einzubüßen, die bis zu 1000N bei 5 bar erreicht.

- Erhältlich sind zwei Arten von Greifern. Dabei verfügbare Ausführungen: feste untere Klemmbacke, 90°- und spitz zulaufende Klemmbacke, anpassbare Spitzen und feste Block-Einsätze
- Vollständige Produktlinie von Greifer-Adaptoren, die nahtlos mit den Leichtbau-Tooling-Komponenten eingesetzt werden können



### Accelerate® Näherungsschalter-Halterung aus Kunststoff

Diese Näherungsschalter-Halterungen sind aus hochfestem glasgefüllten Nylon gefertigt. Sie sind derart konstruiert, dass sie der hohen Empfindlichkeit von Näherungsschaltern zur Erkennung von Aluminium standhalten, die in Materialtransport-Produktlinien vmt mit robotischen Pick-and-Place-Anwendungen verwendet werden.



## Werkzeugwechsler und Ausgleichsgeräte

Automatische und manuelle Werkzeugwechsler ermöglichen die Verwendung unterschiedlicher Tooling-Konfigurationen mit einem einzigen Roboter für mehrere Anwendungsbereiche und Bauteile.

- Leichtbaulösungen bis hin zu Lösungen für hohe Traglasten
- Große Auswahl an verschiedenen Modellen von Werkzeugwechslern
- Vielzahl von unterstützten Druckluft-, Elektrik- und Vakuum-Betriebsmitteln
- Hochtechnisierter Verriegelungsmechanismus zur Minimierung der Ablenkung nach Ankuppeln



## Universalwerkzeug-Rund-Toolings

Die Universalwerkzeug-Komponenten von Destaco sind derart konfigurierbar, dass mit ihnen Teile jeglicher Größe und Form gehandhabt werden können. Außerdem sind sie für zukünftige Anwendungen wiederverwendbar.

- Erhältlich als kegelförmiges Auslegerrohr oder als Bajonettausleger
- Diverse direkte Anschlussadapter verfügbar
- Kann mit dem Accelerate Leichtbau-Tooling-System verwendet werden



## Vakuum-Produkte von Destaco

Destaco bietet eine Vielzahl von Vakuum-Produkten, die unseren Kunden Sicherheit und Effizienz im Bereich des Part Handlings garantieren.

- Sauger für standardmäßige Anwendungsbereiche und hohe Temperaturen
- ARV® Auto-Release Venturi und Vakuumerzeuger
- Hubmagnete zum Anheben von Bauteilen



## Entstapelprodukte

Destaco bietet speziell für Entstapelanwendungsbereiche konstruierte Produkte, die langfristig eine zuverlässige Leistung garantieren.

- Sensor Blechkontrolle mit Federhalterungen und kreisförmiger Konstruktion für Ausgleich der Bleche
- Destacker Stress Relieving Vacuum Cups für eine sanfte Teile-Freigabe während des Abnehmens



## Unterwerkzeug-Komponenten

Die Unterwerkzeug-Komponenten können in Verbindung mit dem Accelerate® Leichtbau-Tooling verwendet werden, um modulare Leerlauf- oder Presswerk-Formnester zu erstellen, anhand derer Teile jeglicher Größe zwischen den Prozessen abgelegt werden können. Maßgeschneiderte Lösungen, die genau Ihren Anwendungsanforderungen entsprechen.

- Ablageaufnahmen aus Neopren und Urethan
- Niedrigere Ablagehalterungsadapter und -aufnehmer
- Ablagen aus blauen Nylonscheiben mit Ist-Kontur des Werkstücks



## Werkzeuglagerung

Mit den Werkzeuglagerprodukten von Destaco können mehrere Endeffektor-Werkzeuge zur Presselinie hin und wieder zurück transportiert werden. Außerdem dienen sie der Lagerung, wenn die Werkzeuge gerade nicht in Gebrauch sind.

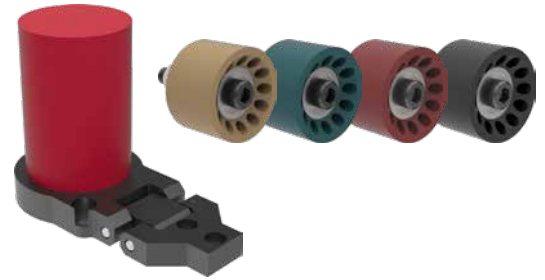
- Werkzeuglagerwagen und Lageraufnahmen
- Werkzeugaufhängungen und Aufhängerriemen



## Presswerk-Lagerkomponenten

Destaco hat für die Verwendung in Presswerk-Lagerblöcken spezielle Komponenten aus Urethan entwickelt, die zuvor aus einer reinen Stahlkonstruktion gefertigt waren. Die Walzen sind in einer gepolsterten Ausführung erhältlich – zum maximalen Schutz vor Stoßbelastung in Anwendungsbereichen, bei denen Lärm, Kratzer und Dellen vermieden werden müssen.

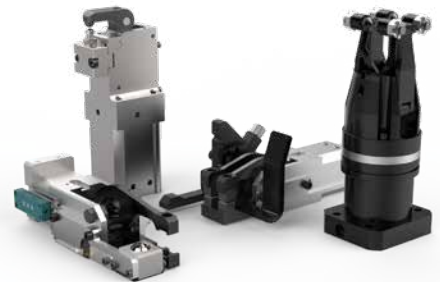
- Dank der Verwendung von Presswerk-Lagerblöcken aus Urethan werden Teile und Pressformoberflächen erheblich weniger verkratzt und beschädigt
- Die Walzen sind aus öl- und schnittfestem Neopren und Nitrilkautschuk gefertigt



## Blechgreifer

Die Blechgreifer von Destaco sind mit einer Vielzahl verschiedener Halterungen, Backen und Spitzen erhältlich. Sie bieten langfristige Zuverlässigkeit bei geringer Wartung.

- Kurvengesteuert und mit Kippverschluss-Mechanismus
- Ausführung mit 90°-Klemmbacke verfügbar



## Manuelle und pneumatische Kniehebelspanner

Destacos manuelle und pneumatische Spanner für kleine Lasten sind für einen jahrelangen Einsatz konstruiert und halten Ihre Werkstücke sicher in Position. Diese Produkte eignen sich perfekt für das Testen und Überprüfen von Befestigungsanwendungen.

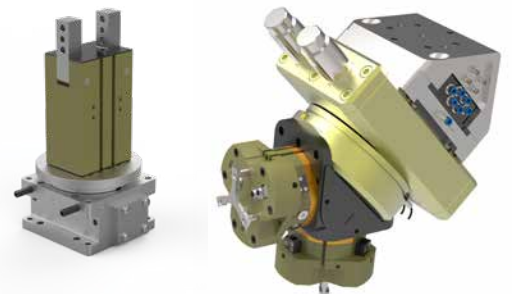
- Schwerlast- und Edelstahlmodelle erhältlich
- Für ausgewählte Modelle auch mit Destaco® Toggle Lock Plus erhältlich



## Automationsgreifer und -schwenkeinheiten

Destacos Robohand Produkte sind zuverlässig und für eine lange Lebensdauer und maximale Produktionsbetriebszeit konzipiert. Für eine automatisierte Lösung in Drei-Achs-Presswerkanwendungen können diese Produkte gemeinsam mit Endeffektoren und Blechgreifern eingesetzt werden.

- Parallel- und Winkelgreiferlösungen mit zwei oder drei Backen
- Platzsparende Schwenkeinheiten in flacher Bauweise für Präzisionspositionierungen





## WELTWEITE STANDORTE

### EUROPA

Oberursel, Deutschland  
Telefon: +49-6171-705-0  
Customer Service: [europe@destaco.com](mailto:europe@destaco.com)

Sainte Florine, Frankreich  
Telefon: +33-4-7354-5001  
Customer Service: [france@destaco.com](mailto:france@destaco.com)

Wolverhampton, Großbritannien  
Telefon: +44-1902-797980  
Customer Service: [uk@destaco.com](mailto:uk@destaco.com)

Sant Boi de Llobregat, Spanien  
Telefon: +34-936361680  
Customer Service: [spain@destaco.com](mailto:spain@destaco.com)

Uithoorn, Niederlande – Benelux  
Telefon: +31-297285332  
Customer Service: [benelux@destaco.com](mailto:benelux@destaco.com)

### ASIEN

Bangkok, Thailand  
Telefon: +66-2-326-0812  
Customer Service: [info@destaco.com](mailto:info@destaco.com)

Shanghai, China  
Telefon: +86-21-6081-2888  
Customer Service: [china@destaco.com](mailto:china@destaco.com)

Bangalore, Indien  
Telefon: +91-80-41123421-426  
Customer Service: [india@destaco.com](mailto:india@destaco.com)

### NORDAMERIKA

**DESTACO Headquarters**  
Auburn Hills, Michigan  
Toll Free: +1 888 DESTACO  
Marketing: [marketing@destaco.com](mailto:marketing@destaco.com)  
Customer Service: [customerservice@destaco.com](mailto:customerservice@destaco.com)

**Globales Technologie-Zentrum**  
Mt. Juliet, Tennessee  
Telefon: +1 888 DESTACO  
Customer Service: [customerservice@destaco.com](mailto:customerservice@destaco.com)

Wheeling, Illinois  
Telefon: 1.800.645.5207  
Customer Service: [camco@destaco.com](mailto:camco@destaco.com)

Red Wing, Minnesota (Central Research Laboratories)  
Telefon: 651.385.2142  
Customer Service: [sales@centres.com](mailto:sales@centres.com)