

2002 SERIE

Vertikal-Kniehebelspanner | Produktübersicht

Produktmerkmale:

- Dreifache Haltekraft im Vergleich zu Modellen der Serie 202
- Nahezu vertikale Spannrichtung
- Austauschbar mit Serie 202 und 207 durch entsprechendes Lochbild bzw. Modell
- Große Handfreiheit für bessere Sicherheit
- Gehärtete Buchsen an den Hauptverbindungen
- BLK-Modelle haben eine brünierte, nicht reflektierende Oberfläche

Anwendungsbereiche:

- Montieren
- Prüfen
- Lehren
- Löten
- Schweißen

Außerdem verfügbar:

Zubehör siehe S. MS-MSZ-1

Ausgelegt für M6

In den USA und international patentrechtlich geschützt

2002-U

U-Spannarm,
Fuß abgewinkelt



2002-U-LS-BLK ⓘ

Schwarze Serie
U-Spannarm,
Fuß abgewinkelt



2002-S

Massiver
Spannarm,
Fuß abgewinkelt



2002-UB

U-Spannarm,
Fuß gerade



2002-UB-LS-BLK ⓘ

Schwarze Serie
U-Spannarm,
Fuß gerade



2002-SB

Massiver
Spannarm,
Fuß gerade



2002-UR

U-Spannarm,
Fuß abgewinkelt
mit Zusatzver-
riegelung
DESTACO®
Toggle Lock
Plus



2002-SR ⓘ

Massiver
Spannarm, Fuß
abgewinkelt
mit Zusatzver-
riegelung
DESTACO®
Toggle Lock
Plus



2002-UBR

U-Spannarm,
Fuß gerade
mit Zusatzver-
riegelung
DESTACO®
Toggle Lock
Plus



2002-SBR ⓘ

Massiver
Spannarm,
Fuß gerade
mit Zusatzver-
riegelung
DESTACO®
Toggle Lock
Plus



2002-U207

U-Spannarm,
Fuß abgewinkelt
austauschbar
mit Serie 207



2002-UR207

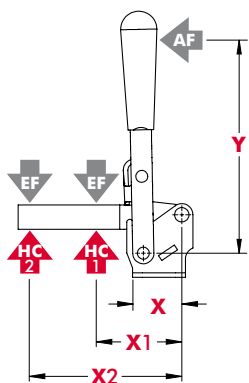
U-Spannarm,
Fuß abgewinkelt
austauschbar
mit Serie 207,
mit Zusatzver-
riegelung
DESTACO®
Toggle
Lock Plus



Modell	Max. Haltekraft	Spannarm Öffnungswinkel (+10°)	Handgriff Öffnungswinkel (+10°)	Gewicht	Zubehör serienmäßig				
					Spindelhalter	Andruckspindel	Flankenscheiben		
2002-U	2700 N [600 lbf]	75°	66°	0,22kg [0.48lb]	--	215208-M	215105		
2002-U-LS-BLK ⓘ					--	--	215105-BLK		
2002-S					2002115-E	--	--		
2002-UB					--	215208-M	215105		
2002-UB-LS-BLK ⓘ					--	--	215105-BLK		
2002-SB					2002115-E	--	--		
2002-UR				--	215208-M	215105			
2002-SR ⓘ				2002115-E	--	--			
2002-UBR				--	215208-M	215105			
2002-SBR ⓘ				2002115-E	--	--			
2002-U207				90°	72°	0,26kg [0.57lb]	--	215208-M	215105
2002-UR207				75°	57°	0,26kg [0.57lb]	--	215208-M	215105

ⓘ Lieferzeit auf Anfrage

Halte- und Spannkraft



Modell	X	X1	X2	Y	±HC1	±HC2	±EF(X1):AF	±EF(X2):AF
2002-()	[1.12] 28,5	[1.45] 37	[2.64] 67	[3.66] 93	[600 lbf] 2700N	[295 lbf] 1310N	11:1	5:1

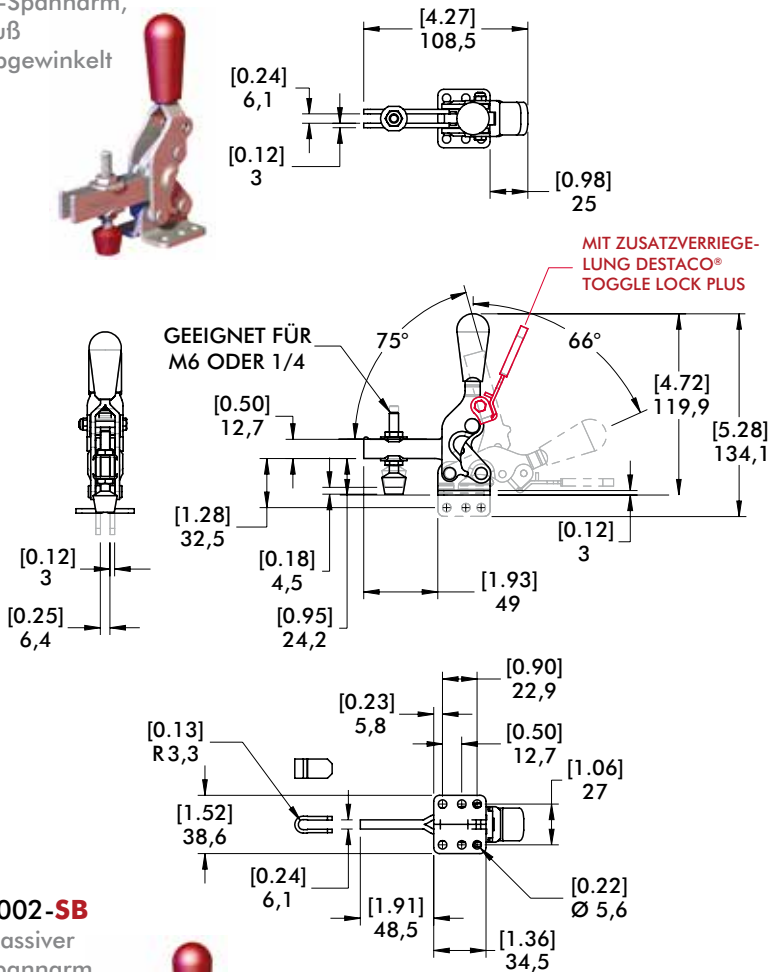
Abmessungen in mm [inch] ± HC = Haltekraft, ±EF = Spannkraft, AF = Handkraft
Siehe Seite MS-TA-4 für zusätzliche Informationen.

2002 SERIE

Vertikal-Kniehebelspanner | Abmessungen | -U/-S/-UB/-SB/-UR/-SR/-UBR/-SBR

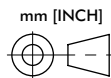
2002-U

U-Spannarm,
Fuß
abgewinkelt



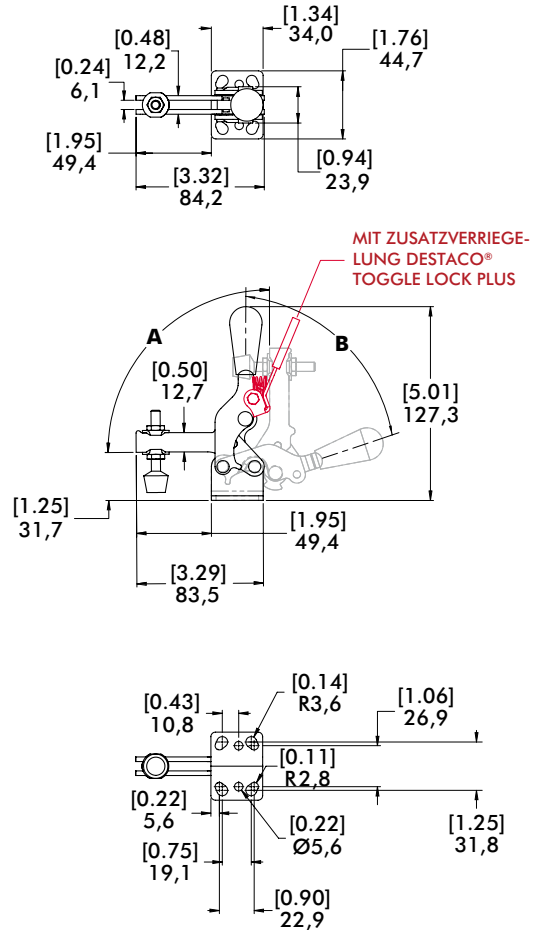
2002-SB

Massiver
Spannarm,
Fuß gerade



2002-U207/2002-UR207

Austauschbar mit Lochbild
der Serie 207



Modell	A	B
2002-U207	90°	72°
2002-UR207	75°	57°

2007 SERIE

Vertikal-Kniehebelspanner | Produktübersicht

Produktmerkmale:

- Dreifache Haltekraft im Vergleich zu Modellen der Serie 207
- Nahezu vertikale Spannrichtung
- Austauschbar mit Serie 207 durch entsprechendes Lochbild
- Große Handfreiheit für bessere Sicherheit
- Gehärtete Buchsen an den Hauptverbindungen
- BLK-Modelle haben eine brünierte, nicht reflektierende Oberfläche

In den USA und international patentrechtlich geschützt

Anwendungsbereiche:

- Montieren
- Prüfen
- Lehren
- Löten
- Schweißen

Außerdem verfügbar:

Zubehör siehe S. MS-MSZ-1
Ausgelegt für M8

2007-U

U-Spannarm,
Fuß abgewinkelt



2007-U-LS-BLK ⓘ

Schwarze Serie
U-Spannarm,
Fuß abgewinkelt



2007-S

massiver
Spannarm, Fuß
abgewinkelt



2007-UB

U-Spannarm,
Fuß gerade



2007-UB-LS-BLK ⓘ

Schwarze Serie
U-Spannarm,
Fuß gerade



2007-SB

massiver
Spannarm,
Fuß gerade



2007-UR

U-Spannarm,
Fuß abgewinkelt,
mit Zusatzver-
riegelung
DESTACO®
Toggle Lock
Plus



2007-SR ⓘ

massiver
Spannarm, Fuß
abgewinkelt,
mit Zusatzver-
riegelung
DESTACO®
Toggle Lock
Plus



2007-UBR

U-Spannarm,
Fuß gerade,
mit Zusatzver-
riegelung
DESTACO®
Toggle Lock
Plus



2007-SBR ⓘ

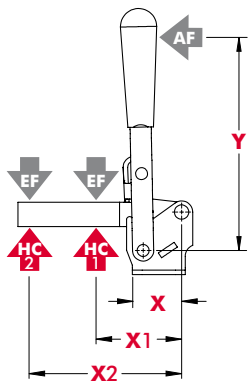
massiver
Spannarm,
Fuß gerade,
mit Zusatzver-
riegelung
DESTACO®
Toggle Lock
Plus



Technische Informationen

Modell	Max. Haltekraft	Spannarm Öffnungswinkel (+10°)	Handgriff Öffnungswinkel (+10°)	Gewicht	Zubehör serienmäßig		
					Spindelhalter	Andruckspindel	Flankenscheiben
2007-U	4450 N [1000 lbf]	76°	64°	0,54kg [1.20lbs]	--	2007208-M	507107
2007-U-LS-BLK ⓘ					--	--	507107-BLK
2007-S					2007115-E	--	--
2007-UB					--	2007208-M	507107
2007-UB-LS-BLK ⓘ					--	--	507107-BLK
2007-SB					2007115-E	--	--
2007-UR					--	2007208-M	507107
2007-SR ⓘ					2007115-E	--	--
2007-UBR					--	2007208-M	507107
2007-SBR ⓘ					2007115-E	--	--

ⓘ Lieferzeit auf Anfrage



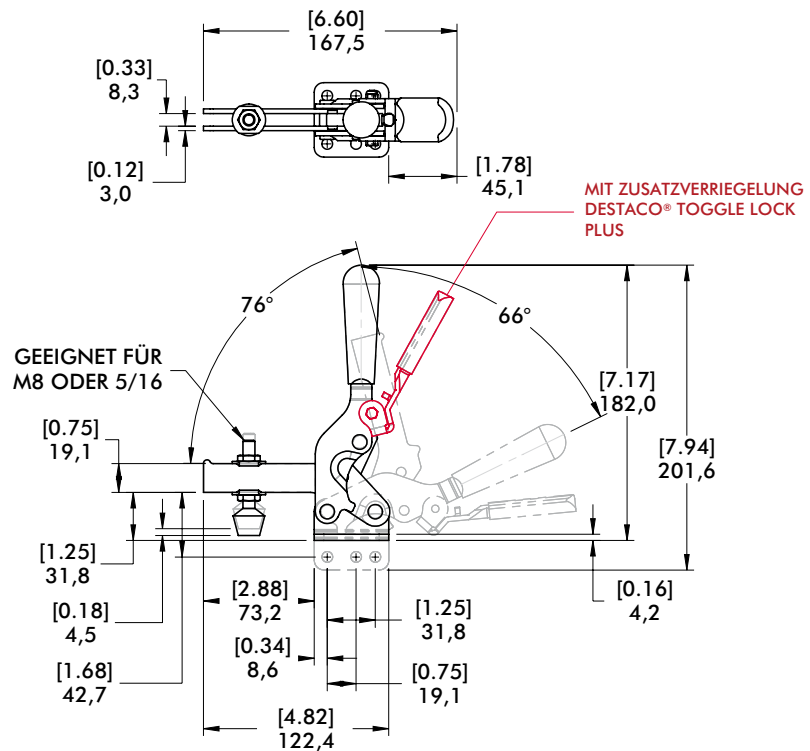
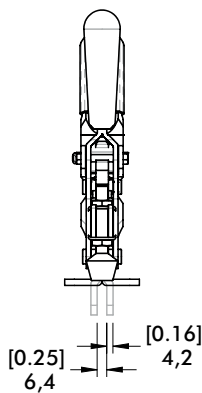
Modell	X	X1	X2	Y	±HC1	±HC2	±EF(X1):AF	±EF(X2):AF
2007-()	[1.59] 40,5	[1.95] 49,5	[3.92] 99,5	[5.16] 131	[1000lbf.] 4450N	[470lbf.] 2090N	10:1	5.3:1

Abmessungen in mm [inch] ±HC = Haltekraft, ±EF = Spannkraft, AF = Handkraft
Siehe Seite MS-TA-4 für zusätzliche Informationen.

Abmessungen | -U/-S/-UB/-SB/-UR/-SR/-UBR/-SBR

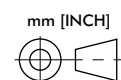
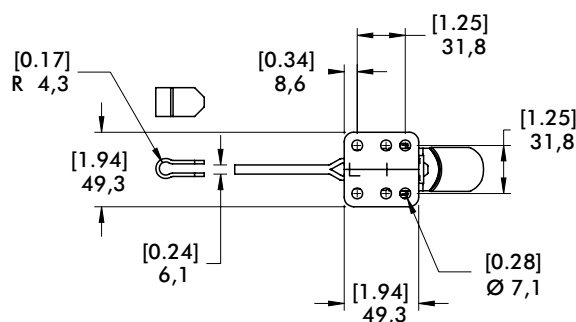
2007-U

U-Spannarm,
Fuß abgewinkelt



2007-SB

massiver
Spannarm,
Fuß gerade



2010 SERIE

Vertikal-Kniehebelspanner | Produktübersicht

Produktmerkmale:

- Mehr als die doppelte Haltekraft im Vergleich zu Modellen der Serie 210
- Nahezu vertikale Spannrichtung
- Austauschbar mit Serie 210 durch entsprechendes Lochbild
- Große Handfreiheit für bessere Sicherheit
- Gehärtete Buchsen an den Hauptverbindungen

In den USA und international patentrechtlich geschützt

Anwendungsbereiche:

- Montieren
- Prüfen
- Lehren
- Löten
- Schweißen

Außerdem verfügbar:

Zubehör siehe S. MS-MSZ-1
Ausgelegt für M10

2010-U

U-Spannarm,
Fuß abgewinkelt



2010-S

massiver
Spannarm,
Fuß abgewin-
kelt



2010-UB

U-Spannarm,
Fuß gerade



2010-SB

massiver
Spannarm,
Fuß gerade



2010-UR

U-Spannarm,
Fuß abgewinkelt,
mit Zusatzverriegel-
ung
DESTACO®
Toggle Lock
Plus



2010-SR[ⓘ]

massiver
Spannarm, Fuß
abgewinkelt
mit Zusatzver-
riegelung
DESTACO®
Toggle Lock
Plus



2010-UBR

U-Spannarm,
Fuß gerade,
mit Zusatzver-
riegelung
DESTACO®
Toggle Lock
Plus



2010-SBR[ⓘ]

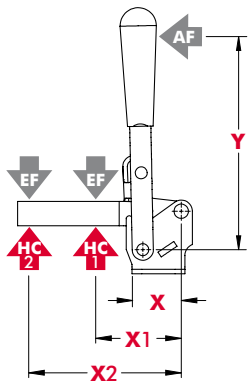
massiver Span-
narm, Fuß gerade,
mit Zusatzverriegel-
ung
DESTACO®
Toggle Lock
Plus



Technische Informationen

Modell	Max. Haltekraft	Spannarm Öffnungs- winkel (+10°)	Handgriff Öffnungs- winkel (+10°)	Gewicht	Zubehör serienmäßig		
					Spindel- halter	Andruck- spindel	Flanken- scheiben
2010-U	6230 N [1400 lbf]	78°	66°	1,16kg [2.56lbs]	---	240208-M	235106
2010-S					2010115-E	---	---
2010-UB					---	240208-M	235106
2010-SB					2010115-E	---	---
2010-UR					---	240208-M	235106
2010-SR [ⓘ]					2010115-E	---	---
2010-UBR					---	240208-M	235106
2010-SBR [ⓘ]					2010115-E	---	---

[ⓘ] Lieferzeit auf Anfrage

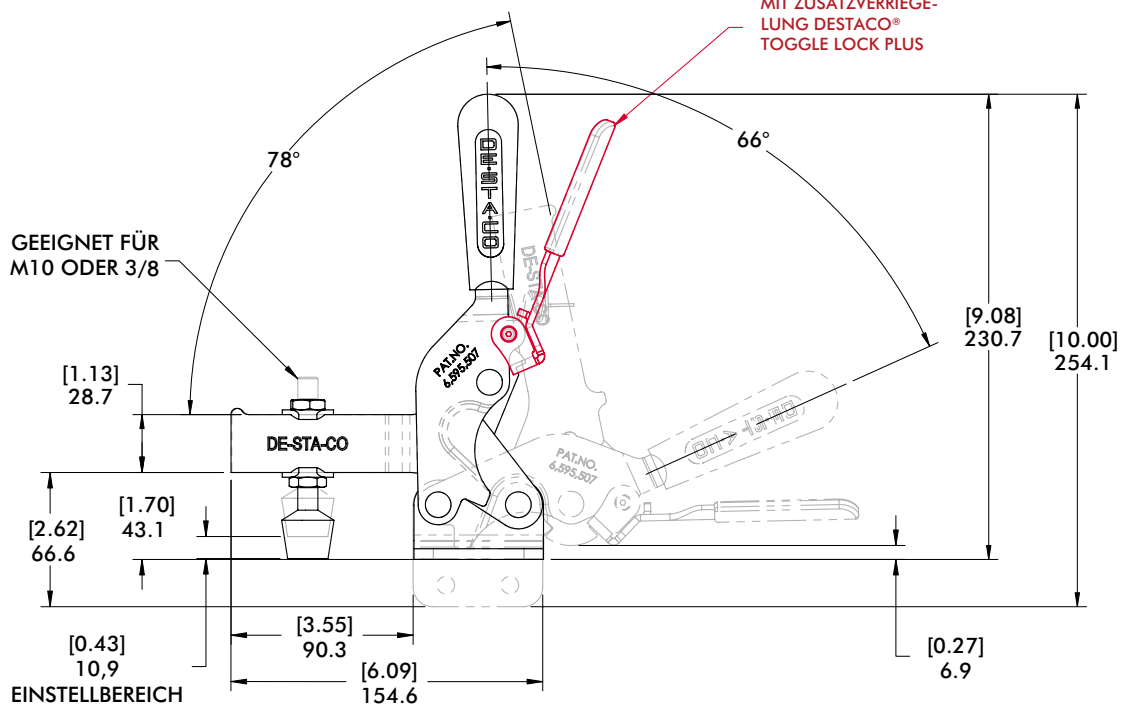
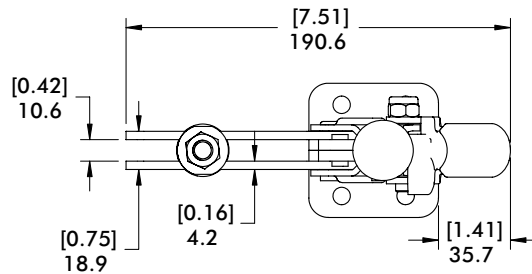


Modell	X	X1	X2	Y	±HC1	±HC2	±EF(X1):AF	±EF(X2):AF
2010-()	[2.04] 51,8	[2.44] 62	[4.88] 124	[7.00] 178	[1400lbf.] 6230N	[720lbf.] 3200N	13:1	6:1

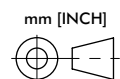
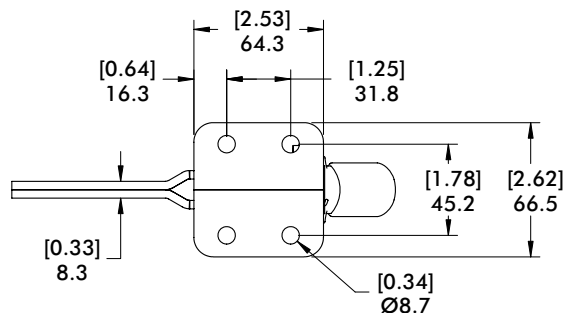
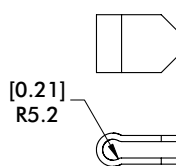
Abmessungen in mm [inch] ±HC = Haltekraft, ±EF = Spannkraft, AF = Handkraft
Siehe Seite MS-TA-4 für zusätzliche Informationen.

Abmessungen | -U/-S/-UB/-SB/-UR/-SR/-UBR/-SBR

2010-U
U-Spannarm,
Fuß abgewinkelt



2010-SB
massiver
Spannarm,
Fuß gerade



201 SERIE

Vertikal-Kniehebelspanner | Produktübersicht

Produktmerkmale:

- Kleinste Baugröße
- Mit kompaktem T-Handgriff erhältlich
- Auch in Edelstahl erhältlich

Anwendungsbereiche:

- Montieren
- Löten
- Prüfen
- Lehren

Außerdem verfügbar:

Zubehör siehe S. MS-MSZ-1
812-U Pneumatik-Kraftspanner
siehe S. MS-PSK-3
Ausgelegt für M5

201-U

U-Spannarm,
Fuß abgewinkelt



201-UB

U-Spannarm,
Fuß gerade



201-TU

T-Handgriff,
U-Spannarm,
Fuß abgewinkelt



201-USS

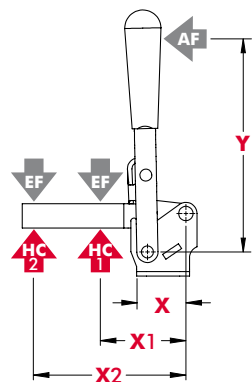
U-Spannarm,
Edelstahlausführung,
Fuß abgewinkelt



Technische Informationen

Modell	Max. Haltekraft	Spannarm Öffnungswinkel (+10°)	Handgriff Öffnungswinkel (+10°)	Gewicht	Zubehör serienmäßig	
					Andruckspindel	Flankenscheiben
201-U	440 N [100 lbf]	100°	55°	0,70kg [0.15lbs]	305208-M	102111
201-UB						
201-TU						
201-USS	560 N [125 lbf]				201943-M	102911

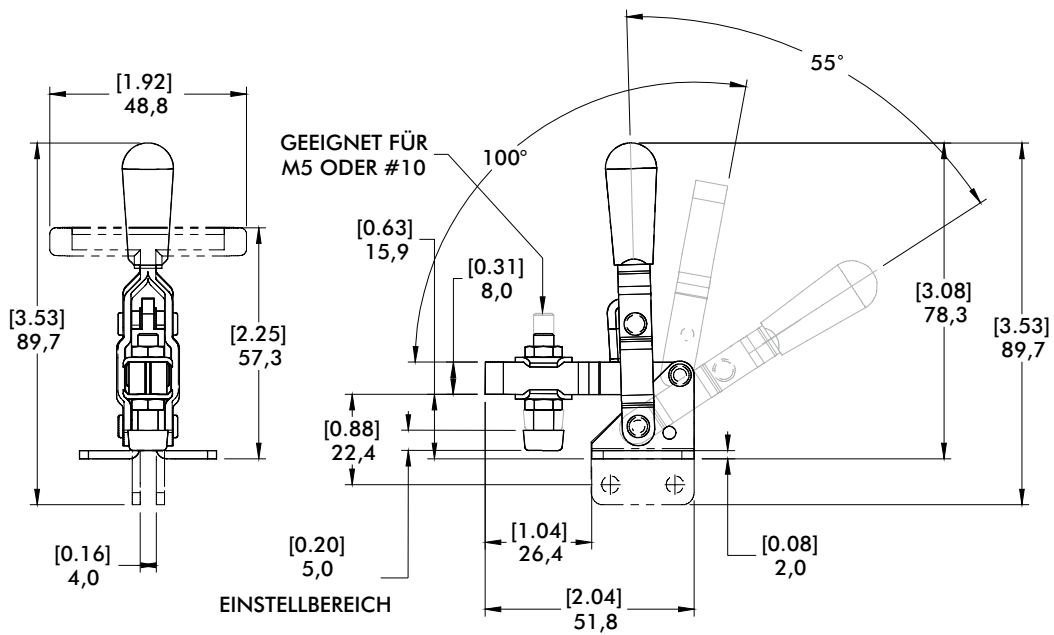
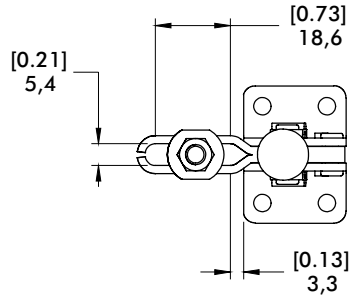
Halte- und Spannkräfte



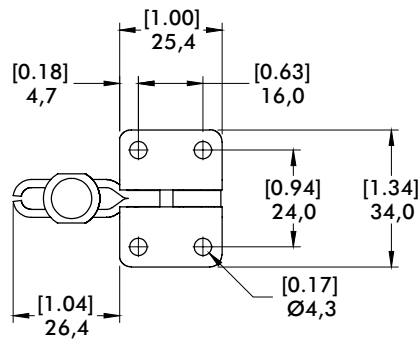
Modell	X	X1	X2	Y	±HC1	±HC2	±EF(X1):AF	±EF(X2):AF
U/UB				[2.25] 57	[100lbf.]	[55lbf.]	9:1	6:1
TU	[0.87] 22	[1.06] 27	[1.75] 44,5	[1.38] 35	440N	245N	8.4:1	4.4:1
USS				[2.25] 57	[125lbf.] 560N	[60lbf.] 270N	9:1	6:1

Abmessungen in mm [inch] ±HC = Haltekraft, ±EF = Spannkraft, AF = Handkraft
Siehe Seite MS-TA-4 für zusätzliche Informationen.

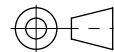
201-U
U-Spannarm,
Fuß abgewinkelt



201-UB
U-Spannarm,
Fuß gerade



mm [INCH]



202 SERIE

Vertikal-Kniehebelspanner | Produktübersicht

Produktmerkmale:

- Kleine Baugröße
- Zwei Spannarmvarianten
- Mit kompaktem T-Handgriff erhältlich
- Auch in Edelstahl erhältlich
- BLK-Modelle haben eine brünierte, nicht reflektierende Oberfläche

Anwendungsbereiche:

- Montieren
- Löten
- Prüfen
- Lehren

Außerdem verfügbar:

Zubehör siehe S. MS-MSZ-1
802-U Pneumatik-Kraftspanner
siehe S. MS-PSK-5
Ausgelegt für M6

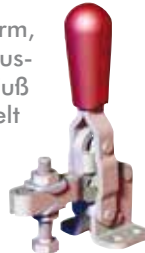
202-U
U-Spannarm,
Fuß abgewin-
kelt



202-UL
U-Spannarm
lang, Fuß ab-
gewinkelt



202-USS
U-Spannarm,
Edelstahlau-
sführung, Fuß
abgewinkelt



202
massiver
Spannarm, Fuß
abgewinkelt



202-SS
massiver
Spannarm, Fuß
abgewinkelt,
Edelstahlau-
sführung



202-UB
U-Spannarm,
Fuß gerade



202-B
massiver
Spannarm,
Fuß gerade



202-TU
T-Handgriff,
U-Spannarm, Fuß
abgewinkelt



202-T
T-Handgriff,
massiver Spannarm,
Fuß abgewinkelt



202-U-L ⓘ
U-Spannarm, Fuß
abgewinkelt,
offener
Spannarm,
ohne Spindel



202-U-L-BLK ⓘ
Schwarze Serie
U-Spannarm,
Fuß abgewinkelt,
offener
Spannarm,
ohne
Spindel



202-UB-L ⓘ
U-Spannarm,
Fuß gerade,
offener
Spannarm,
ohne
Spindel



202-UB-L-BLK ⓘ
Schwarze Serie
U-Spannarm, Fuß
gerade, offener
Spannarm, ohne
Spindel



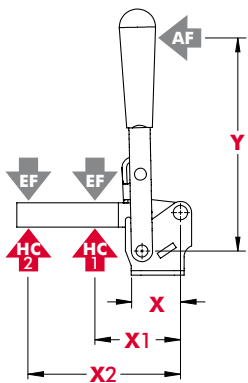
202305
Sicherheitsgriff.
Bietet zusätzlichen
Schutz. Passt auf alle
Spanner der Serie 202
(außer T-Handgriff).
Separat bestellen.



Modell	Max. Haltekraft	Spannarm Öffnungswinkel (+10°)	Handgriff Öffnungswinkel (+10°)	Gewicht	Zubehör serienmäßig	
					Andruckspindel	Flankenscheiben
202-U	890 N [200 lbf]	105°	65°	0,16kg [0.35lbs]	202208-M	215105
202-UL					202943-M	215905
202-USS	1110 N [250 lbf]			0,15kg [0.33lbs]	202208-M	---
202	890 N [200 lbf]				205943-M	---
202-SS	1110 N [250 lbf]			0,16kg [0.35lbs]	202208-M	215105
202-UB						
202-B						
202-TU				0,17kg [0.38lbs]	202208-M	215105
202-T	890 N [200 lbf]					
202-U-L ⓘ				0,16kg [0.35lbs]	---	215105
202-U-L-BLK ⓘ						215105-BLK
202-UB-L ⓘ						215105
202-UB-L-BLK ⓘ						215105-BLK

ⓘ Lieferzeit auf Anfrage

Halte- und Spannkraft



Modell	X	X1	X2	Y	±HC1	±HC2	±EF(X1):AF	±EF(X2):AF
202-U			[2.25] 57	[3.42] 87	[200 lbf] 890N	[140 lbf] 625N		5:1
202-UL		[1.25] 32	[2.88] 73			[150 lbf] 670N	10:1	4:1
202-USS			[2.25] 57	[3.00] 76	[250 lbf] 1110N	[170 lbf] 760N		5:1
202			[1.88] 48	[3.42] 87	---	[200 lbf] 890N	---	8:1
202-SS				[3.00] 76	---	[250 lbf] 1110N	---	
202-UB		[1.25] 32	[2.25] 57	[3.42] 87	[200 lbf] 890N	[140 lbf] 625N	10:1	5:1
202-B	[0.79] 20		[1.88] 48		---	[200 lbf] 890N	---	8:1
202-TU		[1.25] 32	[2.25] 57	[2.13] 54	[200 lbf] 890N	[140 lbf] 625N	11:1	7:1
202-T			[1.88] 48		---	[200 lbf] 890N	---	6:1
202-U-L ⓘ								
202-U-L-BLK ⓘ		[1.25] 32	[2.25] 57	[3.42] 87	[200 lbf] 890N	[140 lbf] 625N	10:1	5:1
202-UB-L ⓘ								
202-UB-L-BLK ⓘ								

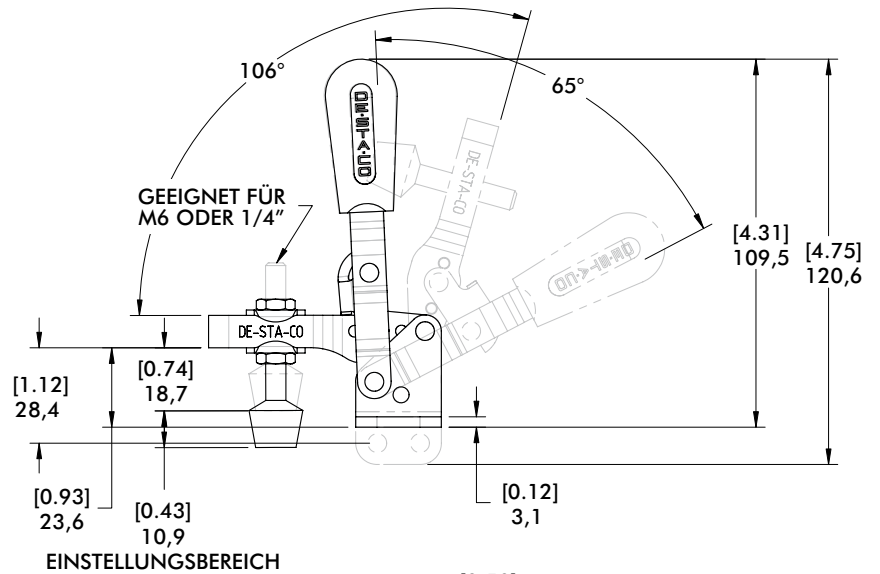
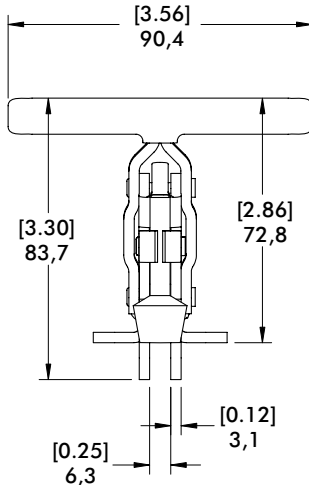
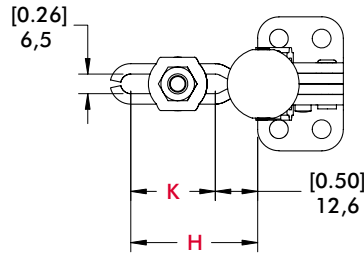
Abmessungen in mm [inch] ± HC = Haltekraft, ± EF = Spannkraft, AF = Handkraft

ⓘ Lieferzeit auf Anfrage

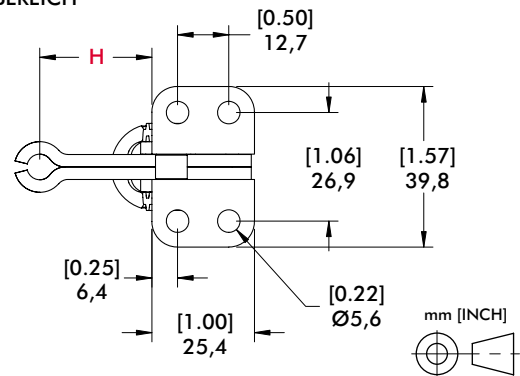
202 SERIE

Vertikal-Kniehebelspanner | Abmessungen | -U/-UL/-USS/-SS/-UB/-B/-TU/-T

202-U
U-Spannarm,
Fuß abge-
winkelt



EINSTELLUNGSBEREICH



mm [INCH]

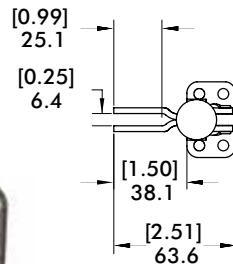
Offener Spannarm



Fuß abgewinkelt

Modell
202-U-L ⓘ
202-U-L-BLK ⓘ

Siehe S. MS-MSZ-7
für Zubehör



Fuß gerade
Modell
202-UB-L ⓘ
202-UB-L-BLK ⓘ



Spannarmvariante	Modell	H	K
	202-U/202-UB/ 202-USS/202-TU	[1.73] 44,1	[0.98] 25
	202-UL ⓘ	[2.29] 58,1	[1.51] 38,4
	202/202-B/ 202-T/202-SS	[1.08] 27,4	---
	202-U-L ⓘ/ 202-UB-L ⓘ	[1.50] 38,1	---

ⓘ Lieferzeit auf Anfrage

Anwendungsgebiete

Die Spanner sind geeignet für Montage, Bohren, Kleben, Prüfen, Verschließen von Deckeln und noch vieles mehr. Die vertikale Spannerserie ist das am häufigsten verwendete Spannelement in manuellen Vorrichtungen.

Die wichtigsten Produktmerkmale

- In geschlossener Stellung ist der Handgriff vertikal
- Der Öffnungswinkel der vertikalen Spannerserie ist zwischen 75° und 215°
- Vertikalspanner werden mit U-Spannarm oder mit massivem Spannarm angeboten.
- Vertikale Spanner haben einen geraden oder abgewinkelten Fuß. In der schweren, massiven Ausführung bieten wir einen anschweißbaren, ungebohrten Fuß.



207 SERIE

Vertikal-Kniehebelspanner | Produktübersicht

Produktmerkmale:

- "Das DESTACO Original"
- Größte Auswahl an Spannarm- und Befestigungsmöglichkeiten
- Mit kompaktem T-Handgriff erhältlich
- Auch in Edelstahl erhältlich
- BLK-Modelle haben eine brünierte, nicht reflektierende Oberfläche

Anwendungsbereiche:

- Montieren
- Prüfen
- Lehren
- Löten
- Schweißen

Außerdem verfügbar:

- Zubehör siehe S. MS-MSZ-1
- 807-U** Pneumatik-Kraftspanner
siehe S. MS-PSK-8
- 807-S** Pneumatik-Kraftspanner
siehe S. MS-PSK-8
- Ausgelegt für M8

207-U

U-Spannarm, Fuß abgewinkelt



207-UL

U-Spannarm lang, Fuß abgewinkelt



207-USS

U-Spannarm, Fuß abgewinkelt, Edelstahlausführung



207-S

massiver Spannarm, Fuß abgewinkelt



207-L

massiver Spannarm lang, Fuß gerade



207-TU

U-Spannarm, Fuß abgewinkelt, T-Handgriff



207-TUL

U-Spannarm lang, Fuß abgewinkelt, T-Handgriff



207-UR

U-Spannarm, Fuß abgewinkelt, mit Zusatzverriegelung DESTACO® Toggle Lock Plus



207-LR

massiver Spannarm lang, Fuß gerade, mit Zusatzverriegelung DESTACO® Toggle Lock Plus



207-UB

U-Spannarm, Fuß gerade



207-ULB

U-Spannarm lang, Fuß gerade



207-SB

massiver Spannarm lang, Fuß gerade



207-LB

massiver Spannarm lang, Fuß gerade



207-LBR^①

massiver Spannarm lang, Fuß gerade, mit Zusatzverriegelung DESTACO® Toggle Lock Plus



207-UF^①

U-Spannarm, zwei Montagemöglichkeiten



207-SF^①

massiver Spannarm, zwei Montagemöglichkeiten



207-U-L^①

offener Spannarm, Fuß abgewinkelt, ohne Spindel



207-U-L-BLK

Schwarze Serie offener Spannarm, Fuß abgewinkelt, ohne Spindel



207-UB-L^①

offener Spannarm, Fuß gerade, ohne Spindel



207-UB-L-BLK

Schwarze Serie offener Spannarm, Fuß gerade, ohne Spindel



207305

Sicherheitsgriff. Bietet zusätzlichen Schutz. Passt auf alle Spanner der Serie 207 (außer T-Handgriff). Separat bestellen.



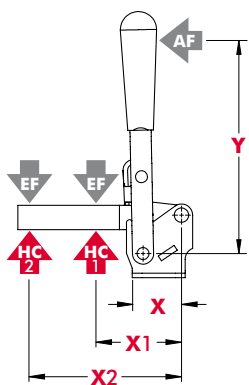
Hinweis: Spanner sind inkl. Zubehör abgebildet

^① Lieferzeit auf Anfrage

Modell	Max. Haltekraft	Spannarm Öffnungs- winkel (+10°)	Handgriff Öffnungs- winkel (+10°)	Gewicht	Zubehör serienmäßig		
					Spindel- halter	Andruck- spindel	Flanken- scheiben
207-U				0,30kg [0.67lb]			
207-UR	1670 N [375 lbf]			0,45kg [1.00lb]	---	225208-M	507107
207-UL				0,30kg [0.67lb]			
207-USS	2000 N [450 lbf]			0,32kg [0.70lb]	---	207943-M	507907
207-S				0,31kg [0.69lb]			
207-L	2220 N [500 lbf]			0,34kg [0.74lb]	207105	---	---
207-LR		99°	57°	0,45kg [1.00lb]			
207-UB	1670 N [375 lbf]			0,33kg [0.72lb]	---	225208-M	507107
207-ULB							
207-SB				0,31kg [0.69lb]			
207-LB	2220 N [500 lbf]			0,34kg [0.75lb]	207105	---	---
207-LBR ⓘ				0,45kg [1.00lb]			
207-TU	1670 N [375 lbf]			0,33kg [0.72lb]	---	---	507107
207-TUL							
207-UF ⓘ	1670 N [375 lbf]	96°	56°	0,43kg [0.94lb]	---	225208-M	507107
207-SF ⓘ	2220 N [500 lbf]	90°		0,38kg [0.84lb]	207105	---	---
207-U-L ⓘ							507107
207-U-L-BLK ⓘ	1670 N [375 lbf]	99°	57°	0,38kg [0.84lb]	---	---	507107-BLK
207-UB-L ⓘ							507107
207-UB-L-BLK ⓘ							507107-BLK

ⓘ Lieferzeit auf Anfrage

Halte- und Spannkraft



Modell	X	X1	X2	Y	±HC1	±HC2	±EF(X1):AF	±EF(X2):AF
U/UB/UR		[2.00] 50,8	[3.75] 95,3		[375 lbf] 1670N	[225 lbf] 1000N	12:1	6:1
UL/ULB		[3.88] 98,5	[5.00] 127			[150 lbf] 670N	7:1	4:1
USS		[2.00] 50,8	[3.75] 95,3	[4.90] 124,5	[450 lbf] 2000N	[240 lbf] 1070N		5:1
S/SB		[2.88] 73,0			[500 lbf] 2220N	[350 lbf] 1560N	10:1	7:1
L/LR LB/LBR	[1.28] 32,6	[2.88] 73,0	[5.00] 127					5:1
TU		[2.00] 50,8	[3.75] 95,3	[3.66]	[375 lbf] 1670N	[225 lbf] 1000N	6:1	4:1
TUL		[3.88] 98,5	[5.00] 127	9		[150 lbf] 670N	4:1	3:1
U-L		[2.00] 50,8	[3.75] 95,3	[4.90]	[375 lbf] 1670N	[2225 lbf] 1000N	12:1	6:1
UB-L								

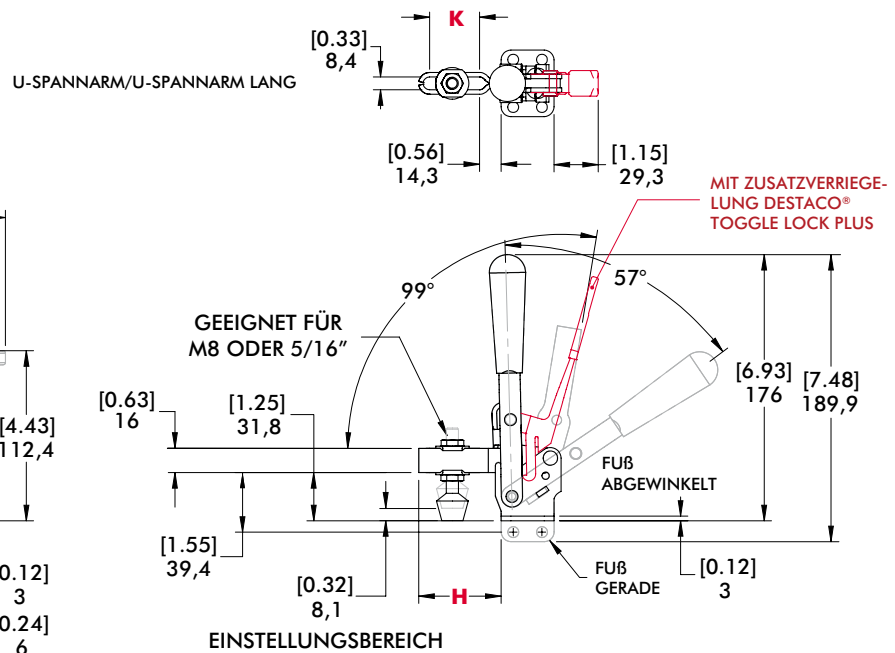
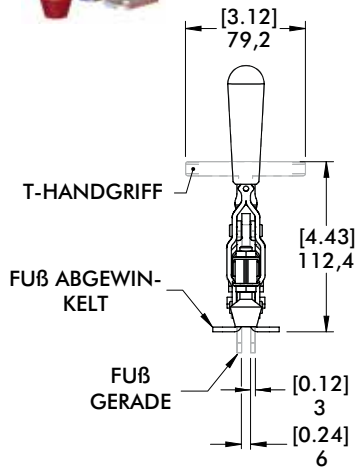
Abmessungen in mm [inch] ± HC = Haltekraft, ±EF = Spannkraft, AF = Handkraft

207 SERIE

Vertikal-Kniehebelspanner | Abmessungen | -U/-UL/-S/-L/-TU/-TUL/-UR/-LR/-UB/-ULB/-SB/-LB/-LBR

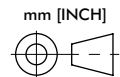
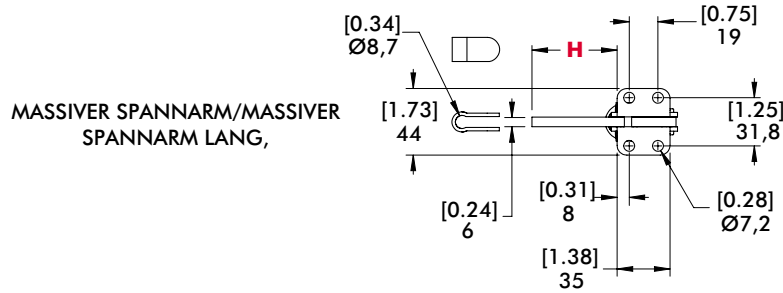
207-U





U-Spannarm,
Fuß abgewin-
kelt



207-SB

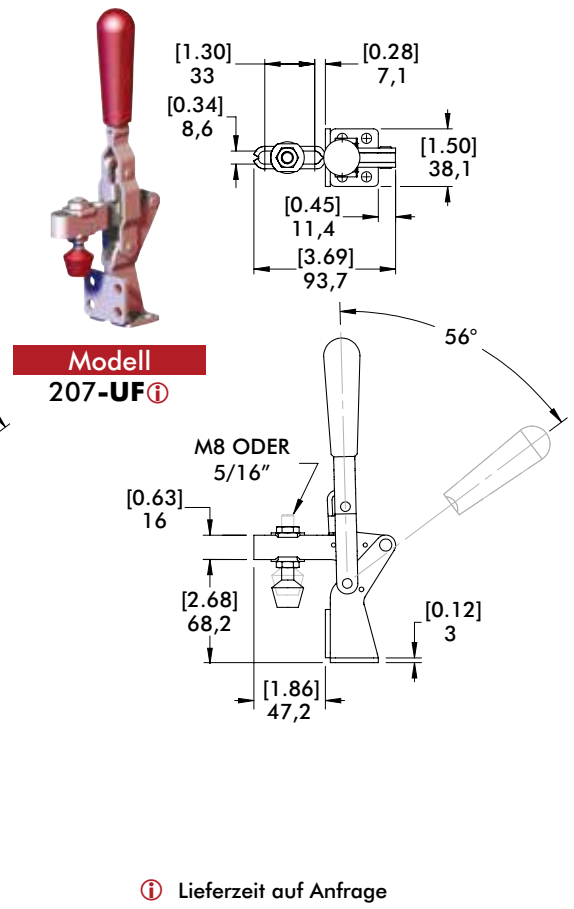
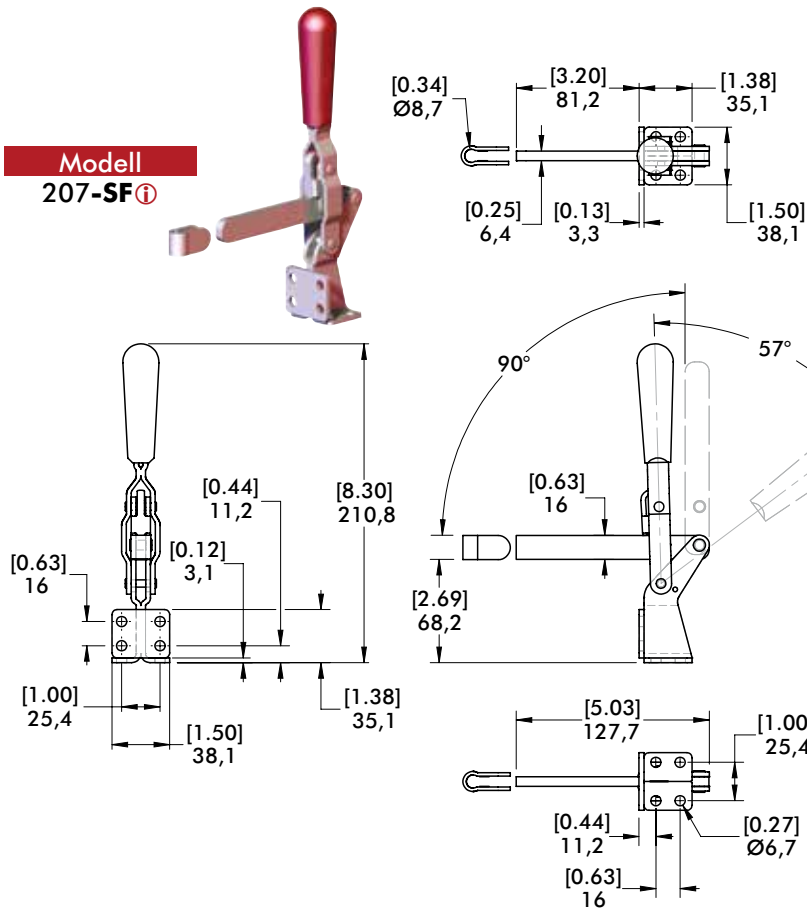
massiver
Spannarm
lang, Fuß
gerade



Spannarmvariante	Modell	H	K
	207-U/207-UR/207-TU/207-UB	[2.14] 54,4	[1.30] 33
	207-UL/207-ULB/207-TUL	[3.84] 97,6	[2.94] 74,6
	207-S/207-SB/207-TS	[2.21] 56,2	---
	207-L/207-LR/207-LB/207-LBR ⓘ	[3.48] 88,4	---

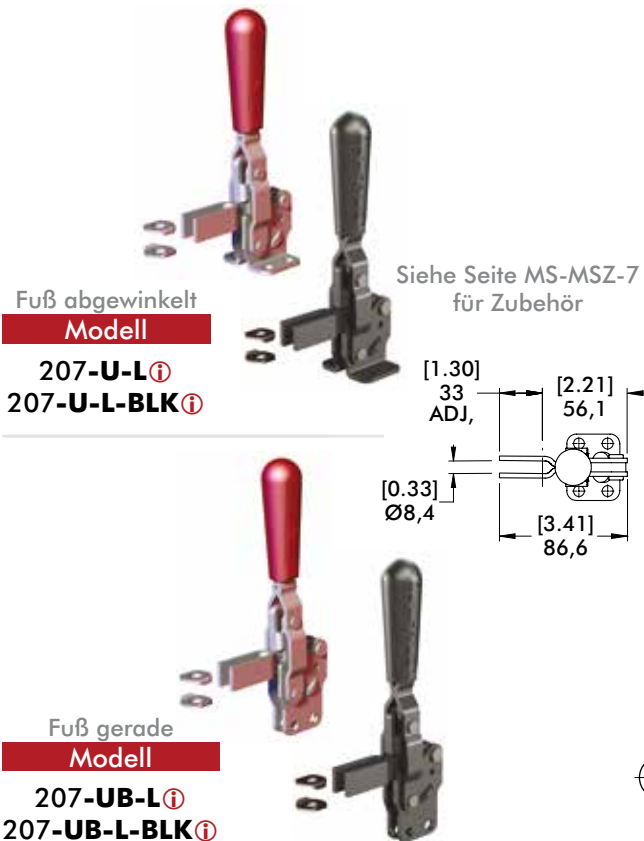
ⓘ Lieferzeit auf Anfrage

Vertikal-Kniehebelspanner | Abmessungen | Zwei Montagemöglichkeiten

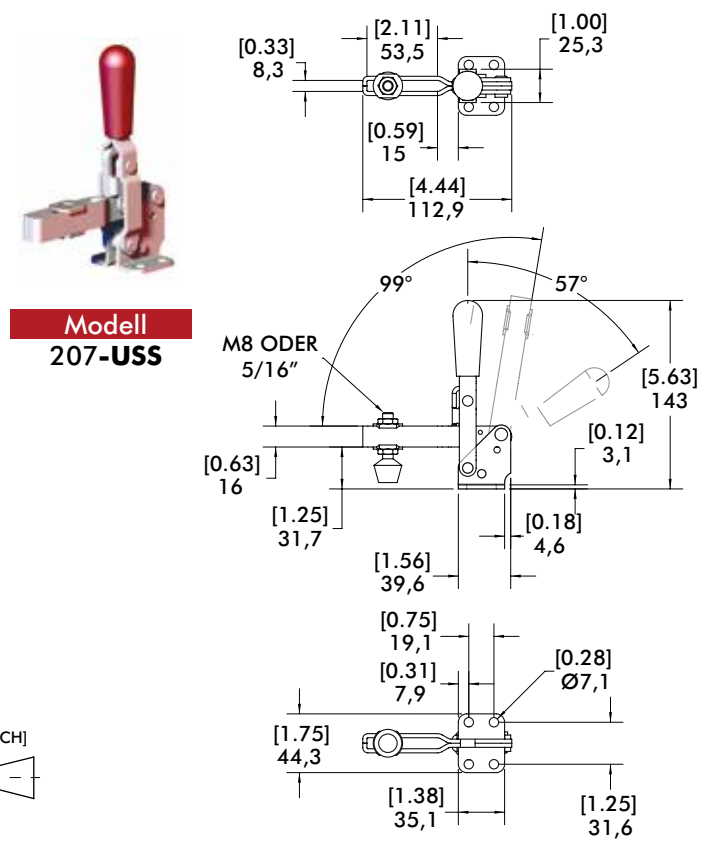


ⓘ Lieferzeit auf Anfrage

Offener Spannarm



Edelstahlausführung



210 SERIE

Vertikal-Kniehebelspanner | Produktübersicht

Produktmerkmale:

- Lieferbar mit Zusatzverriegelung DESTACO® Toggle Lock Plus
- Mit kompaktem T-Handgriff erhältlich
- Auch in Edelstahl erhältlich

Anwendungsbereiche:

- Montieren
- Prüfen
- Lehren
- Löten
- Schweißen

Außerdem verfügbar:

Zubehör siehe S. MS-MSZ-1
810-U Pneumatik-Kraftspanner
 siehe S. MS-PSK-9
810-S Pneumatik-Kraftspanner
 siehe S. MS-PSK-9
 Ausgelegt für M10 oder 3/8" Andruckspindel

210-U
 U-Spannarm,
 Fuß abgewinkelt



210-USS
 U-Spannarm,
 Fuß abgewinkelt,
 Edelstahlausführung



210-S
 massiver
 Spannarm, Fuß
 abgewinkelt



210-UB
 U-Spannarm,
 Fuß gerade



210-SB
 massiver
 Spannarm,
 Fuß gerade



210-UR
 U-Spannarm,
 Fuß abgewinkelt,
 mit Zusatzverriegelung
 DESTACO®
 Toggle
 Lock Plus



210-SR
 massiver
 Spannarm, Fuß
 abgewinkelt,
 mit Zusatzverriegelung
 DESTACO®
 Toggle Lock
 Plus

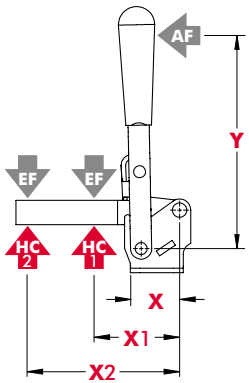


210-TU
 U-Spannarm,
 Fuß abgewinkelt,
 T-Handgriff



Technische Informationen

Modell	Max. Haltekraft	Spannarm Öffnungswinkel (+10°)	Handgriff Öffnungswinkel (+10°)	Gewicht	Zubehör serienmäßig		
					Spindelhalter	Andruckspindel	Flankenscheiben
210-U	2670 N [600 lbf]	103°	58°	0,59kg [1.29lbs]	---	240208-M	235106
210-USS	3340 N [750 lbf]				---	237943-M	235906
210-S					210114	237943-M	---
210-UB	2670 N [600 lbf]				---	240208-M	235106
210-SB	3340 N [750 lbf]			210114	---	---	
210-UR	2670 N [600 lbf]			0,73kg [1.60lbs]	---	240208-M	235106
210-SR	3340 N [750 lbf]				210114	---	---
210-TU	2670 N [600 lbf]				0,62kg [1.36lbs]	---	---

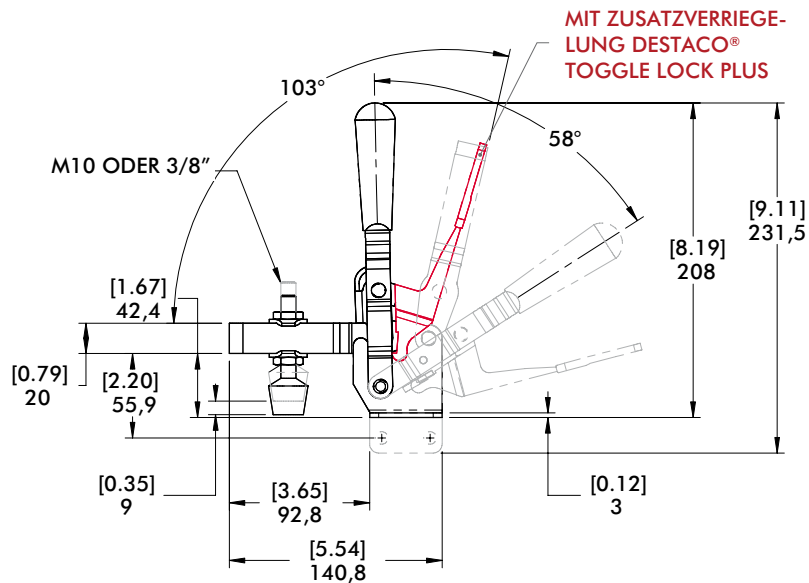
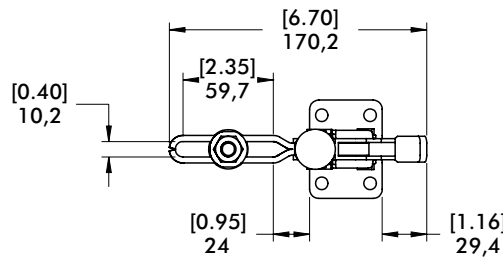
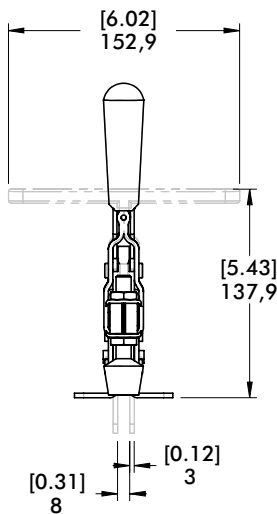


Modell	X	X1	X2	Y	±HC1	±HC2	±EF(X1):AF	EF(X2):AF
U/UB/UR	[1.54] 39	[2.38] 60,5	[4.88] 124	[6.75] 171,5	[600lbf.] 2670N	[290lbf.] 1290N	14:1	7:1
USS					[750lbf.] 3340N	[360lbf.] 1600N		
S/SR/SB		[3.62] 92,0	[5.25] 133	[4.50]	[750lbf.] 3340N	[500lbf.] 2220N	11:1	9:1
TU		[2.38] 60,5	[4.88] 124	114,5	[600lbf.] 2670N	[290lbf.] 1290N		

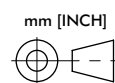
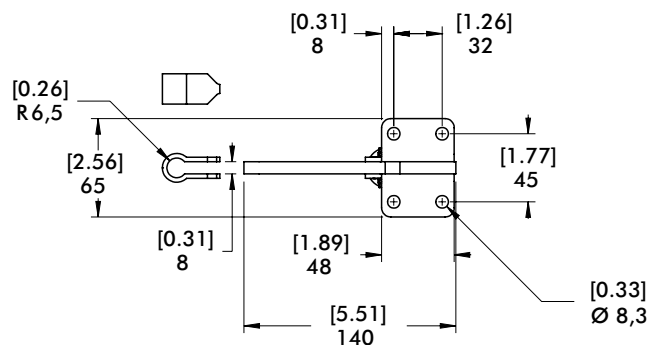
Abmessungen in mm [inch] ±HC = Haltekraft, ±EF = Spannkraft, AF = Handkraft
Siehe Seite MS-TA-4 für zusätzliche Informationen.

Abmessungen | -U/-USS/-S/-UB/-SB/-UR/-SR/-TU

210-U
U-Spannarm,
Fuß abgewinkelt



210-SR
massiver
Spannarm, Fuß
abgewinkelt,
mit Zusatzver-
riegelung
DESTACO®
Toggle Lock
Plus



247, 267 SERIE

Vertikal-Kniehebelspanner | Produktübersicht

Produktmerkmale:

- Massive Ausführung
- Hohe Haltekräfte
- Langer Spannarm für mehr seitliche Stabilität bei Modell 247

Anwendungsbereiche:

- Montieren
- Prüfen
- Lehren
- Löten
- Schweißen

Außerdem verfügbar:

Zubehör siehe S. MS-MSZ-1
847-U Pneumatik-Kraftspanner
 siehe S. MS-PSK-15
847-U Pneumatik-Kraftspanner
 siehe S. MS-PSK-15
 Serie 247 ausgelegt für M12
 Serie 267 ausgelegt für M16

247-U
 U-Spannarm,
 Fuß abgewinkelt



247-S
 massiver
 Spannarm, Fuß
 abgewinkelt



247-UB ⓘ
 U-Spannarm,
 Fuß gerade



267-U
 U-Spannarm,
 Fuß abgewinkelt



267-S ⓘ
 massiver
 Spannarm, Fuß
 abgewinkelt

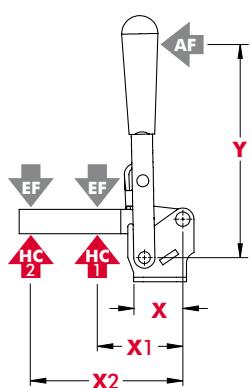


Technische Informationen

Modell	Max. Haltekraft	Spannarm Öffnungswinkel (+10°)	Handgriff Öffnungswinkel (+10°)	Gewicht	Zubehör serienmäßig		
					Spindelhalter	Andruckspindel	Flankenscheiben
247-U	4400 N [1000 lbf]	120°	67°	1,07kg [2.36lbs]	---	247208-M	247109
247-S				1,08kg [2.36lbs]	247110	---	---
247-UB				1,07kg [2.36lbs]	---	247208-M	247109
267-U	5340 N [1200 lbf]	140°	72°	2,18kg [4.80lbs]	---	267203-M	267102
267-S				1,98kg [4.36lbs]	110122	---	---

ⓘ Lieferzeit auf Anfrage

Halte- und Spannkräfte

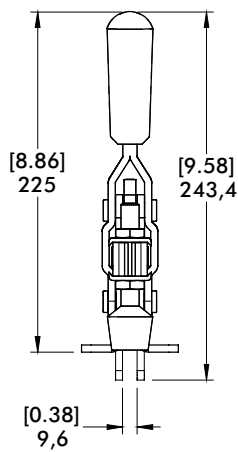
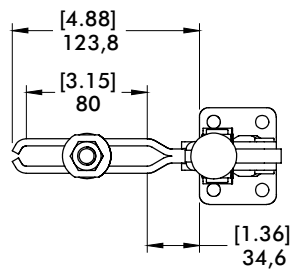


Modell	X	X1	X2	Y	±HC1	±HC2	±EF(X1):AF	±EF(X2):AF
247-U/ 247-UB ⓘ	[1.69]	[3.00] 76,2	[6.13] 155,7	[6.71] 170,5	[1000lbf.] 4450N	[480lbf.] 2140N	12:1	6:1
247-S	43	[4.56] 115,8	[7.00] 177,8			[650lbf.] 2900N	10:1	5:1
267-U	[2.50]	[4.00] 101,6	[8.00] 203,2	[9.25] 235	[1200lbf.] 5340N	[600lbf.] 2670N	18:1	8:1
267-S ⓘ	63,5	[6.00] 152,4	[8.75] 222,3			[820lbf.] 3650N	12:1	

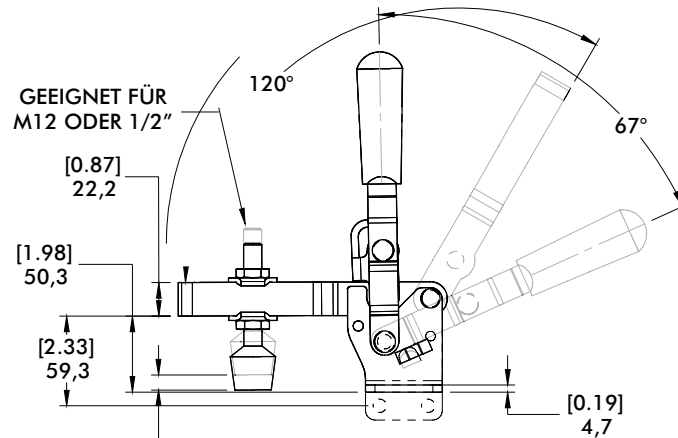
Abmessungen in mm [inch] ±HC = Haltekraft, ±EF = Spannkraft, AF = Handkraft
 Siehe Seite MS-TA-4 für zusätzliche Informationen. ⓘ Lieferzeit auf Anfrage

247-U

U-Spannarm,
Fuß abge-
winkel



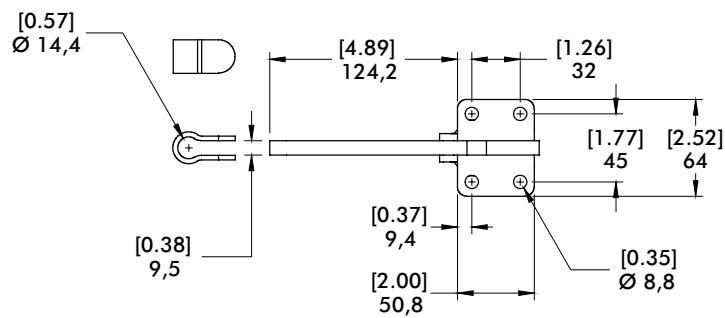
[0.39]
10
EINSTELLBEREICH



GEEIGNET FÜR
M12 ODER 1/2"

247-S

massiver
Spannarm,
Fuß abge-
winkelt

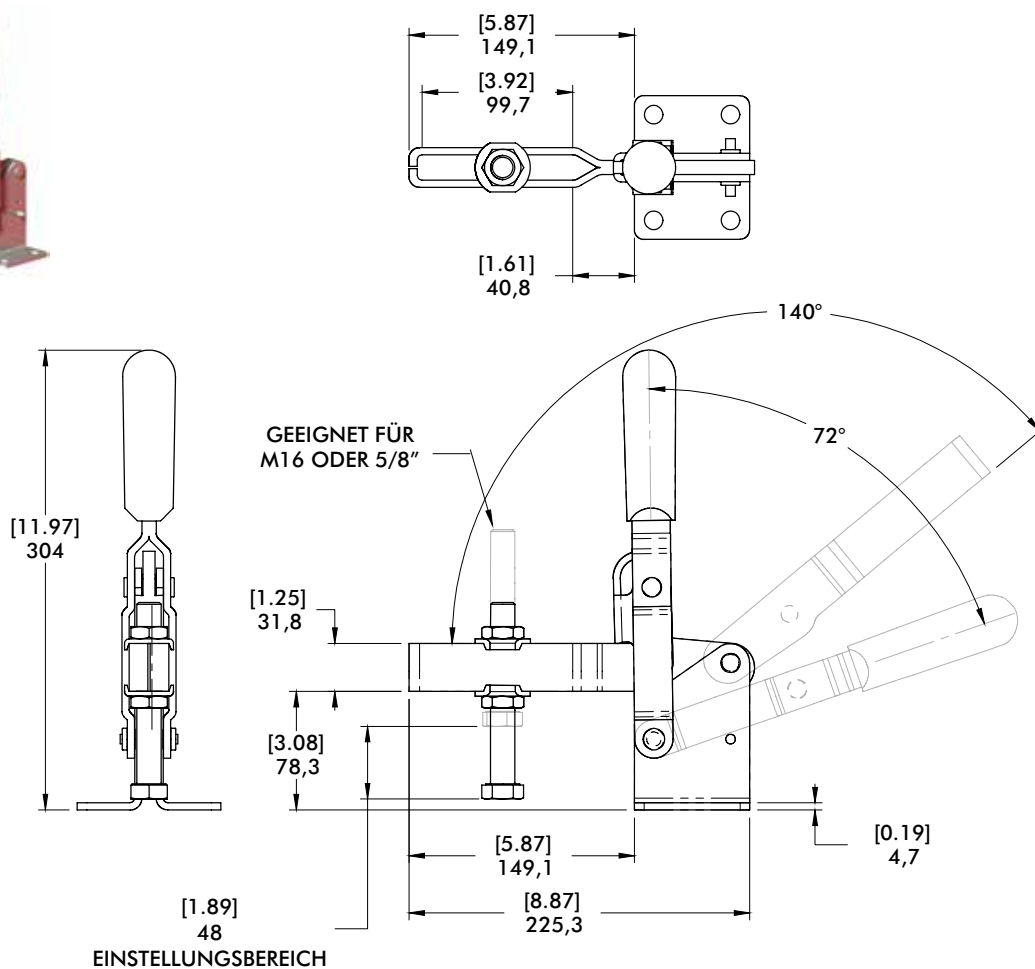


267 SERIE

Vertikal-Kniehebelspanner | Abmessungen

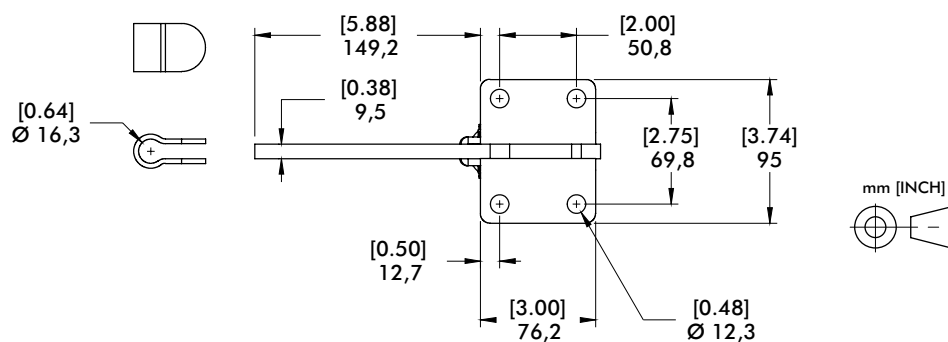
267-U

U-Spannarm,
Fuß abge-
winkelt



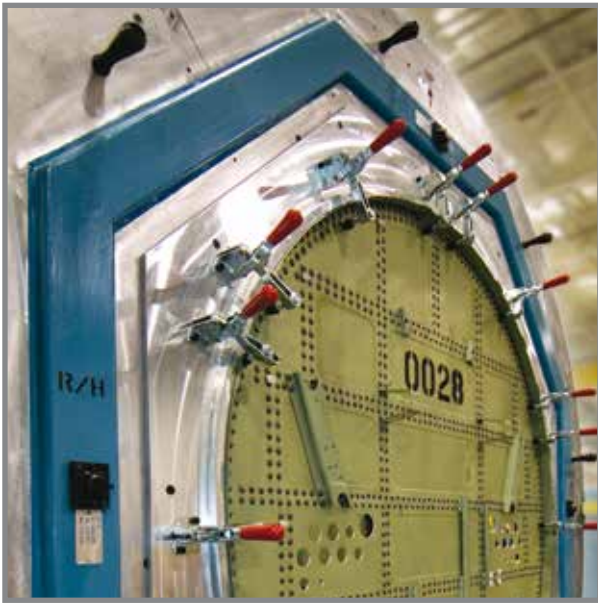
267-S^①

massiver
Spannarm, Fuß
abgewinkelt



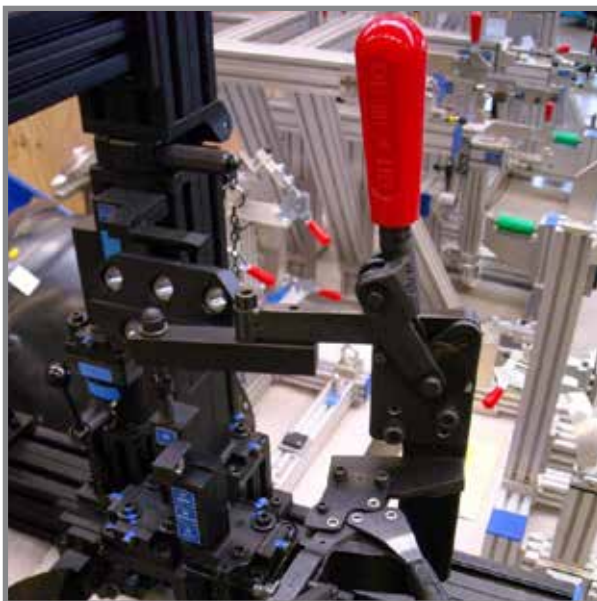
VERTIKAL-KNIEHEBELSPANNER

Anwendungsgebiete



Modell 210-U
in einer Montagevorrichtung
der Flugzeugindustrie

Modell 210-U
in einer
Prüfvorrichtung



Modell 533-LB
und **227-UB** in
schwarzer Ausführung
in einer optischen
Prüfvorrichtung

5905, 5910, 5915 SERIE

Vertikal-Kniehebelspanner | Produktübersicht

Produktmerkmale:

- Massiver, geschmiedeter Spannarm für hohe Festigkeit bei Schwerlast-Applikationen
- Hohe Lebensdauer durch gehärtete Bolzen und Buchsen
- Oberfläche brüniert
- Großer Freiraum unter dem Spannarm

Anwendungsbereiche:

- Schweißen
- Montieren



5905/5910/5915
Fuß abgewinkelt



5905-B/5910-B
Massiver Fuß
zum Anschweißen



Technische Daten

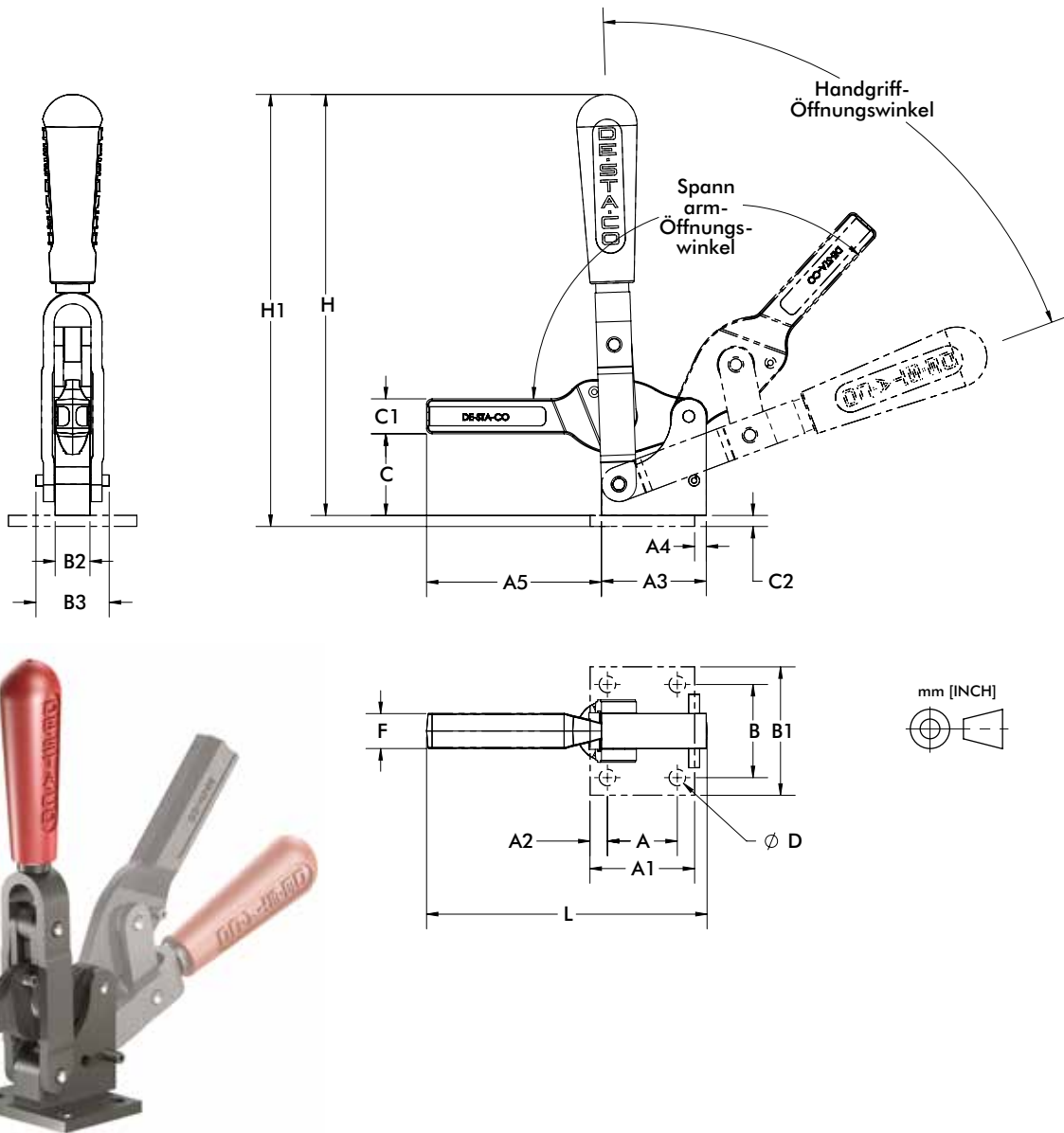
Modell	Max. Haltekraft	Spannarm Öffnungswinkel (+10°)	Handgriff Öffnungswinkel (+10°)	Gewicht
5905	[750lbf.] 3340N	135°	70°	[1.08lbs] 0,49kg
5905-B				[0.82lbs] 0,37kg
5910	[1600lbf.] 7120N	132°	71°	[2.84lbs] 1,29kg
5910-B				[2.24lbs] 1,02kg
5915	[2750lbf.] 12230N	147°	74°	[6.16lbs] 2,79kg
5915-B	[2750lbf.] 12230N	147°	74°	[5.11lbs] 2.32kg



Optionale Öffnungswinkelbegrenzung bei 90° durch austauschbaren Anschlag

5905, 5910, 5915 SERIE

Vertikal-Kniehebelspanner | Abmessungen



Modell	A	A1	A2	A3	A4	A5	B	B1	B2	B3	C	C1	C2	D	F	H	H1	L
5905	[1.00] 25,4	[1.50] 38,1	[0.25] 6,4	[1.51] 38,4	[0.25] 6,4	[2.49] 63,2	[1.50] 38,1	[2.13] 54,1	[0.59] 15,0	[1.02] 25,9	[1.27] 32,3	[0.51] 12,9	[0.24] 6,1	[0.29] 7,3	[0.56] 14,2	[6.51] 165,4	[6.75] 171,4	[4.02] 102,10
5910	[1.50] 38,1	[2.24] 56,9	[0.37] 9,4	[2.25] 57,2	[0.25] 6,4	[3.76] 95,5	[2.00] 50,8	[2.76] 70,1	[0.75] 19,1	[1.57] 39,9	[1.75] 44,5	[0.75] 19,1	[0.24] 6,1	[0.41] 10,5	[0.75] 19,1	[9.04] 229,5	[9.27] 235,5	[6.02] 152,88
5915	[2.00] 50,8	[2.95] 74,9	[0.48] 12,2	[2.99] 75,9	[0.38] 9,7	[5.00] 127,0	[2.75] 69,9	[3.88] 98,6	[0.98] 24,9	[1.97] 50,0	[2.37] 60,2	[1.00] 25,4	[0.35] 8,9	[0.55] 14,0	[1.00] 25,4	[10.89] 276,7	[11.25] 285,7	[7.50] 190,50

Modell	A3	A5	B2	B3
5905-B	[1.51] 38,4	[2.49] 63,2	[0.59] 15,0	[1.02] 25,9
5910-B	[2.25] 57,2	[3.76] 95,5	[0.75] 19,1	[1.57] 39,9
5915-B	[2.99] 76	[4.92] 125	[0.98] 25	[1.97] 50

5105, 5110 SERIE

Vertikal-Kniehebelspanner | Produktübersicht

Produktmerkmale:

- Massiver, geschmiedeter Spannarm für hohe Festigkeit bei Schwerlast-Applikationen
- Hohe Lebensdauer durch gehärtete Bolzen und Buchsen
- Oberfläche brüniert
- großer Freiraum unter dem Spannarm
- In geschlossener Stellung auch mit Zusatzverriegelung DESTACO® Toggle Lock Plus erhältlich

Anwendungsbereiche:

- Schweißen
- Montieren



In den USA und international patentrechtlich geschützt

5105/5110

Fuß abgewinkelt



5105-B/5110-B

Massiver Fuß zum Anschweißen



5105-R/5110-R

Fuß abgewinkelt mit Zusatzverriegelung DESTACO® Toggle Lock Plus



5105-BR①/5110-BR①

Massiver Fuß zum Anschweißen mit Zusatzverriegelung DESTACO® Toggle Lock Plus



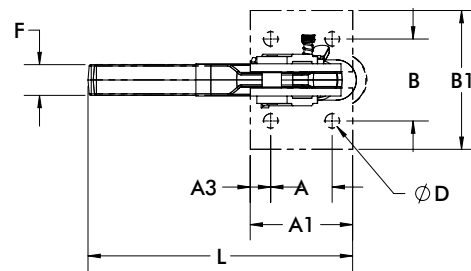
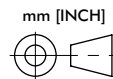
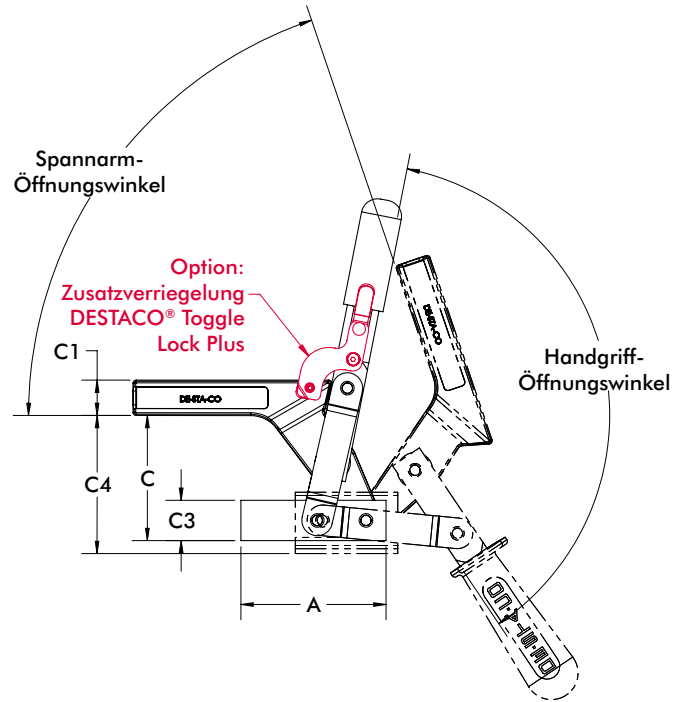
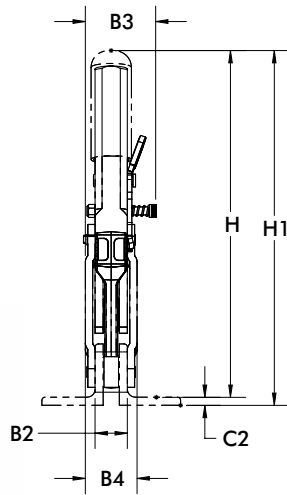
Technische Daten

Modell	Max. Haltekraft	Spannarm Öffnungswinkel (+10°)	Handgriff Öffnungswinkel (+10°)	Gewicht
5105	[700lbf.] 3100N	89°	159°	[1.12lbs] 0,51kg
5105-B				[1.06lbs] 0,48kg
5105-R				[1.10lbs] 0,50kg
5105-BR①				[1.17lbs] 0,53kg
5110	[1150lbf.] 5100N	74°	138°	[2.98lbs] 1,35kg
5110-B				[2.95lbs] 1,34kg
5110-R				[3.00lbs] 1,36kg
5110-BR①				[3.02lbs] 1,37kg

① Lieferzeit auf Anfrage

5105, 5110 SERIE

Vertikal-Kniehebelspanner | Abmessungen



Modell	A	A1	A2	B	B1	B2	B3	B4	C1	C2	C4	D	F	H1	L
5105	[1.00]	[1.62]	[0.31]	[1.46]	[2.24]	[0.59]	--	[0.98]	[0.51]	[0.16]	[2.54]	[0.26]	[0.56]	[6.54]	[4.13]
5105-R	25,4	41,2	7,9	37	57	15	[1.48]	25	13,0	4,0	64,6	6,6	14,3	166,1	104,9
5110	[1.50]	[2.50]	[0.50]	[2.00]	[2.76]	[0.79]	--	[1.26]	[0.87]	[0.20]	[3.37]	[0.35]	[0.75]	[8.70]	[6.33]
5110-R	38,1	63,5	12,7	50,8	70	20	[1.67]	32	22,0	5,0	85,6	9,0	19,1	221,1	160,9

Modell	A3	B2	B3	B4	C	C1	C3	F	H
5105-B	[2.50]	[0.59]	--	[0.98]	[2.14]	[0.51]	[0.59]	[0.56]	[6.14]
5105-BR①	63,5	15	[1.48]	25	54,3	13,0	15,0	14,3	156,0
5110-B	[3.54]	[0.79]	--	[1.26]	[3.05]	[0.87]	[0.98]	[0.75]	[8.39]
5110-BR①	90	20	[1.67]	32	77,5	22,0	25,0	19,1	213,0

① Lieferzeit auf Anfrage

528 SERIE

Vertikal-Kniehebelspanner | Produktübersicht

Produktmerkmale:

- Massiver Spannarm für einfache Modifikation und spezifische Anpassung
- Gehärtete Buchsen

Anwendungsbereiche:

- Montieren
- Schweißen
- Löten
- Mechanisches Bearbeiten

528
massiver Spannarm, Fuß abgewinkelt



528-F ⓘ
massiver Spannarm, Frontbefestigung

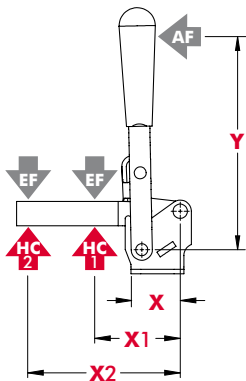


Technische Informationen

Modell	Max. Haltekraft	Spannarm Öffnungswinkel (+10°)	Handgriff Öffnungswinkel (+10°)	Gewicht
528	[1000 lbf] 4450 N	180°	177°	[2.50lbs] 1,13kg
528-F ⓘ				

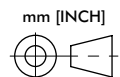
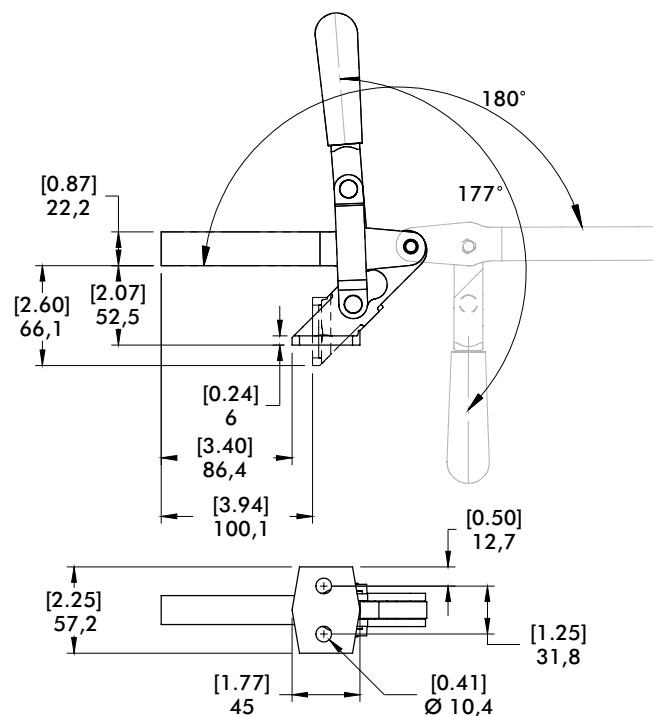
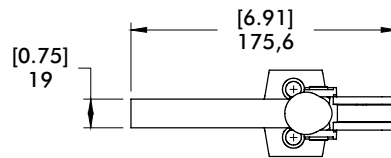
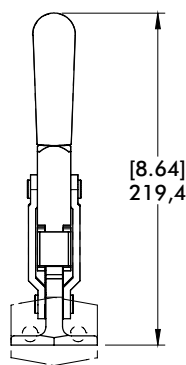
ⓘ Lieferzeit auf Anfrage

Halte- und Spannkräfte | Abmessungen



Modell	X	X1	X2	Y	±HC1	±HC2	±EF(X1):AF	±EF(X2):AF
528	[1.38]	[3.50]	[6.00]	[5.50]	[1000lbf.]	[580lbf.]	23:1	12:1
528-F	35	89	152	140	4450N	2580N		

Abmessungen in mm [inch] ± HC = Haltekraft, ±EF = Spannkraft, AF = Handkraft
Siehe Seite MS-TA-4 für zusätzliche Informationen



Produktmerkmale:

- Große Spannarmführung für bessere seitliche Aufnahme
- Gehärtete Bolzen und Buchsen

Anwendungsbereiche:

- Montieren
- Prüfen
- Schweißen
- Leichtbau
- Schwere Spannaufgaben

548

massiver Spannarm, Fuß gerade zum Anschweißen



578

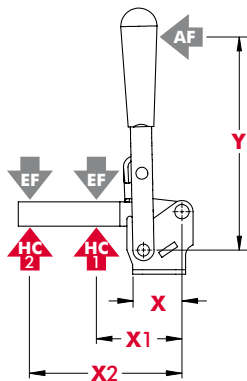
massiver Spannarm, Fuß gerade zum Anschweißen



Technische Informationen

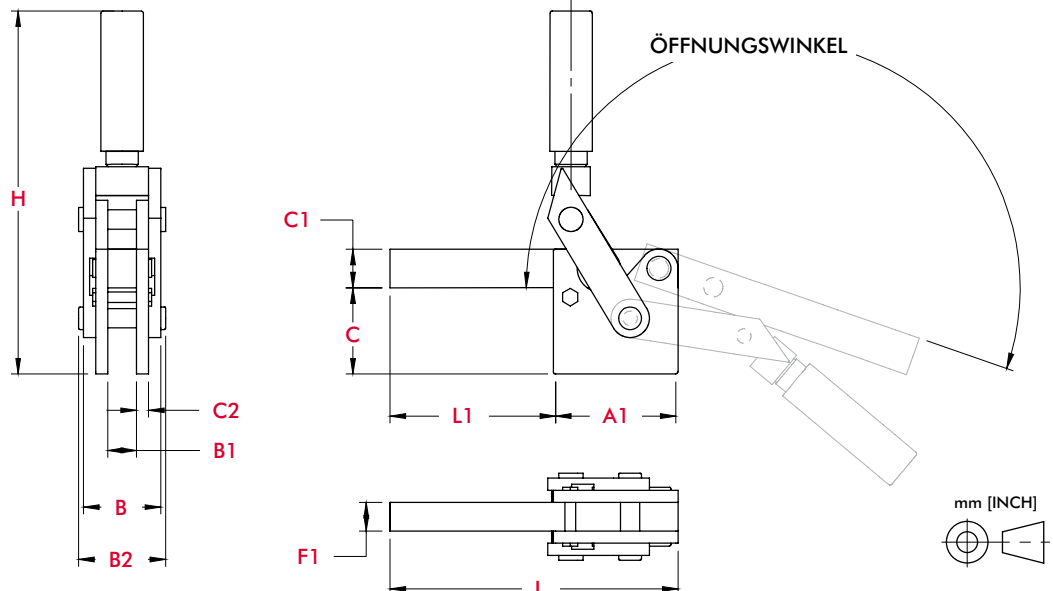
Modell	Max. Haltekraft	Spannarm Öffnungswinkel (+10°)	Handgriff Öffnungswinkel (+10°)	Gewicht
548	11100N [2500lbf]	199°	129°	2,40kg [5.30lbs]
578	17800N [4000lbf]			4,14kg [9.12lbs]

Halte- und Spannkräfte | Abmessungen



Modell	X	X1	X2	Y	±HC1	±HC2	±EF(X1):AF	±EF(X2):AF
548	[2.75] 70	[3.50] 89	[6.00] 152	[7.50] 190	[2500lbf] 11100N	[1500lbf.] 6680N	4.5:1	3.4:1
578	[4.25] 108	[4.50] 114	[7.00] 178	[10.31] 262	[4000lbf] 17800N	[2500lbf.] 11100N	7.6:1	4.2:1

Abmessungen in mm [inch], HC = Haltekraft, EF = Spannkraft, AF = Handkraft
Siehe Seite MS-TA-4 für zusätzliche Informationen.



Modell	A1	B	B1	B2	C	C1	C2	F1	H	L	L1
548	[3.25] 82,6	[2.01] 51	[0.75] 19,1	[2.26] 57,5	[2.24] 56,9	[1.00] 25,4	[0.31] 7,9	[0.75] 19,1	[9.45] 240	[7.50] 190,5	[4.25] 107,9
578	[4.02] 102,1	[2.38] 60,5	[0.87] 22,1	[2.70] 68,6	[2.79] 70,9	[1.26] 32	[0.37] 9,5	[0.87] 22,1	[11.04] 280,3	[8.62] 219	[4.61] 117,1

533, 535 SERIE

Vertikal-Kniehebelspanner | Produktübersicht

Produktmerkmale:

- Große Spannarmführung für bessere seitliche Aufnahme
- Massiver Spannarm für einfache Modifikation und spezifische Anpassung
- Gehärtete Bolzen und Buchsen

Anwendungsbereiche:

- Montieren
- Schweißen
- Löten
- Mechanisches Bearbeiten

Außerdem verfügbar:

Zubehör siehe S. MS-MSZ-1

533-L
massiver
Spannarm,
Fuß abgewinkelt



533-LB
massiver
Spannarm,
Fuß gerade



535-L
massiver
Spannarm,
Fuß abgewinkelt



535-LB
massiver
Spannarm,
Fuß gerade



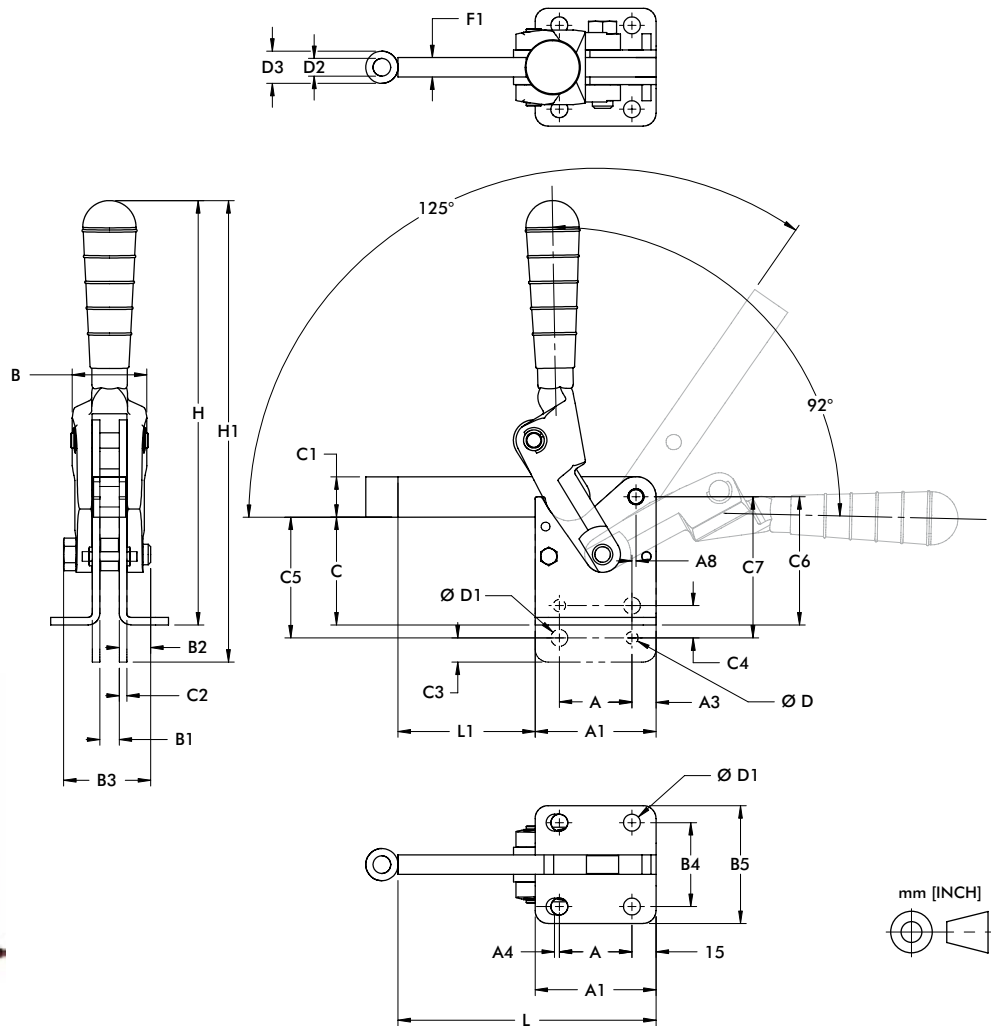
Technische Informationen

Modell	Max. Haltekraft	Spannarm Öffnungs- winkel (+10°)	Handgriff Öffnungs- winkel (+10°)	Gewicht	Zubehör serienmäßig
					Spindelhalter
533-L	7000 N [1575 lbf]	120°	90°	1,00kg [2.20lbs]	533108-M
533-LB					
535-L	10000 N [2250 lbf]			1,85kg [4.087lbs]	535108-M
535-LB					

533-L
massiver
Spannarm,
Fuß abgewinkelt



535-L
massiver
Spannarm,
Fuß abgewinkelt



Modell	A	A1	A3	A4	A8	B	B1	B2	B3	B4	B5	C	C1	C2
533-L	[1.18] 30	[2.36] 59,9		[0.08] 2	[0.20] 5.1	[1.52] 38,6	[0.39] 9,9	[0.69] 15,5	[1.75] 44,5	[1.77] 45	[2.44] 62	[1.86] 47,2	[0.79] 20,1	
533-LB			[0.59] 15							--	--	--		[0.19] 4,8
535-L	[1.77] 45	[2.95] 74,9		--	[0.18] 4,6	[1.89] 48	[0.47] 11,9	[0.89] 22,6	[2.13] 54,1	[2.05] 52,1	[2.87] 72,9	[2.63] 66,8	[0.98] 24,9	
535-LB										--	--	--		

Modell	C3	C4	C5	C6	C7	D	D1	D2	D3	F1	H	H1	L	L1
533-L	--	--	--	[2.24] 56,9	--	--	[0.33] 8,4	[0.35] 8,9	[0.59] 15	[0.39] 9,9	[8.6] 218,4	--	[4.92] 125	[2.56] 65
533-LB	[0.39] 9,9	[0.59] 15	[1.86] 55,1	--	[2.56] 65	[0.22] 5.6					--	[9.31] 236,5		
535-L	--	--	--	[3.13] 79,5	--	--	[0.41] 10,4	[0.43] 10,9	[0.79] 20,1	[0.47] 11,9	[10.35] 262,9	--	[6.30] 160	[3.35] 85,1
535-LB	[0.59] 15	[0.79] 20,1	[2.95] 74,9	--	[3.44] 87,4	[0.30] 7,6					--	[11.26] 286		

558 SERIE

Vertikal-Kniehebelspanner | Produktübersicht

Produktmerkmale:

- Handgriff und Bauteile aus geschmiedetem und legiertem Stahl für raue Anwendungen
- Gehärtete Bolzen und Buchsen
- Spannarm kann für spezifische Anwendungen maschinell bearbeitet werden

Anwendungsbereiche:

- Montieren
- Schweißen
- Löten
- Mechanisches Bearbeiten

Außerdem verfügbar:

858 Pneumatik-Kraftspanner
siehe S. MS-PSK-17

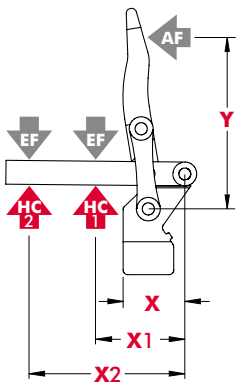
558



Technische Informationen

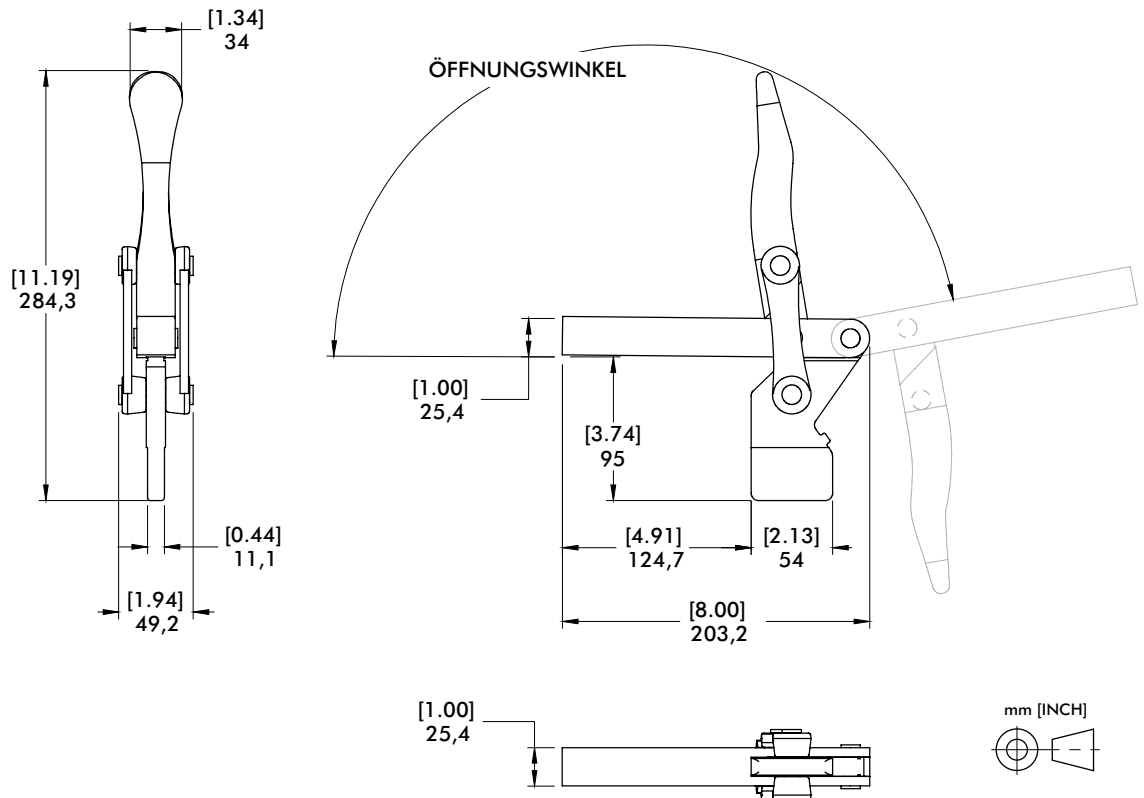
Modell	Max. Haltekraft	Spannarm Öffnungswinkel (+10°)	Handgriff Öffnungswinkel (+10°)	Gewicht
558	11100 N [2500 lbf]	192°	64°	2,27kg [5.0lbs]

Halte- und Spannkraften | Abmessungen



Modell	X	X1	±HC1	±HC2
558	65,8 [2.59]	76,2 [3.00]	[2500 lbf] 11100 N	[1500 lbf] 6680 N

Abmessungen in mm [inch] ± HC = Haltekraft,



Produktmerkmale:

- Anbindung von vorne
- Geeignet für Spindeln M8 oder 5/16" (nicht im Lieferumfang)

Anwendungsbereiche:

- Montieren
- Prüfen
- Maschinelle Bearbeitung
- Holzbearbeitung

Außerdem verfügbar:

Siehe Seite MS-MSZ-1 für Zubehör

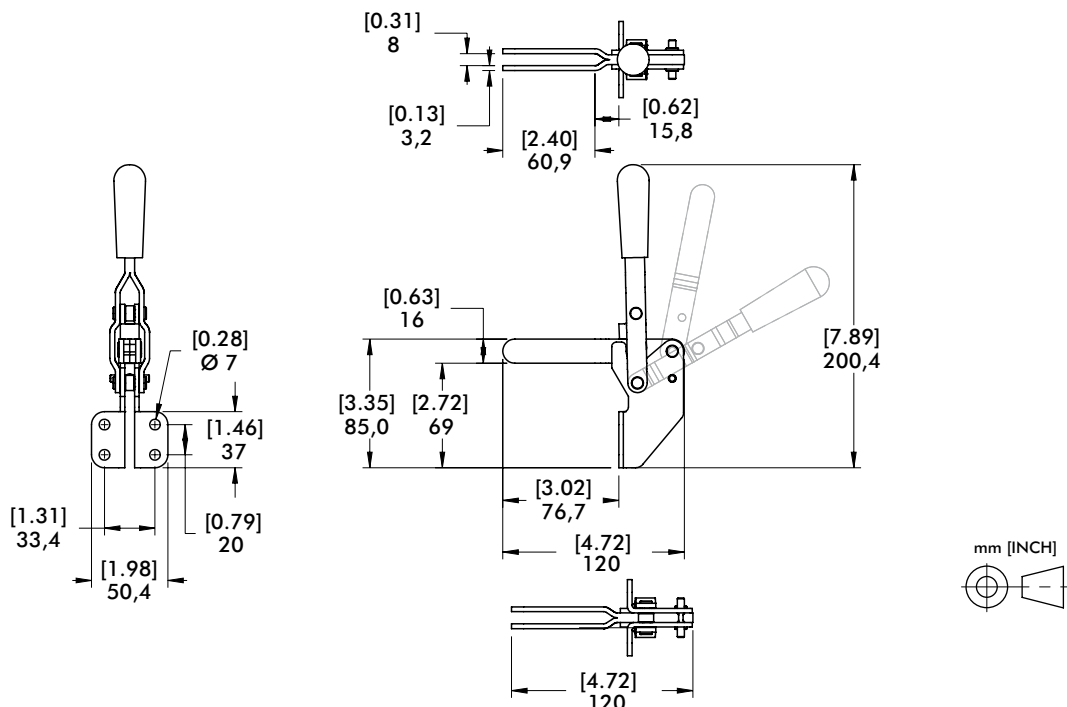
91090

Frontanbindung,
offener Spannarm



Technische Informationen | Abmessungen

Modell	Max. Haltekraft	Spannarm Öffnungswinkel (+10°)	Handgriff Öffnungswinkel (+10°)	Gewicht	Zubehör empfohlen		
					Spindelhalter	Andruckspindel	Flankenscheiben
91090	1710 N [385 lbf]	100°	60°	0,37kg [0.81lbs]	---	507208-M	507107



317 SERIE

Vertikal-Kniehebelspanner | Produktübersicht

Produktmerkmale:

- Befestigungsfuß für horizontale und vertikale Montage
- Großer Öffnungswinkel

Anwendungsbereiche:

- Montieren
- Prüfen
- Lehren
- Lötén
- Schweißen

Außerdem verfügbar:

Zubehör siehe S. MS-MSZ-1
 817-U Pneumatik-Kraftspanner
 siehe S. MS-PSK-21
 817-S Pneumatik-Kraftspanner
 siehe S. MS-PSK-21

317-U
U-Spannarm



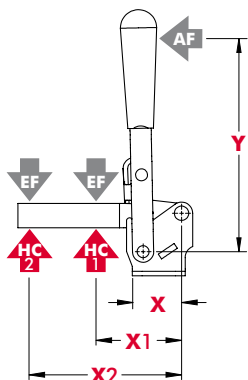
317-S
massiver
Spannarm



Technische Informationen

Modell	Max. Haltekraft	Spannarm Öffnungswinkel (+10°)	Handgriff Öffnungswinkel (+10°)	Gewicht	Zubehör serienmäßig		
					Spindelhalter	Andruckspindel	Flankenscheiben
317-U	1670 N [375 lbf]	185°	60°	0,34kg [0.75lbs]	---	507208-M	507107
317-S	1780 N [400 lbf]				207105	---	---

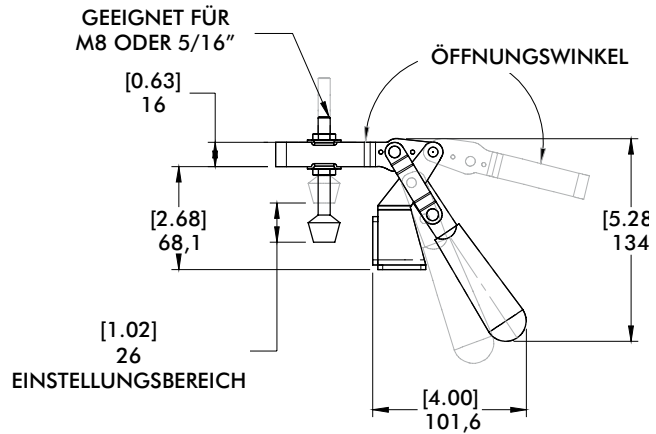
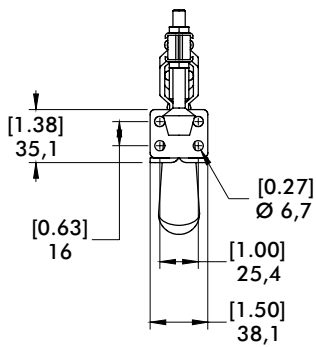
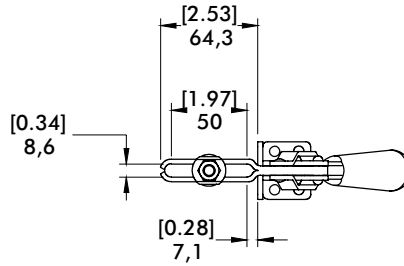
Halte- und Spannkräfte



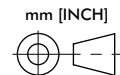
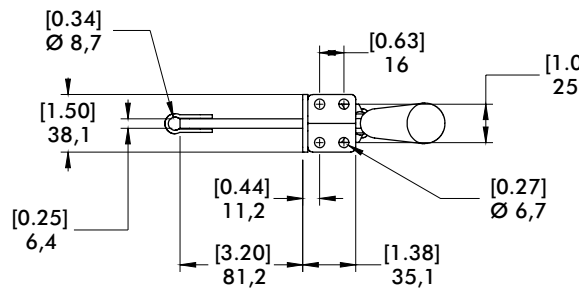
Modell	X	X1	X2	Y	±HC1	±HC2	±EF(X1):AF	±EF(X2):AF
317-U	[1.57]	[2.00] 50,8	[3.75] 95,3	[4.00]	[375 lbf] 1670 N	[200lbf.] 900N	17:1	8:1
317-S	40,0	[2.50] 63,5	[5.00] 127,0	101,6	[400 lbf] 1780 N	[190lbf.] 850N	13:1	5:1

Abmessungen in mm [inch] ± HC = Haltekraft, ±EF = Spannkraft, AF = Handkraft
 Siehe Seite MS-TA-4 für zusätzliche Informationen.

317-U
U-Spannarm



317-S
massiver
Spannarm



527 SERIE

Vertikal-Kniehebelspanner | Produktübersicht

Produktmerkmale:

- Massiver Spannarm für einfache Modifikation und spezifische Anpassung
- Gehärtete Buchsen
- Patentierter Lifter für einfaches Öffnen des Spanners

Anwendungsbereiche:

- Montieren
- Schweißen
- Löten
- Mechanisches Bearbeiten

527
Fuß abgewinkelt



527-F ⓘ
Frontbefestigung

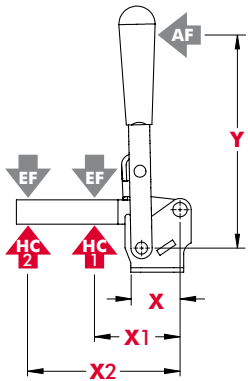


Technische Informationen

Modell	Max. Haltekraft	Spannarm Öffnungswinkel (+10°)	Handgriff Öffnungswinkel (+10°)	Gewicht
527	4450 N [1000 lbf]	195°	65°	[2.50lbs] 1,13kg
527-F ⓘ				

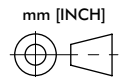
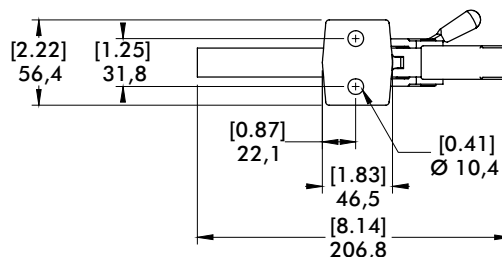
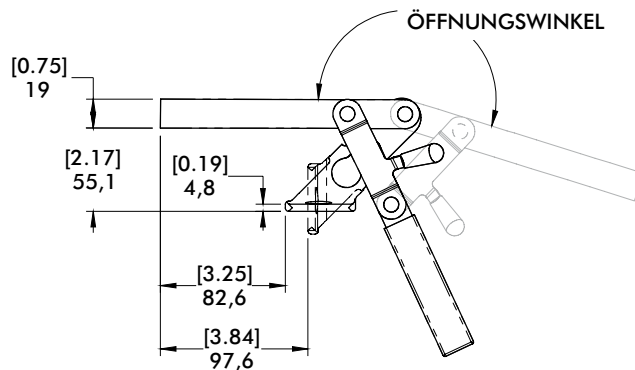
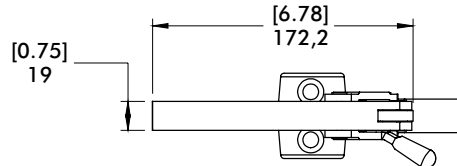
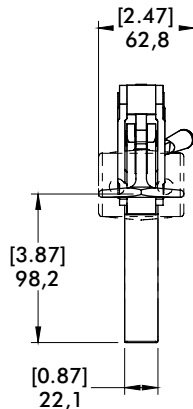
ⓘ Lieferzeit auf Anfrage

Halte- und Spannkräfte | Abmessungen



Modell	X	X1	X2	Y	±HC1	±HC2	±EF(X1):AF	±EF(X2):AF
527	[3.12] 79,2	[3.50] 89,0	[6.00] 152,4	[4.00] 101,6	[1000lbf.] 4450N	[580lbf.] 2580N	23:1	12:1
527-F	[2.53] 64,3							

Abmessungen in mm [inch] ± HC = Haltekraft, ± EF = Spannkraft, AF = Handkraft
Siehe Seite MS-TA-4 für zusätzliche Informationen.



7-101, 7-58, 7-59, 7-60 SERIE

Schwerlastspanner | Produktübersicht

Produktmerkmale:

- Kurvenspanner für unterschiedliche Werkstückdicken, Toleranzausgleich
- Schwere Ausführung
- Solider Spannarm kann modifiziert werden

Anwendungsbereiche:

- Bearbeiten
- Schweißen
- Montieren

7-101



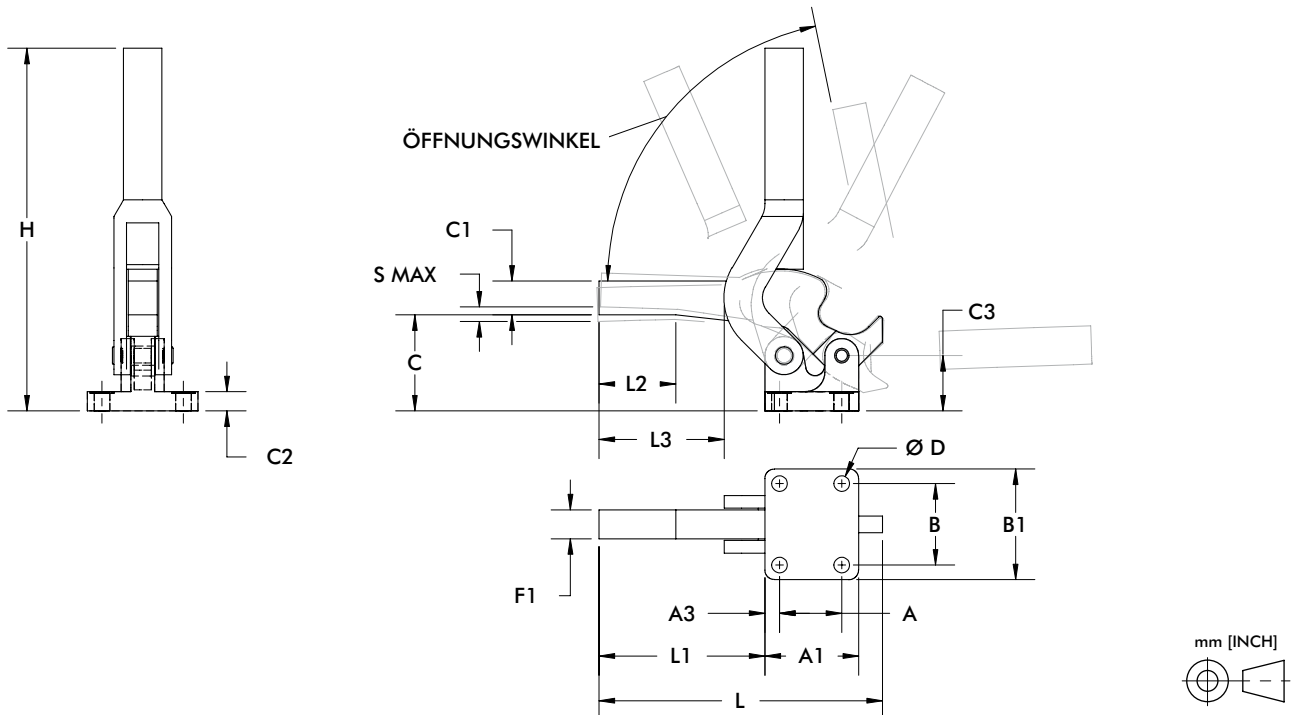
7-58



Technische Informationen

Modell	Max. Haltekraft	Spannarm Öffnungswinkel (+10°)	Gewicht
7-101	2110 N [475 lbf]	80°	0,45kg [1.0lbs]
7-58	2670 N [600 lbf]	95°	0,91kg [2.0lbs]
7-59	4450 N [1000 lbf]	95°	1,36kg [3.0lbs]
7-60	7120 N [1600 lbf]	80°	2,27kg [5.0lbs]

Abmessungen



Modell	A	A1	A3	B	B1	C	C1	C2	C3	D	F1	H	L	L1	L2	S max.
7-101	[0.75] 19,1	[1.25] 31,8	[0.25] 6,1	[1.25] 31,8	[1.75] 44,5	[1.44] 36,6	[0.50] 12,7	[0.31] 7,9	[1.00] 25,4	[0.22] 5,6	[0.50] 12,7	[5.00] 127	[4.63] 117,6	[3.12] 79,3	-	[0.13] 3,3
7-58	[1.00] 25,4	[1.69] 42,9	[0.34] 8,6	[1.62] 41,2	[2.25] 57,2	[1.87] 47,5	[0.56] 14,2	[0.38] 9,7	[1.12] 28,5	[0.28] 7,1	[0.50] 12,7	[7.00] 177,8	[6.99] 177,6	[2.55] 64,8	-	[0.13] 3,3
7-59	[1.38] 35,1	[2.06] 52,3	[0.39] 9,9	[1.88] 47,8	[2.50] 63,5	[2.19] 55,6	[0.63] 16	[0.44] 11,2	[1.25] 31,8	[0.34] 8,6	[0.63] 16	[8.50] 215,9	[6.00] 152,4	[3.50] 88,9	[1.24] 31,5	[0.19] 4,8
7-60	[1.62] 41,2	[2.44] 62	[0.44] 11,2	[2.12] 53,9	[2.88] 73,2	[2.50] 63,5	[0.88] 22,4	[0.50] 12,7	[1.44] 36,6	[0.41] 10,4	[0.75] 19,1	[9.50] 241,3	[7.40] 188	[4.38] 111,3	[1.97] 50	[0.25] 6,4

229 SERIE

Vertikal-Kniehebelspanner | Produktübersicht

Produktmerkmale:

- Selbsthemmender Kurven-Klemmspanner für variable Werkstückdicken
- Werkstücktoleranzen bis 8mm können ausgeglichen werden

Anwendungsbereiche:

- Montieren
- Prüfen
- Lehren
- Löten
- Schweißen

Außerdem verfügbar:

Zubehör siehe S. MS-MSZ-1
Ausgelegt für M12

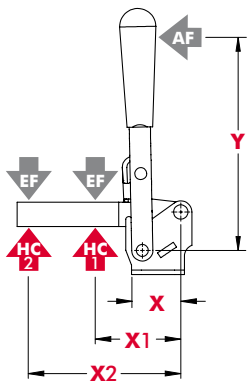
229
offener Spannarm,
Fuß abgewinkelt



Technische Informationen

Modell	Max. Haltekraft	Spannarm Öffnungs- winkel (+10°)	Handgriff Öffnungs- winkel (+10°)	Gewicht	Zubehör serienmäßig	
					Andruckspindel	Flankenscheiben
229	4450 N [1000 lbf]	115°	180°	1,17kg [2.59lbs]	229203	247109

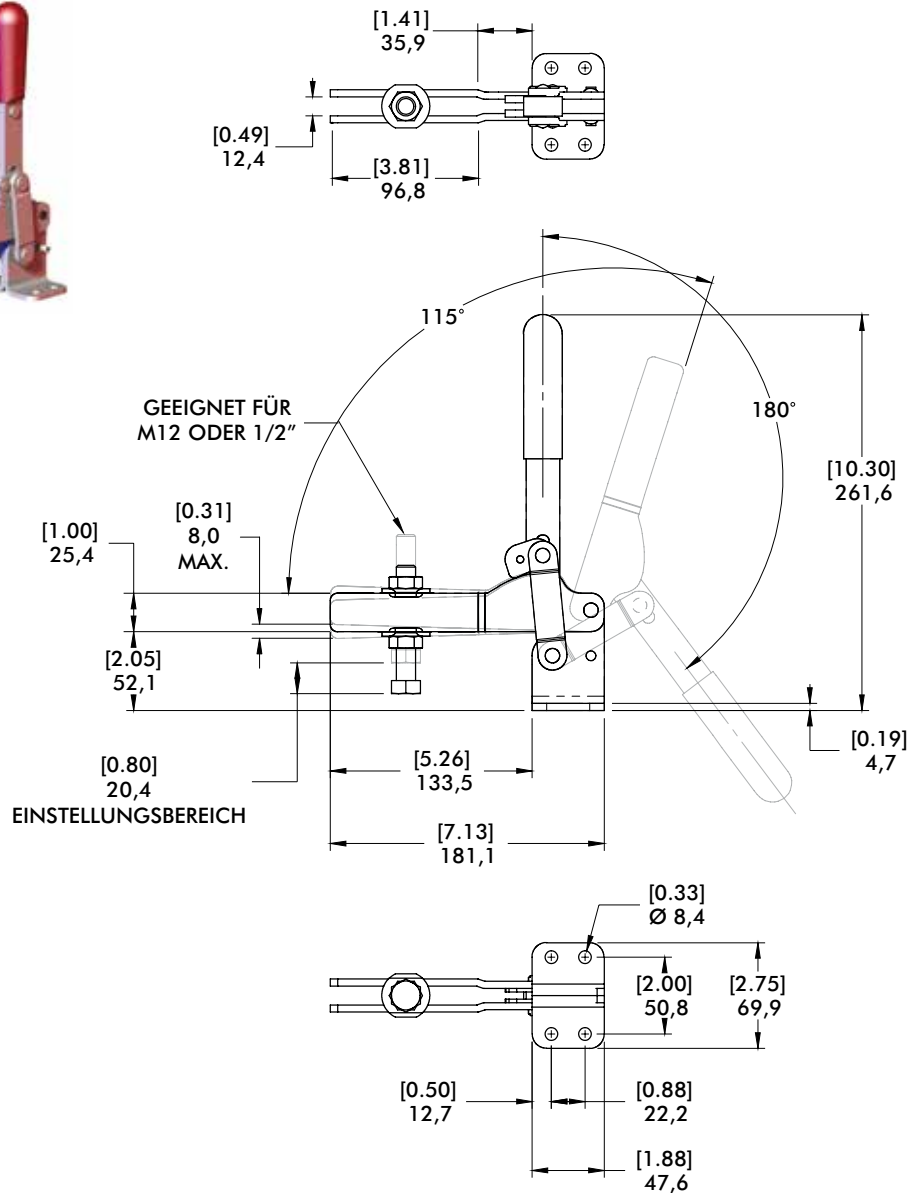
Halte- und Spannkraften



Modell	X	X1	X2	Y	‡HC1	‡HC2	‡EF(X1):AF	‡EF(X2):AF
229	[1.53] 38,9	[3.00] 76,2	[6.12] 155,4	[7.06] 179,3	[1000lbf.] 4450N	[500lbf.] 2230N	7:1	3:1

Abmessungen in mm [inch] ‡ HC = Haltekraft, ‡ EF = Spannkraft, AF = Handkraft
Siehe Seite MS-TA-4 für zusätzliche Informationen.

229
offener Spannarm,
Fuß abgewinkelt



500 SERIE

Vertikal-Kniehebelspanner | Produktübersicht

Produktmerkmale:

- Gehärtete Bolzen und Buchsen
- Schweißbarer Spannarm
- LSC Version: Spanner wird in geöffneter Stellung mit einer Feder gehalten
- Der Spannarm, Grundplatte und Handgriff können durch die modulare Bauweise an Ihre Anwendung angepasst werden

Anwendungsbereiche:

- Schweißen
- Montieren
- Robuste, schwere Spannaufgaben

Außerdem verfügbar:

Siehe Seite MS-VKS-46 für Zubehör

501-B ⓘ
Schwenkfuß



501-LB ⓘ
Langer Fuß



503-MB
Schwenkfuß



503-MLB
Langer Fuß



503-MBLSC ⓘ
Schwenkfuß
mit Stoppeinrichtung in geöffneter Stellung



503-MLBLSC ⓘ
Langer Fuß
mit Stoppeinrichtung in geöffneter Stellung



505-MB
Schwenkfuß



505-MLB
Langer Fuß



505-MBLSC ⓘ
Schwenkfuß
mit Stoppeinrichtung in geöffneter Stellung



505-MLBLSC ⓘ
Langer Fuß
mit Stoppeinrichtung in geöffneter Stellung



506-MB
Schwenkfuß



506-MLB ⓘ
Langer Fuß



506-MBLSC ⓘ
Schwenkfuß
mit Stoppeinrichtung in geöffneter Stellung

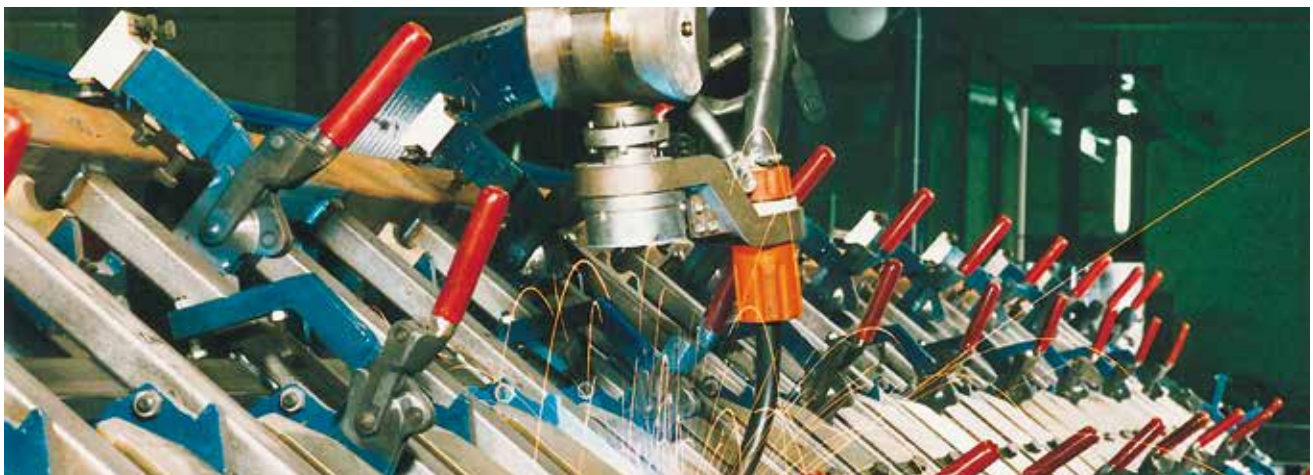


506-MLBLSC ⓘ
Langer Fuß
mit Stoppeinrichtung in geöffneter Stellung



Modell 505-MLB in einer Roboter Schweißvorrichtung

ⓘ Lieferzeit auf Anfrage



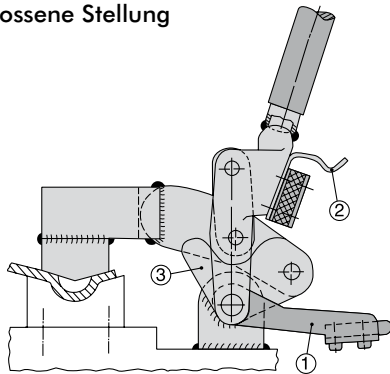
Modell	Max. Haltekraft	Spannarm Öffnungs- winkel (+10°)	Gewicht
501-B ⓘ	2000 N [450 lbf]	200°	0,18kg [0.40lbs]
501-LB ⓘ			0,20kg [0.44lbs]
503-MB	7000 N [1575 lbf]		0,70kg [1.54lbs]
503-MLB			0,80kg [1.76lbs]
503-MBLSC ⓘ			
503-MLBLSC ⓘ	11000 N [2475 lbf]		0,90kg [1.98lbs]
505-MB			1,40kg [3.09lbs]
505-MLB			1,50kg [3.31lbs]
505-MBLSC ⓘ			
505-MLBLSC ⓘ	22500 N [5060 lbf]		1,60kg [3.53lbs]
506-MB			2,60kg [5.73lbs]
506-MLB ⓘ			2,80kg [6.17lbs]
506-MBLSC ⓘ			
506-MLBLSC ⓘ	3,00kg [6.61lbs]		

Wichtige Informationen:

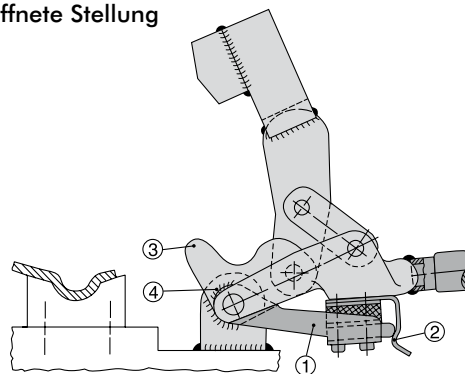
Die Spannarme sind aus Schmiedestahl und müssen vor dem Verschweißen auf 200°C (400°F) erhitzt werden. Wir empfehlen das Verschweißen im demontierten Zustand. Zum Schweißen in kaltem Zustand müssen Schweißzusätze verwendet werden.

ⓘ Lieferzeit auf Anfrage

Geschlossene Stellung



Geöffnete Stellung



Patentiere Haltefeder in geöffneter Stellung

1. Montiere den Spanner in geschlossener Stellung
2. Positioniere den Halter ① in der Blattfeder ②

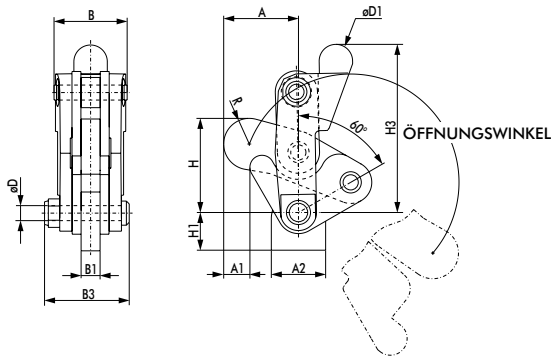
3. Spanner öffnen

4. In dieser Position den Halter ① mit der Spannarmführung ③ an Punkt ④ verschweißen

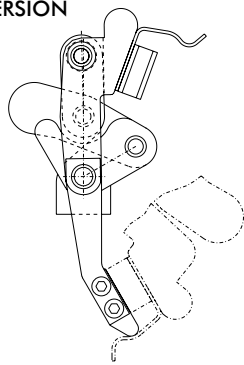
500 SERIE

Vertikal-Kniehebelspanner | Abmessungen | -B/-LB/-MB/-MLB/-MBLSC/-MLBLSC

Schwenkfuß



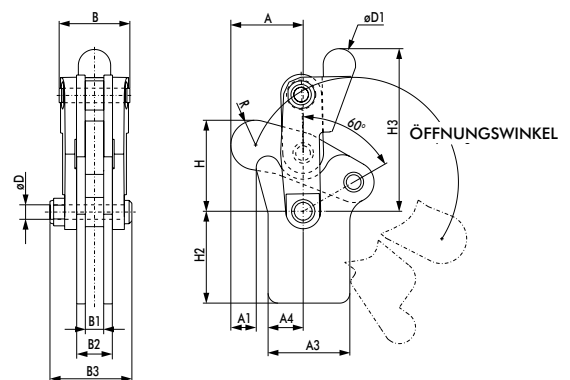
MBLSC-VERSION



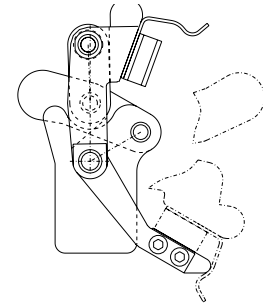
503-MB
Schwenkfuß



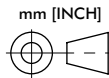
Langer Fuß



MBLSC-VERSION



503-MLB
Langer Fuß



Schwenkfuß Abmessungen

Modell	A	A1	A2	B	B1	B3	ØD	ØD1	H	H1	H3	R
501-B ⓘ	[1.13] 28,6	[0.56] 14,3	[0.75] 19,1	[0.79] 20,0	[0.25] 6,4	[1.09] 27,8	[0.19] 4,8	[0.50] 12,7	[1.12] 28,5	[0.79]	[2.20] 56	[0.37] 9,5
503-MB	[1.54]	[0.50]	[1.12]	[1.52]	[0.39]	[1.82]	[0.31]	[0.69]	[1.96]	20	[3.51]	[0.53]
503-MBLSC ⓘ	39,2	12,8	28,5	38,5	10	46,2	8	17,5	49,8		89,1	13,5
505-MB	[2.22]	[1.02]	[1.38]	[1.89]	[0.48]	[2.31]	[0.37]	[0.87]	[2.79]	[1.10]	[4.33]	[0.72]
505-MBLSC ⓘ	56,5	25,9	35	48	12,3	58,6	9,5	22,2	70,8	28	110,1	18,3
506-MB	[2.82]	[1.27]	[1.97]	[1.91]	[0.63]	[2.72]	[0.47]	[0.94]	[3.45]	[1.29]	[5.30]	[0.84]
506-MBLSC ⓘ	71,7	32,3	50	48,4	16	69	12	24	87,7	32,8	134,6	21,4

Langer Fuß Abmessungen

Modell	A	A1	A3	A4	B	B1	B2	B3	ØD	ØD1	H	H2	H3	R
501-LB ⓘ	[1.13] 28,6	[0.50]	[1.13] 28,6	[0.56] 14,3	[0.79] 20	[0.25] 6,4	[0.51] 13	[1.09] 27,8	[0.19] 4,8	[0.50] 12,7	[1.12] 28,5	[1.32] 33,5	[2.21] 56,1	[0.37] 9,5
503-MLB	[1.54]	12,8	[1.75]	[0.75]	[1.52]	[0.39]	[0.79]	[1.82]	[0.31]	[0.69]	[1.96]	[1.97]	[3.51]	[0.53]
503-MLBLSC ⓘ	39,2		44,5	19	38,5	10	20	46,2	8	17,5	49,8	50	89,1	13,5
505-MLB	[2.22]	[1.02]	[2.09]	[1.08]	[1.89]	[0.48]	[0.88]	[2.31]	[0.37]	[0.87]	[2.79]	[2.50]	[4.33]	[0.72]
505-MLBLSC ⓘ	56,5	25,9	53	27,5	48	12,3	22,3	58,6	9,5	22,2	70,8	63,5	110,1	18,3
506-MLB	[2.82]	[1.27]	[2.58]	[1.45]	[1.91]	[0.63]	[1.10]	[2.72]	[0.47]	[0.94]	[3.45]	[3.00]	[5.30]	[0.84]
506-MLBLSC ⓘ	71,7	32,3	65,5	36,9	48,4	16	28	69	12	24	87,7	76,2	134,6	21,4

Produktmerkmale:

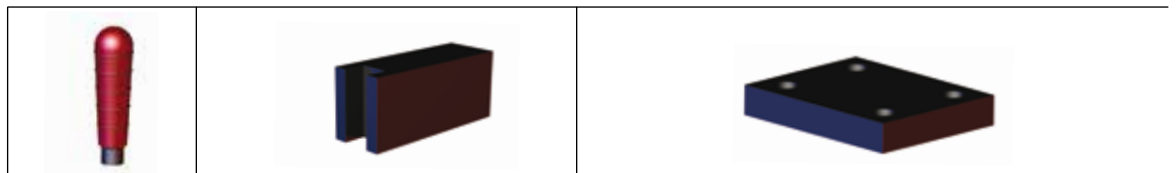
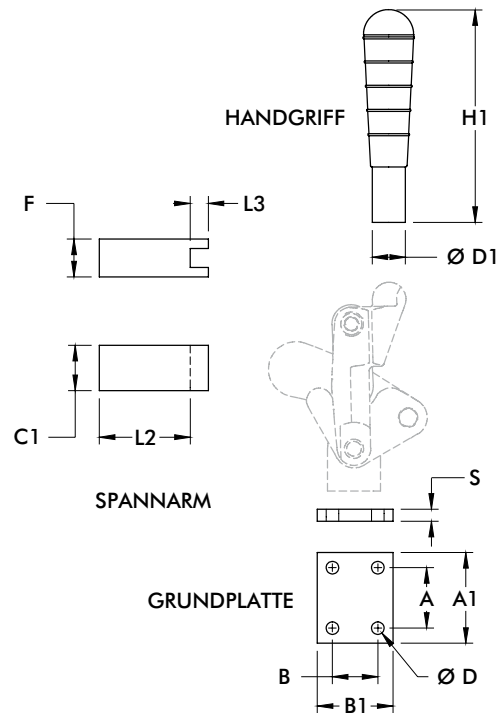
- Komplettierteile für die modulare Spannerserie 500
- Der Spannarm, Grundplatte und Handgriff können durch die modulare Bauweise an Ihre Anwendung angepasst werden

Anwendungsbereiche:

- Schweißen
- Montage
- Robuste, schwere Spannaufgaben

Außerdem verfügbar:

Siehe Seite MS-VKS-43 für Grundmodelle



Für	Art.Nr.	Handgriff						Spannarm			Grundplatte			
		ØD1	H1	C1	F	L2	L3	A	A1	B	B1	ØD	S	
501	501503 ⓘ	6x10	61	-	-	-	-	-	-	-	-	-	-	
	501501 ⓘ	-	-	15	15	40	10	-	-	-	-	-	-	
	503502	-	-	-	-	-	-	25	40	35	50	6.3	8	
503	503503-L	Ø18	129,5	-	-	-	-	-	-	-	-	-	-	
	503501	-	-	25	20	50	8	-	-	-	-	-	-	
	503502	-	-	-	-	-	-	25	40	35	50	6.3	8	
505	505503-L	Ø22	159	-	-	-	-	-	-	-	-	-	-	
	505501	-	-	30	25	60	12	-	-	-	-	-	-	
	505502	-	-	-	-	-	-	40	60	30	50	8.1	8	
506	506503-L	Ø28	188	-	-	-	-	-	-	-	-	-	-	
	506501	-	-	35	30	75	15	-	-	-	-	-	-	
	506502	-	-	-	-	-	-	50	70	45	65	8.1	8	

ⓘ Lieferzeit auf Anfrage Hinweis: Abmessungen in mm