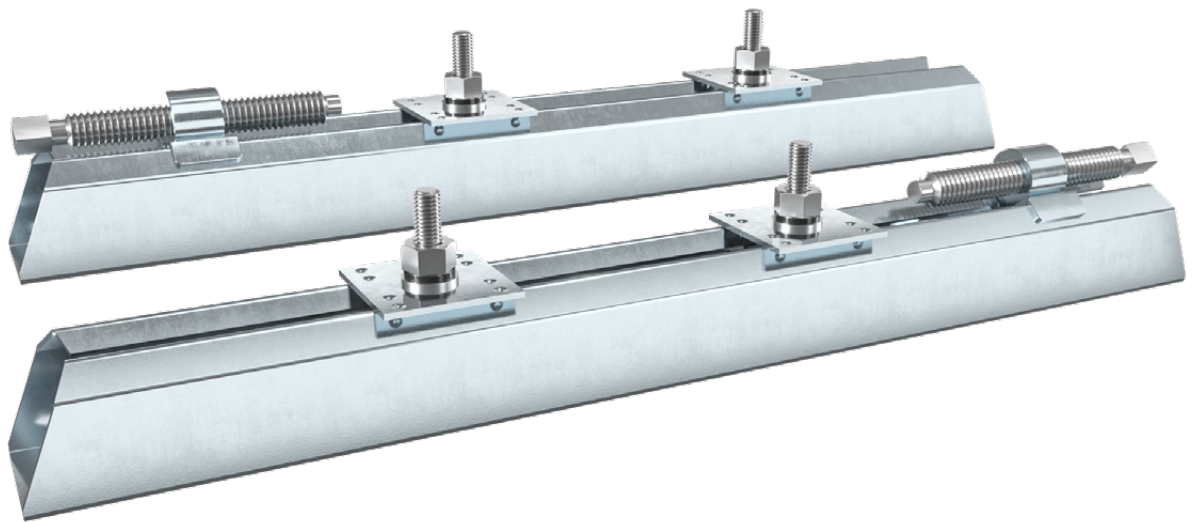


Produktübersicht



Motor-
Spannschienen

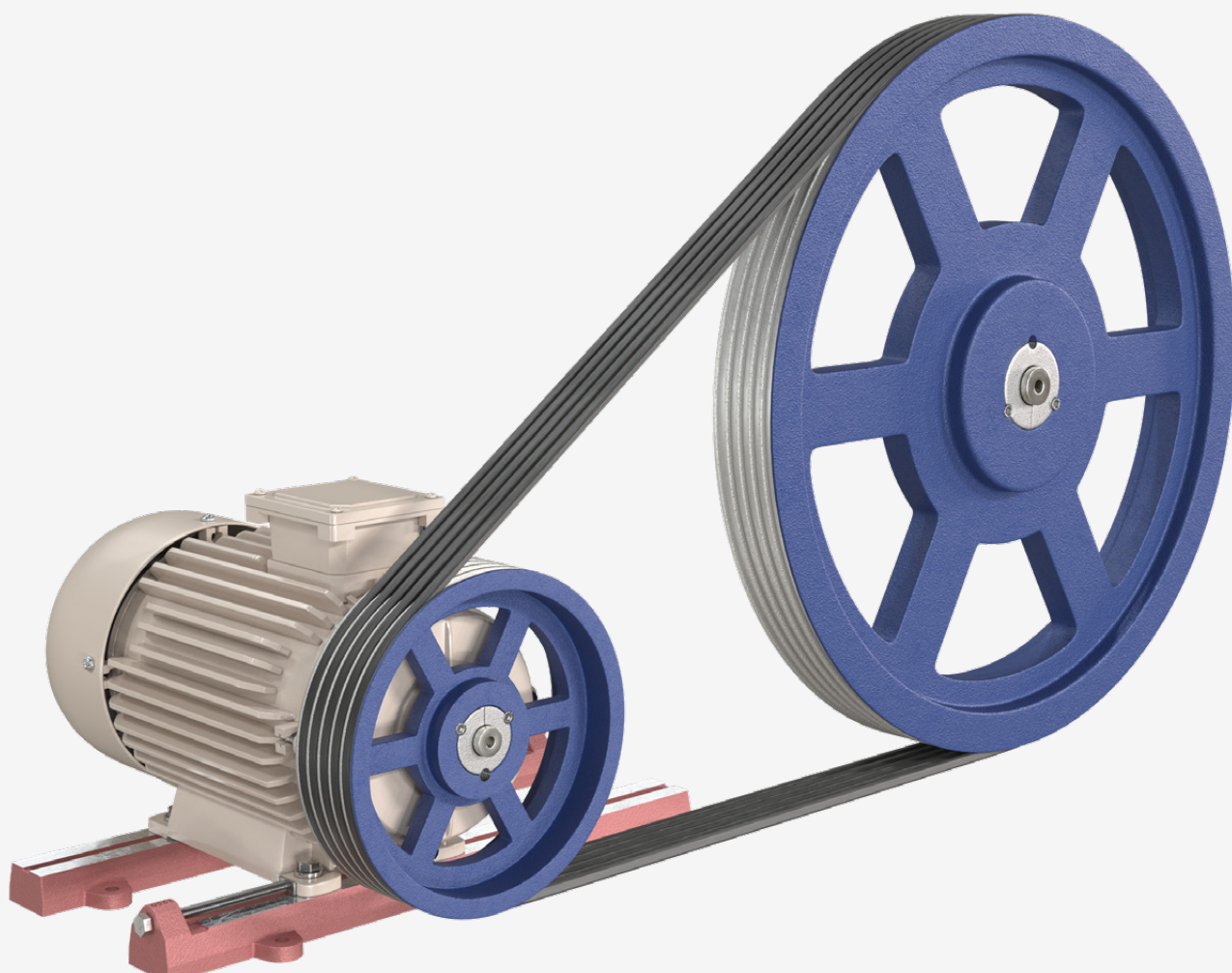
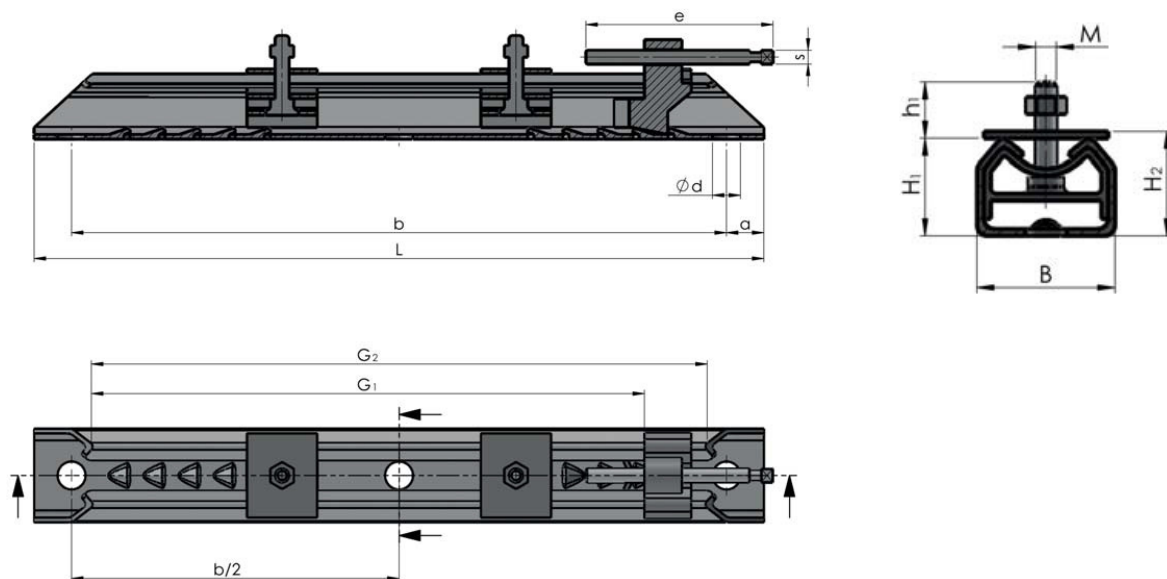
Stahl-Ausführung

MOTOR-SPANNSCHIENEN

STAHL

Gleitlänge von 240 bis 1065 mm

Ausführung mit versetzbaren Spannkolben



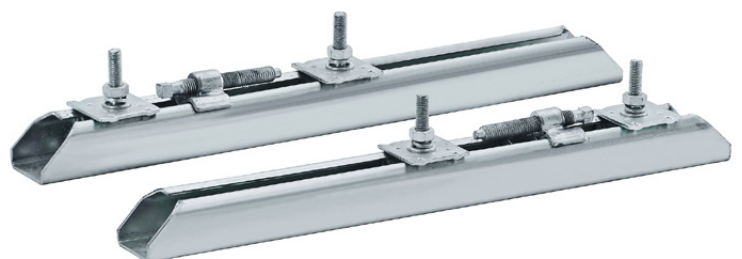
Antrieb mit Spannschiene

MOTOR-SPANNSCHIENEN

STAHL

Motorgröße	Type	Gleitlänge [mm]	Gesamtlänge [mm]	Abmessungen [Nm]		Abmessungen [mm]								Gewicht je Satz [kg]
				M x h1	e x s	G ₂	a	b	b/2	Ø d	B	H ₁	H ₂	
63 71	312/6	240	312	M 6 x 19	75 x 6	262	16	280	-	12	40	28	30	1,4
80 90	312/8	240	312	M 8 x 27	75 x 6	262	16	280	-	12	40	28	30	1,5
63 71	375/6	305	375	M 6 x 19	75 x 6	325	16	343	-	12	40	28	30	1,5
80 90	375/8	305	375	M 8 x 27	75 x 6	325	16	343	-	12	40	28	30	1,6
100 112	375/10	305	375	M 10 x 35	75 x 6	325	16	343	-	12	40	28	30	1,6
80 90	395/8	302	395	M 8 x 28	97 x 8	325	20	355	-	12	50	40	43	3,4
100 112	395/10	302	395	M 10 x 32	97 x 8	325	20	355	-	12	50	40	43	3,4
80 90	495/8	405	495	M 8 x 29	97 x 8	425	20	455	-	12	50	40	43	4,0
100 112 132	495/10	405	495	M 10 x 35	97 x 8	425	20	455	-	12	50	40	43	4,0
160	495/12	405	495	M 12 x 49	97 x 8	425	20	455	-	12	50	40	43	4,0
132	530/10	413	530	M 10 x 37	119 x 19	442	25	480	-	14	60	50	54	6,4
160	530/12	413	530	M 12 x 49	119 x 19	442	25	480	-	14	60	50	54	6,4
132	630/10	515	630	M 10 x 37	119 x 19	542	25	580	-	14	60	50	54	8,2
160 180	630/12	515	630	M 12 x 45	119 x 19	542	25	580	-	14	60	50	54	8,2
160 180	686/12	538	686	M 12 x 43	154 x 12	575	28	630	315	18	75	60	64	12,8
200 225	686/16	538	686	M 16 x 62	154 x 12	575	28	630	315	18	75	60	64	12,8
200 225	864/16	700	864	M 16 x 60	300 x 16	810	32	800	400	24	90	75	-	16,6
250 280	864/20	700	864	M 20 x 68	300 x 16	810	32	800	400	24	90	75	-	16,6
250 280	1075/20	865	1072	M 20 x 77	360 x 19	995	36	1000	500	30	112	100	-	33,4
315	1072/24	865	1072	M 24 x 88	360 x 19	995	36	1000	500	30	112	100	-	33,4
315 355	1330/24	1065	1330	M 24 x 95	430 x 33	1215	40	1250	625	30	130	125	-	56,6

- Für alle gängigen Motorgrößen
- Montagefreundlich, zeitsparend, preiswert
- Optimale und schnelle Einstellbarkeit, flexibler Einsatz
- Korrosionsschutz durch Verzinken
- Gewichtsoptimierte Bauweise
- Ideale Lösung für leichte Antriebe



FLOHR-PRODUKTE – AUF EINEN BLICK

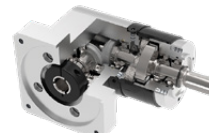
Verzahnungen

- Spiralbogenverzahnung
- Kegelräder
- Schneckenradverzahnungen
- Stirnradverzahnungen
- Sonderverzahnungen



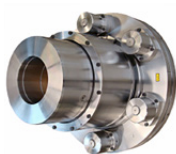
Getriebe

- Kegelradgetriebe
- Winkel-Planetengeräte
- Schneckenradgetriebe
- Kurven- und Schrittgetriebe
- Kurvenkomponenten
- Sondergetriebe



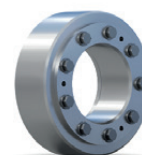
Kupplungen

- Starre und elastische Kupplungen
- Reibschlussverbindungen
- Tonnenkupplungen
- Zahnkupplungen
- Sicherheitskupplungen



Reibschlussverbindungen

- Schrumpfscheiben
- Wellenkupplungen
- Anschlussflansche
- Spannsätze



Spanntechnik / Automation

- Manuelle und pneumatische Spannlösungen
- Kraftspanner
- Schwenkeinheiten
- Endeffektor-Lösungen
- Linear-Einheiten
- Greifer



Riemenantriebe

- Keil- und Flachriemenscheiben
- Schwungscheiben
- Sonderscheiben
- Motorspannsysteme
- Antriebsriemen
- Kundenguss
- Zubehör



Sensorik

- Inkrementale Drehgeber
- Magnetische Drehgeber
- Absolutwert-Drehgeber
- Grenzdrehzahlshalter
- Elektronische Kopierwerke
- Universal Drehgeber Systeme



Lohnfertigung

- Drehen, Fräsen, Schleifen
- Nuten und Räumen
- Wuchten
- Berechnung und Konstruktion
- Montage
- Service und Reparatur



FLOHR
INDUSTRIE-TECHNIK GMBH

FLOHR Deutschland

FLOHR INDUSTRIE-TECHNIK GmbH
Im Unteren Tal 1
D-79761 Waldshut-Tiengen
Tel.: +49 (0) 77 51 / 87 31 0
info@flohr-industrietechnik.de
www.flohr-industrietechnik.de

FLOHR Schweiz

FLOHR INDUSTRIE-TECHNIK
Zilistude 164
CH-5465 Mellikon
Tel.: +41 (0) 56 / 267 08 10
info@flohr.ch
www.flohr.ch

FLOHR Österreich

FLOHR INDUSTRIE-TECHNIK
Bucherstraße 37b
A-6922 Wolfurt
Tel.: +43 (0) 5572 / 372 158
info@flohr.at
www.flohr.at