

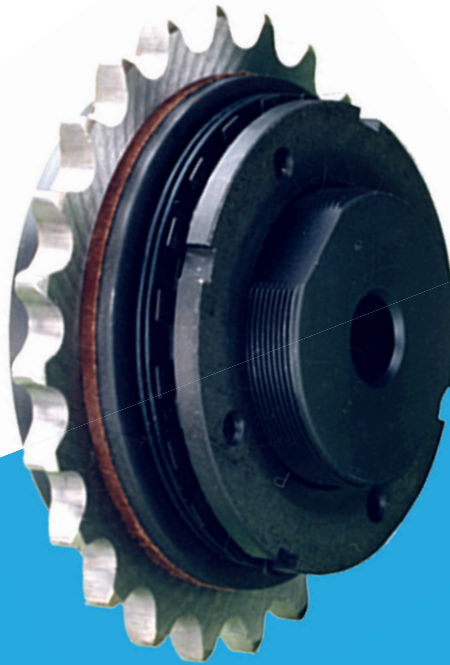


ComInTec[®]

FLOHR
INDUSTRIE-TECHNIK GMBH

REIB-DREHMOMENTBEGRENZER

Bis zu 23.000 Nm Drehmoment und 140 mm Bohrung



- [Download Katalog](#)
- [Download Montageanleitung](#)
- [Download Modelle CAD 3D und 2D](#)

DF

DF - Reibungsdrehmomentbegrenzer: Einleitung



- ⊙ Sicherheitsvorkehrung-Rutschkupplung, einfach und preisgünstig.
 - ⊙ Einsatz auch in Staub. Geeignet, wenn synchrones Wiedereinrasten nicht nötig ist.
 - ⊙ Geräuscharmes und vibrationsloses Ausrasten.
 - ⊙ Schützt in beide Drehrichtungen.
 - ⊙ Asbestfreie Reibbeläge.
 - ⊙ Einfache und präzise Überlastmomenteinstellung durch Nutmutterverstellung.
 - ⊙ Neuartiges Kalibriersystem des sog. "H-Wertes" für ein sofortiges Kalibrieren der Vorkehrung.
- AUF ANFRAGE
- ⊙ Lieferbar komplett mit Übertragungsorgan (Kettenrad, Riemenscheibe, Zahnrad, usw.).
 - ⊙ Verschiedene kundenspezifische Reibringe für verschiedene Anwendungsarten.
 - ⊙ Verbindungsmöglichkeiten mit Fertigbohrung und Nut, Spannbuchsen oder andere Arretiersysteme.
 - ⊙ Mit spezieller Oberflächenbehandlung oder vollständig aus rostfreiem Stahl.

Sicherheits-Rutschkupplung wobei ein Zahnkranz, Riemenscheibe oder anderes Übertragungselement zwischen zwei Reibringen eingebaut wird. Nach Erreichen des Drehmoments, garantiert das Rutschen dass die Übertragung weitergegeben wird ohne dass die Bestandteile beschädigt werden. Das Mindeste um einen preiswerten Schutz zu haben.

■ HÄUFIGSTE ANWENDUNGSBEREICHE

- ⊙ Profilmasschinen.
- ⊙ Transportbänder.
- ⊙ Automotive.
- ⊙ Landwirtschaftsmaschinen, Holzbearbeitungsmaschinen.






■ VORTEILE UND NUTZEN

- ⊙ Schützt das Getriebe bei Produktkollision.
- ⊙ schützt Folien der Verpackungsmaschinen vor unzulässig hoher Zugkraft.
- ⊙ Absorbiert Anlaufdrehmomente ohne Trennung des Antriebs.
- ⊙ Schützt Antriebe bei zeitweiligem Produktstau.

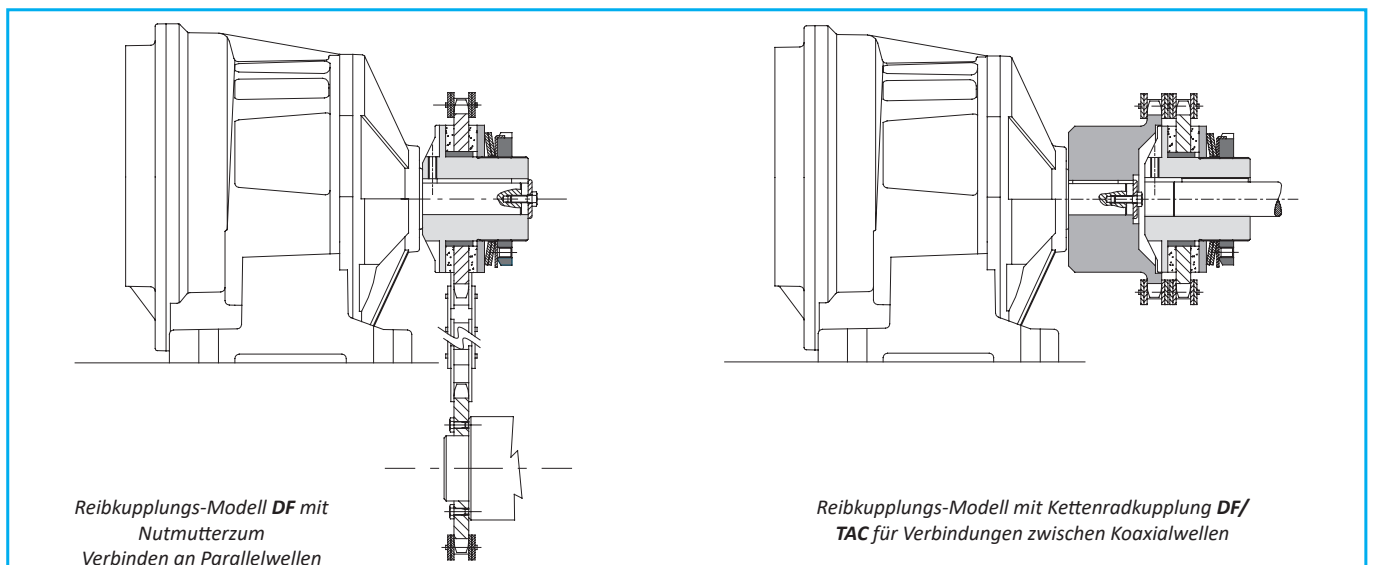
■ REIBBELÄGE

- ⊙ STD (STANDARD): Reibringe, mit denen die Katalog-Werte erreicht werden. Bestes Verhältnis von Drehmoment und Haltbarkeit.
- ▲ ⊙ LD (lange Lebensdauer): gleiches Drehmoment der Standardringe, aber mit 5 Mal höherer Lebensdauer.
- ▲ ⊙ LDX (extra-lange Lebensdauer): 150fache Lebensdauer im Vergleich zu den Standardringen, aber mit um 70% reduziertem Drehmoment[bis zur Gr. 3.115 DF].

▲ Auf Anfrage

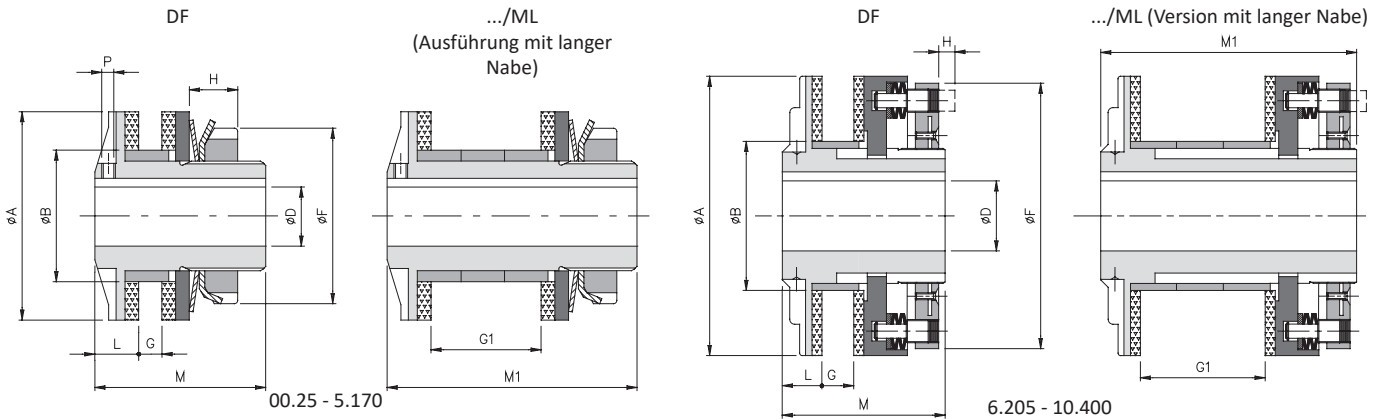
	DF: Basismodell für eine Übertragung mit Parallelwellen, mit Kettenrädern, Zahnradern oder Riemenscheiben.	Mit Drehmoment von 1 bis 23000 Nm 140 mm max Bohrung	Seite 9
	DF/SI: Möglichkeit zum elektromechanischen Signal bei Überlast und automatischem Wiedereinrasten nach Wiederherstellung der Übertragung.	Mit Drehmoment von 3 bis 23000 Nm 140 mm max Bohrung	Seite 10
	DF/TAC: koaxiale Verbindung, einfach und kostengünstig.	Mit Drehmoment von 1 bis 23000 Nm 160 mm max Bohrung	Seite 11
	... + GAS: koaxiale Verbindung mit elastischer Kupplung bei starkem Versatz.	Mit Drehmoment von 1 bis 9600 Nm 125 mm max Bohrung	Seite 12
	... + GEC: koaxiale Verbindung mit kompakter, elastischer Kupplung.	Mit Drehmoment von 1 bis 23000 Nm 160 mm max Bohrung	Seite 12

■ MONTAGEBEISPIEL



DF - Reibungsdrehmomentbegrenzer: technische Daten

- Einfache und kompakte Lösung.
- Ausführung mit Schraubenfedern für niedrige Drehmomentbereiche und Feineinstellung Drehmoment (von gr.0.50 bis gr.3.115): .../CM.
- Mit korrosionshemmender Oberflächenbehandlung erhältlich: DF/EA oder vollständig aus Edelstahl: DF-SS
- Mit kundenspezifischer Fluchtung erhältlich (Wert „L“); austauschbar mit anderen marktüblichen Modellen.
- Mit radialer Nutmutter verfügbar, statisch azsgewuchtet (von gr.00.38 bis gr.5.170): .../GR.
- Drehmomentbereich von 1 bis 12000 Nm; max. Bohrung ø120 mm.



**FÜR DIE TECHNISCHE DATEN
AUF DIE ZUGEHÖRIGE
BROSCHÜRE BEZUG NEHMEN**

BEMESSUNGEN

Größe	A	B h7	D H7		F	G		G1 Max.	L	M	M1	P *
			Vor-bohrung	Max.		Min.	Max.					
00.25	25	14	-	8	22	1	3	-	5	26	-	M3*
00.38	38	24	-	12	32	1	5	21	8	33	46	M3
0.50	50	36	-	20	44	1	6	26	10	35	57,5	M4
1.70	70	45	-	25	63	1	10	40	15	55	85	M6
2.90	90	60	-	38	82	3	12	46	16	60	95	M6
3.115	115	72	18	45	104	5	16	58	18	70	113	M6
4.140	140	85	24	55	130	8	19	69	20	80	136	M8
5.170	170	98	28	65	158	10	22	78	22,5	95	153,5	M8
6.205	205	120	38	80	193	18	26	90	27	110	174	-
7.240	240	145	50	100	230	18	29	99	27	116	186	-
8.300	300	175	60	120	287	21	33	113	29	123	203	-
9.340	340	205	60	130	325	23	33	113	41	158	238	-
10.400	400	230	60	140	388	23	35	119	46	167	251	-

TECHNISCHE EIGENSCHAFTEN

Größe	Drehmoment [Nm]				Massenträgheits-moment [10 ⁻³ kgm ²]	Max. Drehzahl [U/min.]	Gewicht [Kg]	
	T0	T1	T2	T3			DF	.../ML
00.25	-	1 - 8	2 - 12	5 - 20	0,003	10000	0,1	-
00.38	-	1 - 14	4 - 22	15 - 34	0,022	10000	0,2	0,3
0.50	2 - 12	9 - 42	25 - 70	46 - 90	0,075	7600	0,4	0,5
1.70	6 - 18	17 - 60	34 - 120	60 - 210	0,390	5450	1,1	1,4
2.90	13 - 105	40 - 140	90 - 280	185 - 450	1,167	4250	2,2	2,8
3.115	65 - 280	120 - 360	207 - 700	210 - 950	3,809	3350	3,7	4,8
4.140	-	140 - 550	260 - 950	390 - 1200	9,982	2750	6,6	8,5
5.170	-	160 - 700	300 - 1450	1000 - 2600	23,943	2250	10,9	13,5
6.205	300 - 1200	500 - 2400	1000 - 4800	-	75,088	1900	20,1	24,5
7.240	500 - 2000	1000 - 4000	2000 - 8000	-	152,946	1600	30,9	37,8
8.300	800 - 3500	1500 - 7000	3000 - 14000	-	380,357	1300	49,1	60,8
9.340	1000 - 4500	2000 - 9000	4000 - 18000	-	869,290	1200	85,5	102,5
10.400	1500 - 5000	3000 - 11000	5000 - 23000	-	1830,092	1000	124,5	147,7

▲ Auf Anfrage

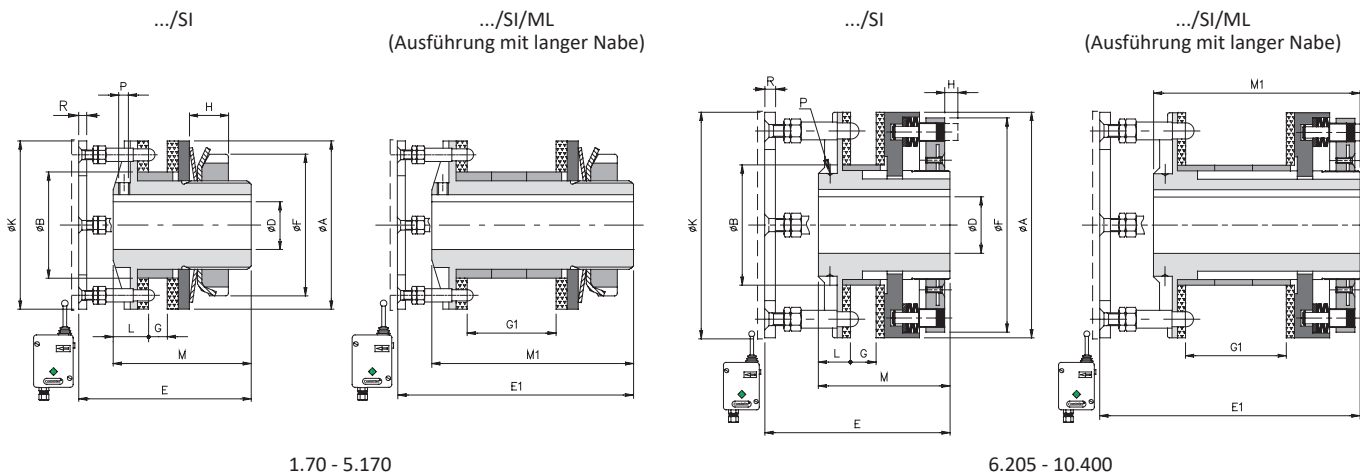
ANMERKUNG

- P *: Bei Größe 00.25 DF wird die Bohrung für die Nabe auf der Seite der Nutmutter, statt auf der Flanschseite, angebracht.
- Das Gewicht bezieht sich auf den Drehmomentbegrenzer (DF) mit Vorbohrung, die Massenträgheit bezieht sich auf den Drehmomentbegrenzer (DF) mit Maximalbohrung.

.../SI - Ausführung mit Ansprechsignal:



- ⊙ Elektromechanische Überlastsignalisierung.
- ⊙ Automatisches Wiedereinrasten der elektr. Schaltvorrichtung bei Normalbetrieb.
- ⊙ Ausführung mit Schraubenfedern für niedrige Drehmomentbereiche und Feineinstellung Drehmoment: .../SI/CM.
- ⊙ Ausführung mit langer Nabe um besonders dicke Teile einbauen zu können: .../SI/ML.
- ⊙ Reibringe mit diversen Eigenschaften für besondere Anforderungen.
- ⊙ Bis zu 23.000 Nm Drehmoment und 140mm Bohrung.



BEMESSUNGEN

Größe	A	B h7	D H7		E	E1	F	G		G1	K	L	M	M1	R
			grz	max				min	max						
1.70	70	45	-	25	75	105	63	5	10	40	70	15	55	85	3
2.90	90	60	-	38	80	114	82	7	12	46	90	16	60	95	3
3.115	115	72	18	45	89	131	104	9	16	58	115	18	70	113	4
4.140	140	85	24	55	97	153	130	13	19	69	140	20	80	136	4
5.170	170	98	28	65	116	172	158	15	22	78	170	22,5	95	153,5	4
6.205	205	120	38	80	125	189	193	18	26	90	205	27	110	174	4
7.240	240	145	50	100	131	201	230	18	29	99	240	27	116	186	6
▲ 8.300	300	175	60	120	136	216	287	21	33	113	300	29	123	203	6
▲ 9.340	340	205	60	130	172	252	325	23	33	113	340	41	158	238	6
▲ 10.400	400	230	60	140	176	260	388	23	35	119	400	46	167	251	6

TECHNISCHE EIGENSCHAFTEN

Größe	Drehmoment [Nm]				Massenträgheitsmoment [10 ⁻³ kgm ²]	Max. Drehzahl [U/min.]	Gewicht [Kg]	
	T0	T1	T2	T3			DF/SI	.../ML
1.70	6 - 18	17 - 60	34 - 120	60 - 210	0,393	5450	1,4	1,7
2.90	13 - 105	74 - 140	90 - 280	185 - 450	1,178	4250	2,7	3,3
3.115	65 - 280	120 - 360	207 - 700	210 - 950	3,847	3350	4,9	6
4.140	-	140 - 550	260 - 950	390 - 1200	10,081	2750	7,8	9,7
5.170	-	160 - 700	300 - 1450	1000 - 2600	24,182	2250	12,9	15,5
6.205	300 - 1200	500 - 2400	1000 - 4800	-	75,834	1900	20,9	25,2
7.240	500 - 2000	1000 - 4000	2000 - 8000	-	154,475	1600	32,2	39,1
▲ 8.300	800 - 3500	1500 - 7000	3000 - 14000	-	384,161	1300	50,6	62,3
▲ 9.340	1000 - 4500	2000 - 9000	4000 - 18000	-	877,882	1200	88	105
▲ 10.400	1500 - 5000	3000 - 11000	5000 - 23000	-	1848,432	1000	128,8	152

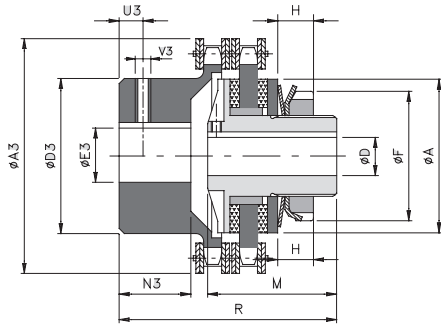
ANMERKUNG

▲ Auf Anfrage

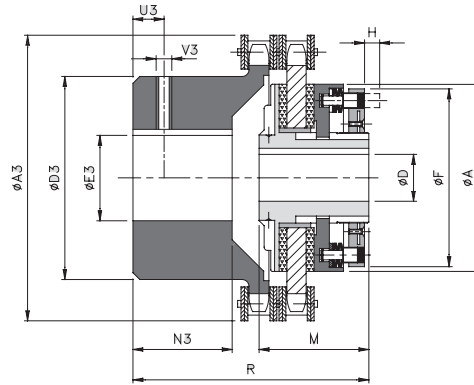
- Das Gewicht bezieht sich auf die Drehmomentbegrenzung (DF/SI) mit Vorbohrung, die Massenträgheit bezieht sich auf die Drehmomentbegrenzung (DF) mit Maximalbohrung.
- Mikroschalter EM1 oder EM2 und induktivem Näherungsschalter PRX - siehe Seite 73.

.../TAC - Ausführung mit Kettenkupplung: technische Daten

- Einfache und kompakte Lösung für Koaxialverbindungen.
- Schützt in beide Drehrichtungen.
- Reibringe mit diversen Eigenschaften für besondere Anforderungen.
- Ausführung mit Schraubenfedern für niedrige Drehmomentbereiche und Feineinstellung Drehmoment (.../CM/TAC).
- Mit radialer Nutmutter erhältlich, statisch ausgewuchtet: .../GR.
- Drehmomentbereich 1 ± 23.000 Nm; max. Bohrung $\phi 160$ mm.



00.25 - 5.170



6.205 - 10.400

BEMESSUNGEN

Größe	A	D H7		F	M	R	A3	D3	E3 H7		N3	U3	V3
		Vorbohrung	Max.						Vorbohrung	Max.			
00.25	25	-	8	22	26	39	45	23	8	12	9	4	M3
00.38	38	-	12	32	33	58	57	37	10	20	20	5	M3
0.50	50	-	20	44	35	58	75	50	12	28	19	8	M4
1.70	70	-	25	63	55	87	101	70	16	38	29	12	M6
2.90	90	-	38	82	60	102	126	89	20	55	38	12	M6
3.115	115	18	45	104	70	131	159	110	20	70	56,5	15	M8
4.140	140	24	55	130	80	145	184	130	28	80	59,5	15	M8
5.170	170	28	65	158	95	189	215	130	30	80	88	15	M8
6.205	205	38	80	193	110	218	291	150	38	90	103	25	M10
7.240	240	50	100	230	116	245	310	170	50	110	124	25	M10
8.300	300	60	120	287	123	284	374	200	50	140	147	30	M12
9.340	340	60	130	325	158	329	423	210	60	150	165	30	M12
10.400	400	60	140	388	167	364	471	240	60	160	191	30	M16

TECHNISCHE EIGENSCHAFTEN

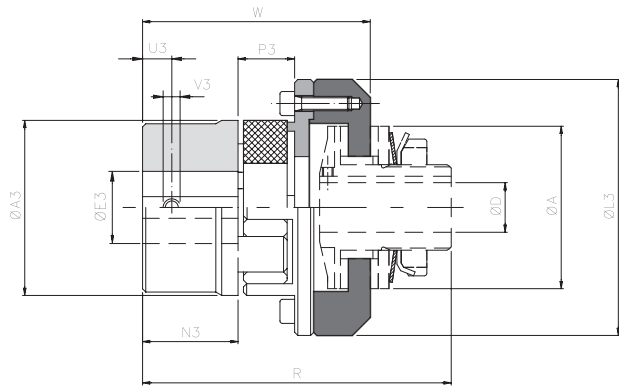
Größe	Drehmoment [Nm]				Winklig α [°]	Verlagerung		Max. Drehzahl [U/min.]	Gewicht [kg]
	T0	T1	T2	T3		Axial X [mm]	Radial K [mm]		
00.25	-	1 - 8	2 - 12	2 - 20	2°	1,50	0,20	5000	0,2
00.38	-	1 - 14	8 - 22	15 - 34		1,50	0,20	5000	0,6
0.50	2 - 12	9 - 42	25 - 70	46 - 90		1,50	0,20	3800	1,1
1.70	6 - 18	17 - 60	34 - 120	60 - 210		2,40	0,25	2800	2,8
2.90	13 - 105	74 - 140	90 - 280	185 - 450		3,20	0,30	2200	5,9
3.115	65 - 280	120 - 360	207 - 700	210 - 950		4,50	0,35	1800	11,1
4.140	-	140 - 550	260 - 950	390 - 1200		4,80	0,40	1500	20,3
5.170	-	160 - 700	300 - 1450	1000 - 2600		4,80	0,40	1300	31
6.205	300 - 1200	500 - 2400	1000 - 4800	-		6,30	0,50	1000	54,6
7.240	500 - 2000	1000 - 4000	2000 - 8000	-		6,30	0,50	900	76,7
8.300	800 - 3500	1500 - 7000	3000 - 14000	-		6,80	0,55	700	125,5
9.340	1000 - 4500	2000 - 9000	4000 - 18000	-		6,80	0,55	600	180
10.400	1500 - 5000	3000 - 11000	5000 - 23000	-		6,80	0,55	550	260

▲ Auf Anfrage

ANMERKUNG

- Die Angaben beziehen sich auf die komplette Gruppe (DF/TAC).
- Die Gewichte beziehen sich auf die komplette Gruppe (DF/TAC) mit Vorbohrung.

... + GAS Modell mit Sternkupplung: technische Daten

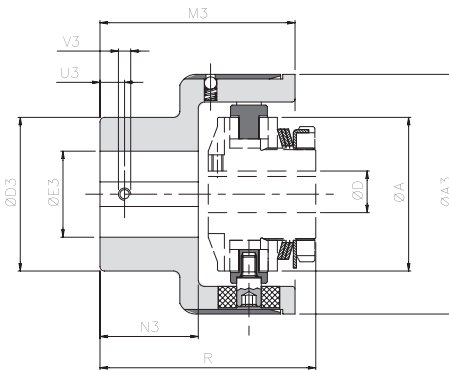


BEMESSUNGEN UND TECHNISCHE EIGENSCHAFTEN

Größe	Drehmoment [Nm]*		A3	E3 H7 max	L3	N3	P3	U3	V3	A	D H7		R	W	Verlagerung *			Max. Drehzahl [U/min.]	Gewicht [Kg]		
	DF	GAS									Nom.	Max.			Vorbohrung	Max.	Winklig α [°]			Axial X [mm]	Radial K [mm]
00.25	01 (14)	-	12,5	25	30	16	43	11	12	5	M4	25	-	8	56	37,5	0° 54'	-0,5/+1	0,09	10000	0,2
00.38	00 (19)	-	17	34	40	25	58	25	16	10	M5	38	-	12	84,5	64	1° 18'	-0,5/+1,2	0,20	10000	0,4
0.50	0 (24)	-	60	120	55	35	74	30	18	10	M5	50	-	20	94	74,5	1° 18'	-0,5/+1,4	0,22	7600	0,8
1.70	2 (38)	1 (28)	325	650	80	48	107	45	24	15	M8	70	-	25	135	104	1° 18'	-0,7/+1,8	0,28	5450	3,3
2.90	3 (42)	2 (38)	450	900	95	55	132	50	26	20	M8	90	-	38	148,5	115,5	1° 18'	-1/+2	0,32	4250	5,4
3.115	5 (55)	4 (48)	685	1370	120	74	164	65	30	20	M10	115	18	45	181,5	143,5	1° 18'	-1/+2,2	0,38	3350	10,3
4.140	7 (75)	6 (65)	1465	2930	160	95	208	85	40	25	M10	140	24	55	224	181	1° 18'	-1,5/+3	0,48	2750	21,1
5.170	8 (90)	7 (75)	3600	7200	200	110	246	100	45	30	M12	170	28	65	260	207,5	1° 18'	-1,5/+3,4	0,50	2250	36,3
6.205	9 (100)	-	4900	9800	225	120	285	110	50	30	M12	205	38	80	295	236	1° 18'	-1,5/+3,8	0,52	1900	-
7.240	10 (110)	-	7000	14000	255	130	330	120	55	33	M16	240	50	100	317	255	1° 18'	-2/+4,2	0,55	1600	-

▲ Auf Anfrage

... + GEC - Modell mit elastischer, kompakter Kupplung: technische Daten



BEMESSUNGEN UND TECHNISCHE EIGENSCHAFTEN

Größe	Drehmoment [Nm]		A3	D3	E3 H7		M3	N3	U3	V3	A	D H7		R	Verlagerung			Max. Drehzahl [U/min.]	Gewicht [Kg]	
	DF	GEC			Nom.	Max.						Vorbohrung	Max.		Vorbohrung	Max.	Winklig α [°]			Axial X [mm]
00.38	00	35	50	63	42	8	28	60,5	29	8	M4	25	-	12	58	1°	± 0,7	0,5	6000	0,8
0.50	0	70	110	78	50	10	35	63,5	32	10	M5	50	-	20	70	1°	± 0,7	0,5	5500	1,4
1.70	1	280	420	108	70	12	48	89	49	12	M6	70	-	25	106	0° 48'	± 0,7	0,5	5000	4,2
2.90	2	570	860	130	80	15	55	111	65	15	M8	90	-	38	128	0° 36'	± 0,7	0,6	4250	7,4
3.115	3	980	1500	161	100	15	68	140	85	15	M8	115	18	45	158	0° 30'	± 0,8	0,6	3350	13,4
4.140	4	2340	3600	206	120	20	80	168	105	20	M10	140	24	55	189,5	0° 24'	± 0,8	0,6	2750	24,1
5.170	5	3880	5800	239	135	30	90	201	130	20	M10	170	28	65	229,5	0° 24'	± 0,8	0,6	2250	37,9
6.205	6	15000	20000	315	215	40	150	260	165	25	M12	205	38	80	290,5	0° 24'	± 0,8	0,6	1900	86,8
7.240	7	15000	17500	360	240	40	165	310	205	25	M12	240	50	100	341,5	0° 24'	± 0,8	0,6	1500	160,5

ANMERKUNG

- ... + GAS (Drehmoment und Versatz)*: Die Angaben beziehen sich auf normales rotes Elastomerelement 98 Sh-A.
- Die Angaben beziehen sich nur auf die Anwendung (GAS - GEC). Die Angaben der Drehmomentbegrenzung finden Sie auf Seite 9.
- Die Gewichte beziehen sich ausschließlich auf die Anwendung (GAS -GEC) mit Vorbohrung.

DF - Reib-Drehmomentbegrenzer: eingehende Informationen

WEITERE KUPPLUNGEN AUF ANFRAGE



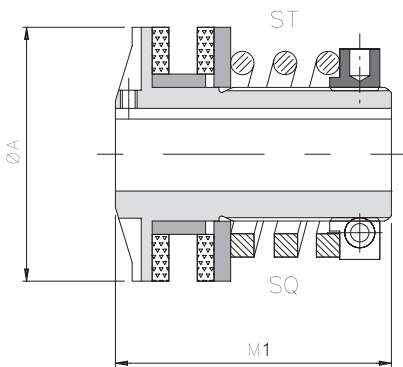
Modell DF mit flexibler Kupplung GF geeignet für das Verbinden an Koaxialwellen und in der Lage große Verschiebungen auszugleichen.

AUSFÜHRUNGEN AUF ANFRAGE

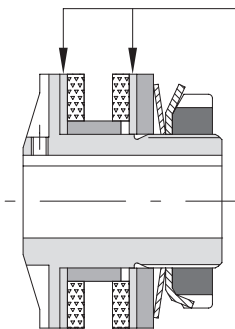
.../CM: Ausführung mit niedrigstem Drehmoment (mit Nutmutter GR)

Mit Schraubenfedern erhältlich für eine größere Überlastmoment- Spannweite; ermöglicht somit eine Feineinstellung.

Größe	Drehmoment [Nm]		A	M1
	Feder ST	Feder SQ		
0.50	4,5 - 11	-	50	57,5
1.70	2 - 34	2 - 60	70	85
2.90	5 - 56	3 - 70	90	95
3.115	10 - 130	25 - 160	115	113



Scheiben aus ROSTFREIEM STAHL



.../EA: ROSTFREIE Ausführung

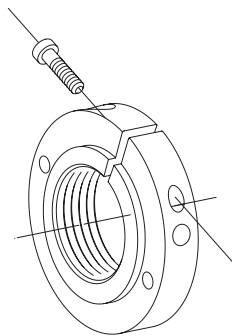
Rostfreie Ausführung mit Scheiben aus EDELSTAHL und verzinkter Gruppe für den Einsatz in feuchter Umgebung.

für Größen 00.38 - 3.115 DF

.../GR: Modell mit radialer Nutmutter

Statisch ausgewuchtete radiale Nutmutter an Stelle des standardmäßigen GT Zahnkranzes.

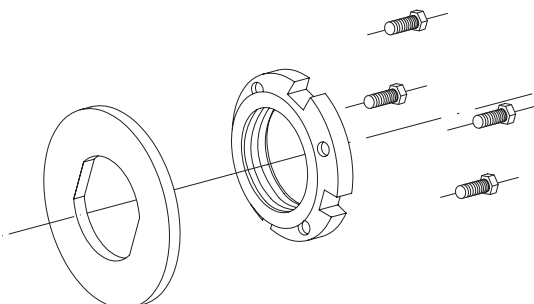
für Größen 00.38 - 5.170 DF



KIT GT/DR: Kit für die doppelte Keilanstellung, kombinierbar mit Zahnkranz GT.

Überlastmoment-Regulierung durch doppelte Keilanstellung (Flansch + Schrauben mit doppelter Keileinstellung) für hochempfindliche und präzise Einstellung beim Kalibrieren, auch mit Tellerfedern.

für Größen 1.70 - 5.170 DF



DF - Reibungsdrehmomentbegrenzer: eingehende Informationen

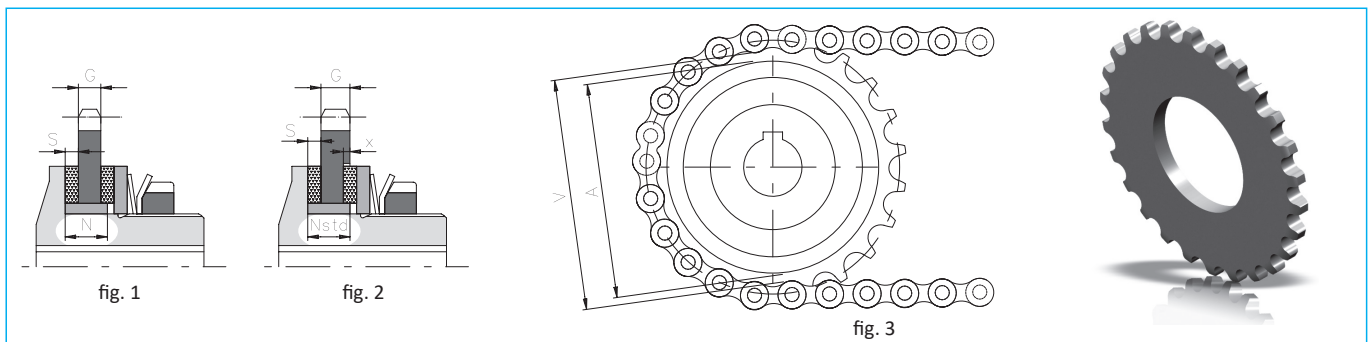
KETTENRÄDER

Die einzusetzenden Kraftübertragungselemente (Kettenräder, Zahnrädern, Riemenscheiben, usw.) müssen bestimmte Eigenschaften aufweisen (z.B. Oberflächenrauheit $Ra=0,8 \div 1,6$ in Kontakt mit den Reibbelägen) und größenkompatibel mit dem Drehmomentbegrenzer sein. In untenstehender Tabelle sind sowohl die Standard-Kettenräder (geschliffen geliefert) der ComInTec Produktion aufgeführt, die in die Drehmomentbegrenzer eingebaut werden können, als auch der **Mindestabstand der Teilung „N“** (siehe Abb.3), die für die Bemessung des Zahnrads nötig ist, ohne Kanteneingriff zum Außendurchmesser des Drehmomentbegrenzers. Die Montage jegliches Kettenradtyps ist zulässig so lange die Oberflächen bearbeitet sind und die Kettenteilung nicht unter dem angegebenen Wert liegt. Ein weiterer wichtiger Punkt für eine korrekte Bemessung der Gruppe ist die Dicke des Übertragungselements und dessen Buchse „N“ (siehe Abb.1). Es wird empfohlen, den mindestens den Wert **„N“ = [S + G + W]** zu erreichen. Wenn nun der somit erhaltene Wert „N“ mit dem Wert N_{std} →td, der für die Standardlänge des Lagers steht, verglichen wird, kann man folgendes Ergebnis erhalten:
 „N“ < „Nstd“ (Abb.1 - Bsp.A) Lager bis zum Wert „N“ senken.
 „N“ > „Nstd“ (Abb.2 - Bsp.B) → Übertragungsorgan einen Zwischenraum erzeugen, dessen Durchmesser gleich „A+1“ und dessen Tiefe gleich „x“ (N-Nstd) entspricht.

Beispiel „A“ (Abb.1)
 1.70 mit Zahnrad #7
 G = 7 mm
 S = 4 mm
 N = S + G + 1 = 4 + 7 + 1,5 = 12,5
 $N_{std} = 15$
 Lager auf 12mm absenken.

Beispiel „B“ (Abb.2)
 1.70 mit Zahnrad #13
 G = 13 mm
 S = 4 mm
 N = S + G + 1 = 4 + 13 + 1,5 = 18,5
 $N_{std} = 15$
 Zwischenraum einrichten $\varnothing 71$ und 3 tief (Wert „x“ = 18-15=3)

Erklärung:
 p = Teilung [in]
 G = Dicke des geschliffenes Element
 Z = Anzahl Zähne
 dp = Teilkreisdurchmesser
 S = Dicke des Reibrings
 Nstd = Dicke des Standardlagers
 N = Dicke des berechneten Lagers (S + G + W)
 A = Außendurchmesser des Drehmomentbegrenzers
 V = Innendurchmesser der Kette
 X = Tiefe des erzeugten Zwischenraums (N- Nstd)
 W = min. nützliche Montage 2. Reibring
 = 1 (00,25 ÷ 0,50 DF)
 = 1,5 (1,70 ÷ 7,240 DF)
 = 2 (8,300 ÷ 10,400 DF)



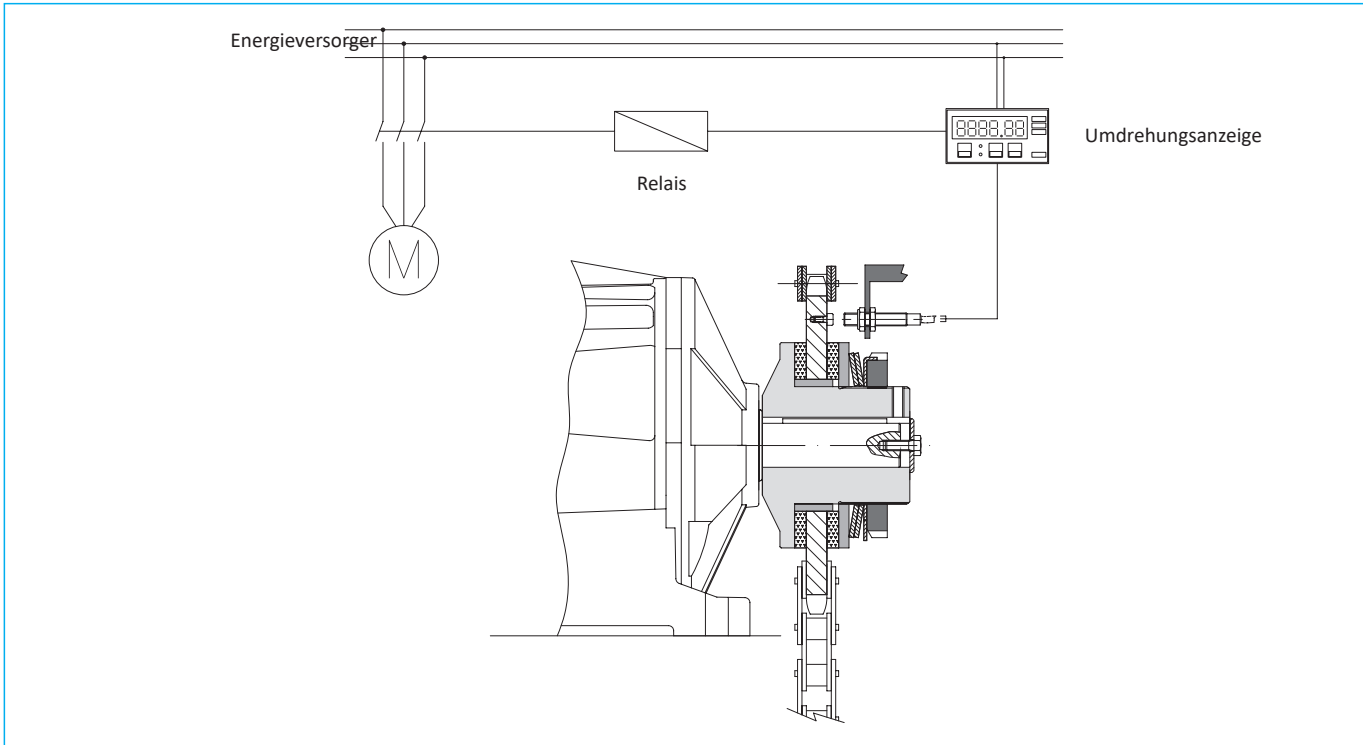
Größe	P [in]		G [mm]	z	dp [mm]	S [mm]	N_{std} [mm]	A [mm]	V [mm]	W	Artikel-Nr. des einzelnen Zahnkranzes		
	DF und DSF/TF/AP	DF/SI und DSF/TF/AP/SI									EDF/F		
00.25	3/8"	06 B	5,1	12	36,80	2	5,5	25	28	1	580419851P05	-	-
00.38	3/8"	06 B	5,1	16	48,82	2,5	8	38	41	1	580406961P05	-	580406961P05
0.50	3/8"	06 B	5,1	20	60,89	3	10	50	53	1	580406460P05	-	580406460P05
			5,1	22	66,93						580406560P05	-	-
1.70	1/2" x 5/16"	08 B	7,0	22	89,24	4	15	70	73	1,5	580403753P05	580401200P20	580403753P05
	5/8"	10 B	8,9	19	96,45						580404200P05	-	-
2.90	1/2" x 5/16"	08 B	7,0	26	105,36	4	17	90	94	1,5	580404700P05	-	-
	3/4"	12 B	10,9	18	109,71						580440100P05	580442100P20	580440151P05
3.115	3/4"	12 B	10,9	23	139,9	4	21	115	119	1,5	580404900P05	-	-
	1"	16 B	16,0	17	138,22						580440251P05	580442200P20	580440251P05
4.140	3/4"	12 B	10,9	28	170,13	5	25	140	144	1,5	580405500P05	-	-
	1"	16 B	16,0	20	162,38						580440300P05	580442300P20	580440351P05
5.170	1"	16 B	16,0	24	194,59	5	28	170	175	1,5	580440400P05	580442400P20	-
	1" 1/4	20 B	18,3	20	202,98						580417200P05	-	-
6.205	1" 1/4	20 B	18,3	26	263,40	5	32	205	210	1,5	580406200P05	580407600P20	-
7.240	1" 1/4	20 B	18,3	28	283,56	5	35	240	245	1,5	580406300P05	580407700P20	-
8.300	1" 1/2	24 B	23,8	28	340,27	6	40	300	306	2	580407000P05	580407300P20	-
9.340	1" 1/2	24 B	23,8	32	388,69	6	40	340	355	2	580407100P05	580407400P20	-
10.400	1" 1/2	24 B	23,8	36	437,16	6	42	400	403	2	580407200P05	580407500P20	-

DF - Reibungsdrehmomentbegrenzer: eingehende Informationen

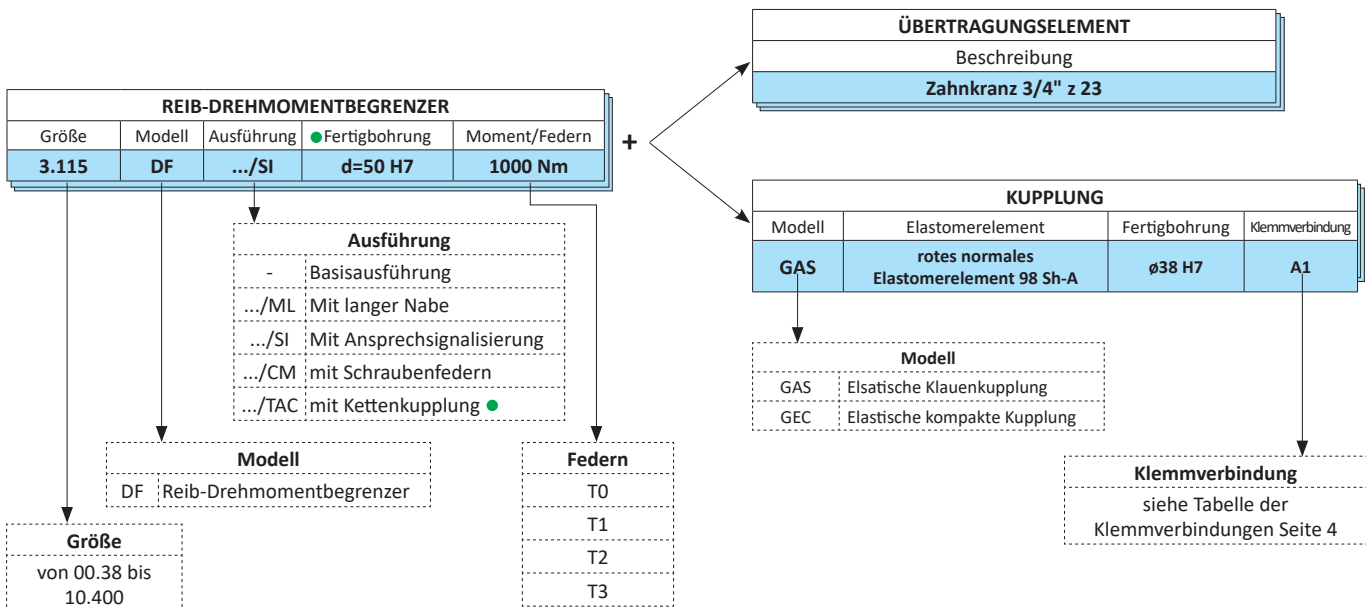
BEISPIEL SENSOR ANSCHLIESSEN

Um eine Langlebigkeit der Reibringe zu optimieren und einen leistungs-konstanten Drehmomentbegrenzer zu haben, sollte die Anlage beim ersten Durchrasten des Drehmomentbegrenzers sofort gestoppt werden. Dies ist durch Anwenden des Modells DF/SI möglich, zusammen mit einem Mikroschalter (Modell EM1 oder EM2) oder einem induktivem Näherungsschalter (Modell PRX), siehe Seite 73.

Sollte dies nicht möglich sein, empfehlen wir einen induktiven Näherungsschalter zu verwenden und diesen an einen Drehzahlmesser oder einen Frequenzmesser anzuschließen um die etwaige veränderte Geschwindigkeit einer metallischen Masse zu ermitteln die an das Kraftübertragungselement verbunden ist, so wie im nachfolgenden Beispiel beschrieben.



BESTELL-BEISPIEL



- Im Fall einer DF/TAC Ausführung, geben Sie bitte beide Fertigbohrungen an (am Drehmomentbegrenzer wie am TAC Ritzel).

Größe	Modell	Ausführung	Bohrung Drehmomentbegrenzer	Bohrung Kupplung	Moment/Federn
3.115	DF	.../TAC	d ₁ =50 H7	d ₂ =60 H7	1000 Nm

FLOHR-PRODUKTE – AUF EINEN BLICK

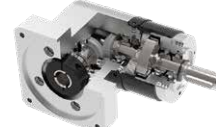
Verzahnungen

- Spiralbogenverzahnung
- Kegelräder
- Schneckenradverzahnungen
- Stirnradverzahnungen
- Sonderverzahnungen



Getriebe

- Kegelradgetriebe
- Winkel-Planetengetriebe
- Schneckenradgetriebe
- Kurven- und Schrittgetriebe
- Kurvenkomponenten
- Sondergetriebe



Kupplungen

- Starre und elastische Kupplungen
- Reibschlussverbindungen
- Tonnenkupplungen
- Zahnkupplungen
- Sicherheitskupplungen



Reibschlussverbindungen

- Schrumpfscheiben
- Wellenkupplungen
- Anschlussflansche
- Spannsätze



Spanntechnik / Automation

- Manuelle und pneumatische Spannlösungen
- Kraftspanner
- Schwenkeinheiten
- Endeffektor-Lösungen
- Linear-Einheiten
- Greifer



Riemenantriebe

- Keil- und Flachriemenscheiben
- Schwungscheiben
- Sonderscheiben
- Motorspannsysteme
- Antriebsriemen
- Kundenguss
- Zubehör



Sensorik

- Inkrementale Drehgeber
- Magnetische Drehgeber
- Absolutwert-Drehgeber
- Grenzdrehzahlschalter
- Elektronische Kopierwerke
- Universal Drehgeber Systeme



Lohnfertigung

- Drehen, Fräsen, Schleifen
- Nuten und Räumen
- Wuchten
- Berechnung und Konstruktion
- Montage
- Service und Reparatur

FLOHR Deutschland

FLOHR INDUSTRIE TECHNIK GmbH
Im Unteren Tal 1
D-79761 Waldshut-Tiengen
Tel.: +49 (0) 77 51 / 87 31 0
info@flohr-industrietechnik.de
www.flohr-industrietechnik.de

FLOHR Schweiz

FLOHR INDUSTRIE TECHNIK
Zilistude 164
CH-5465 Mellikon
Tel.: +41 (0) 56 / 267 08 10
info@flohr.ch
www.flohr.ch

FLOHR Österreich

FLOHR INDUSTRIE TECHNIK AUSTRIA
Bucherstraße 37b
A-6922 Wolfurt
Tel.: +43 (0) 5572 / 372 158
info@flohr.at
www.flohr.at