

Made in Germany

ATEK

ANTRIEBSTECHNIK

Das Winkelgetriebe



FLOHR
INDUSTRIE-TECHNIK GMBH

Schneckengetriebe

Typen: S, SL, Doppelschneckengetriebe



Miniatu-
r-
Kegelradgetriebe

Kegelradgetriebe

Getriebe im
Hygiene-Design

Hypoidgetriebe

Schneckengetriebe

Getriebemotoren

Servo-Getriebe
(Präzisionsgetriebe)

Sondergetriebe

ATEX-Getriebe

Radsätze

Service



9.1 Typenübersicht



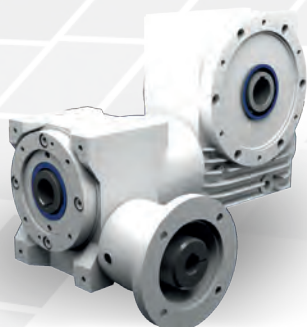
Typ S - Standardschneckengetriebe

Übersetzungen: $i = 05:1$ bis $83:1$
Maximales Abtriebsmoment 13720 Nm
9 Größen Achsabstand von 040 bis 250 mm
Spielarm in der Ausführung < 6 Winkelminuten möglich
Gehäuse aus Grauguss



Typ SL - Typ S mit Flansch für Motoranbau

Übersetzungen: $i = 05:1$ bis $83:1$
Maximales Abtriebsmoment 13720 Nm
9 Größen Achsabstand von 040 bis 250 mm
Spielarm in der Ausführung < 6 Winkelminuten möglich
Passend zum Anbau von IEC-Normmotoren
Antriebsseite mit hohlgebohrter Welle und Flansch
Gehäuse aus Grauguss



Doppelschneckengetriebe

Vorschaltgetriebe als Typ S, SL SLM an SC lieferbar
9 Standard-Größen Kombinationen
für Übersetzungen bis $6890:1$
Abtriebsdrehzahlen von $0,1$ bis 8 min^{-1}

9.2 Allgemeiner Aufbau

Ein Schneckengetriebe ermöglicht aufgrund seiner Wirkungsweise große Übersetzungsverhältnisse ins Langsame. Bei Schneckengetrieben kreuzen sich die beiden Wellen in einem definierten Abstand (A). Dieser Achsabstand spiegelt sich in der Angabe der Getriebebaugröße wieder. (Beispiel: S 100 - Achsabstand 100 mm)

9.2.1 Verzahnung

Ein Radsatz besteht aus Schneckenwelle und Schneckenrad. Die Schneckenwelle aus Einsatzstahl ist gehärtet, die Verzahnung geschliffen. Das Schneckenrad besteht aus einer hochwertigen Bronzelegierung, die Verzahnung ist gefräst.

9.2.2 Bauarten

Durch das Baukastensystem sind verschieden Getriebebauarten konfigurierbar. Die Varianten unterscheiden sich in der Art der Wellen, deren Drehrichtung und der Lagerung.

9.2.3 Befestigungs-Gewindebohrungen

Die Gehäusefläche an der Seite 1 und die Flanschflächen an Seite 5 und 6 sind bearbeitet und können als Befestigungsflächen benutzt werden. Alle Flansche haben immer Befestigungs-Gewindebohrungen. Folgende Bestelloptionen stehen Ihnen zur Verfügung.

Getriebegröße	Bestelloptionen	Befestigungs-Gewindebohrungen sind in den Gehäuseflächen an der Getriebeseite	Befestigungs-Gewindebohrungen sind in den Flanschen an der Getriebeseite
040-250	1	1	5, 6
040-100	2	1, 2	5, 6
040-100	3	1, 3	5, 6
040-100	4	1, 4	5, 6
040-100	5	1, 5	5, 6
040-100	6	1, 6	5, 6
125-250	2	1, 2	5, 6

Die Standardausführung trägt die Bestellbezeichnung 1. Fragen Sie andere Befestigungsoptionen bitte an.

Tabelle 9.2.3-1

9.2.4 Einbaulage

Die Einbaulage wird durch die im Betrieb nach unten zeigende Getriebeseite angegeben und mit der zugehörigen Ziffer bezeichnet.

Die Getriebe können in allen Einbaulagen eingesetzt werden. Die technisch günstigste, und damit empfohlene Einbaulage ist die Einbaulage 1. In dieser Einbaulage liegt die Schneckenwelle waagerecht unten.

Wenn der Winkel der nach unten zeigenden Getriebeseite mehr als 15° von der waagerechten Lage abweicht, bitten wir um Rücksprache. Die in den Auswahltabellen angegebenen Leistungen und Drehmomente gelten nur, wenn die Getriebe in den Einbaulagen 1, 5 oder 6 eingesetzt werden. Bei senkrechter oder obenliegender Schneckenwelle (Einbaulagen 3, 4 oder 2) müssen die Werte um 10 % reduziert werden.

9.2.5 Wellenbezeichnung – Zuordnung zu den Getriebeseiten

Die Schneckenwelle ist die schnell-laufende Welle. Sie hat die Drehzahl n_1 und wird mit N_1 bezeichnet. Die langsam-laufende Welle hat die Drehzahl n_2 und wird mit N_2 bezeichnet. Auf ihr befindet sich das Schneckenrad. Die Getriebeseiten werden mit den Ziffern 1 bis 6 bezeichnet. Die Zuordnung der Wellen zu den Getriebeseiten entnehmen Sie der Abbildung 8.2.5-1 und der Abbildung 4.3.1-1 Getriebeseiten.

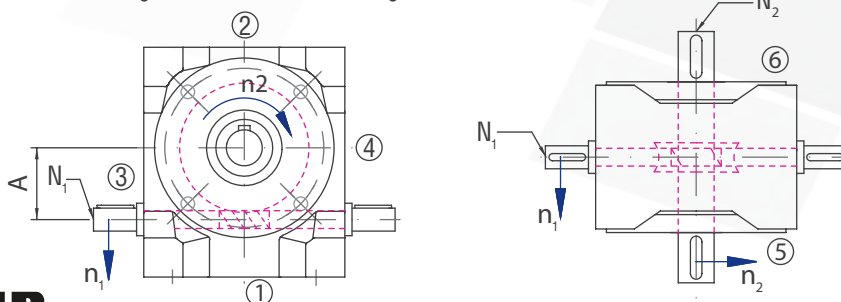


Abbildung 9.2.5-1

9.2.6 Drehrichtung und Übersetzungsverhältnis

Die Schneckengetriebe werden standardmäßig mit rechtssteigenden Schneckenwellen geliefert. Dadurch ergeben sich die Drehrichtungen gemäß Abbildung 8.2.5-1. In Sonderausführung ist auch die Lieferung mit linkssteigender Verzahnung möglich. Bitte anfragen.

Die möglichen Übersetzungsverhältnisse entnehmen sie den Leistungstabellen. Bei der Auslegung ist grundsätzlich das **Ist-Übersetzungsverhältnis** i_{ist} zu berücksichtigen. Dies weicht teilweise vom Nennübersetzungsverhältnis i ab.

9.2.7 Wirkungsgrad

Der erreichbare Wirkungsgrad ist abhängig von Drehzahl, Drehmoment, Einbaulage, Abdichtung und Schmierstoffart.

Anlaufwirkungsgrad

In der Anlaufphase und im betriebskalten Zustand ist der Wirkungsgrad stets geringer, da sich der Schmierfilm erst mit der eintretenden Gleitbewegung bildet. Es wird daher ein größeres Drehmoment benötigt.

Die nachstehend genannten Anlaufwirkungsgrade sind Richtwerte, und sind gültig für eingelaufene Getriebe.

Bei der Auslegung sind diese Anlaufwirkungsgrade zu berücksichtigen.

Gangzahl	Übersetzungsbereich	Anlaufwirkungsgrad	Steigung
1	83 - 62	0,30 - 0,40	3° - 3,5°
1	53 - 30	0,40 - 0,50	5° - 6°
2	26 - 15	0,56 - 0,65	10° - 12°
4	13 - 7,5	0,68 - 0,75	19° - 23°
6	5	0,74 - 0,82	28° - 32°

Tabelle 9.2.7-1

Betriebswirkungsgrad

Bei Schneckengetrieben im Anlieferungszustand sind die Zahnflanken noch nicht vollständig geglättet. Daher sollte man die Getriebe vor dem Lastbetrieb möglichst mit ca. 50% der Nenndaten einlaufen lassen.

Die in den Leistungstabellen angegebenen Wirkungsgrade beziehen sich auf die zulässigen Nenndaten und sind Richtwerte für eingelaufene, betriebswarme Getriebe mit Standardabdichtung und einer Ölviskosität 460 mm²/s.

Antrieb ins Schnelle

Aufgrund des hohen Wirkungsgrades der ATEK-Schneckenradsätze ist es möglich, die Getriebe mit 4- und 6-gängigen Schneckenwellen auch von der Schneckenradseite her anzutreiben und somit eine Übersetzung ins Schnelle zu erzeugen.

Der Wirkungsgrad bei treibendem Schneckenrad berechnet sich nach der Formel: $\eta' = 2 - (1 / \eta)$

Selbsthemmung

Die Selbsthemmung steht in direktem Zusammenhang mit dem Wirkungsgrad des Getriebes. Nähere Informationen hierzu finden Sie im Kapitel 9.2.11 Selbsthemmung.

9.2.8 Schmierung

In Abhängigkeit von Getriebegröße, Einbaulage, Drehzahl und Einschaltdauer ergeben sich unterschiedliche Bedingungen für die Schmierung der Verzahnung und der Wälzlager. Um diese optimal sicherzustellen, kommen unterschiedliche Ölmengen und -Viskositäten zum Einsatz.

Diese werden durch Atek auf der Grundlage Ihrer Bestellangaben (Drehzahl, Einschaltdauer und Umgebungstemperatur) festgelegt.

Sie spiegeln sich in der Typbezeichnung wieder. Die Aufschlüsselung finden Sie in Beispiel S 125 10:1 C0 -9.1- 200/A1

/A1 bedeutet:

Stelle	Abkürzung	Erläuterung	Bezug
1	A	Ölviskosität 460	Tabelle 9.2.8-1
2	1	mit Entlüftung	Tabelle 9.2.8-2

Die Schneckengetriebe werden werksseitig mit synthetischen Polyglykol-Öl befüllt und sind in der Regel wartungsfrei.

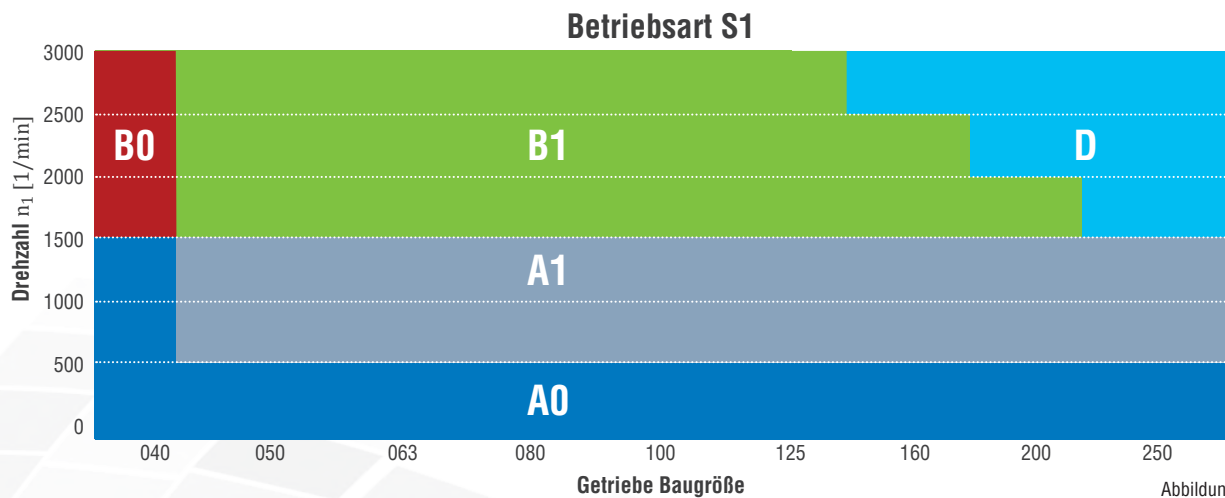


Tabelle der Ölviskosität

Code; Ziffer 1	Viskosität
A	460
B	220
C	n.v.
D	Einspritzschmierung
F	Fließfett

Bei sehr kleinen Drehzahlen ist auch eine Schmierung mit Fließfett möglich.

Tabelle 9.2.8-1

Bei Betriebstemperaturen über 50°C entsteht im Getriebe durch Luftausdehnung ein hoher Druck. Es muss dann für einen permanenten Druckausgleich gesorgt werden. Zu diesem Zweck ist dann der Einsatz eines Entlüftungsfilters vorgeschrieben.

Code Ziffer 2	Entlüftungsfiler
0	Nein
1	Ja

Tabelle 9.2.8-2

9.2.9 Entlüftungsfiler

Wenn eine Entlüftung erforderlich ist, werden die Getriebe mit einem Entlüftungsfiler geliefert. Die Entlüftungsbohrungen sind für den Transport mit Verschlusschrauben versehen. Der Entlüftungsfiler ist lose beigelegt und muss vor Inbetriebnahme an der vorgesehenen Position montiert werden. Eventuell kann ein Rohrbogen erforderlich sein. Bitte beachten Sie die Betriebsanweisung!

Die Position ist in den Auftragsunterlagen angegeben. Die Lage des Filters entnehmen Sie bitte der Abbildung 8.2.9-1; Einbaulagen. Dabei bedeutet z.B.: E4 = Entlüftung an Seite 4.

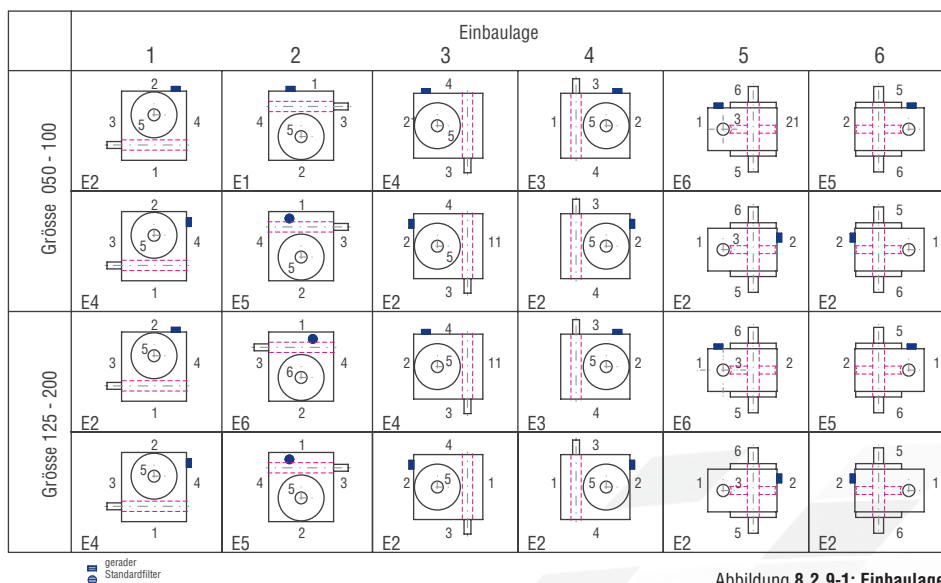


Abbildung 8.2.9-1; Einbaulagen

9.2.10 Spielarme Ausführung

Für einen optimalen Lauf wird im Radsatz die Zahnücke größer als der Zahn gefertigt. Bei einem Drehrichtungswechsel ergibt sich so ein Drehwinkel bis es zum Kontakt der gegenläufigen Zahnflanken kommt. Diesen Drehwinkel nennt man Verdreh-Flankenspiel.

Verdreh-Flankenspiel, Messmethode

Das Verdreh-Flankenspiel wird bei festgesetzter Antriebswelle (N_1) gemessen. An der Abtriebswelle (N_2) werden in beiden Drehrichtungen ca. 2 % des Nennmoments aufgebracht. Zwischen den beiden Endlagen ergibt sich ein Zahnspiel, welches als Drehwinkel messbar ist und in Winkelminuten [arcmin] angegeben wird.

Verdreh-Flankenspiel, Ausführung

Alle ATEK-Schneckengetriebe können in spielarmer Ausführung geliefert werden. Folgende Werte sind mit Normalradsätzen einstellbar:

Bestelloption	Radsatz	040 - 125	160 - 250
/0000	Standard	≤ 30 arcmin	≤ 30 arcmin
/S2	Standard	≤ 10 arcmin	a.A.
/S1	Standard	≤ 6 arcmin	a.A.
/S0	Sonderradsatz	$\leq 3-6$ arcmin	a.A.

Tabelle 8.2.10-1

Abkürzungen: a.A. – auf Anfrage

9.2.11 Selbsthemmung

Schneckengetriebe sind selbsthemmend, wenn die Getriebe von der Schneckenradseite her nicht angetrieben werden können. Die Selbsthemmung steht in direktem Zusammenhang mit dem Wirkungsgrad des Getriebes. Wird Selbsthemmung gefordert, muss der entsprechende Wirkungsgrad des Getriebes bei treibender Schnecke unter 0,5 liegen. Muss ein Getriebe unbedingt selbsthemmend oder aber unbedingt nicht selbsthemmend sein, bitten wir unter Schilderung des Einsatzfalles in jedem Fall rückzufragen.

Statische Selbsthemmung

Schneckengetriebe sind statisch selbsthemmend, wenn ein Anlaufen aus dem Stillstand bei treibendem Schneckenrad nicht möglich ist. Die Selbsthemmung hängt von der Steigung der Verzahnung ab. Der Winkel liegt zwischen $2,5^\circ$ bis 5° . Bitte Anfragen.

Erschütterungen können die Selbsthemmung aufheben. Eine selbsthemmende Verzahnung kann daher eine Bremse oder Rücklaufsperr nicht immer ersetzen.

Dynamische Selbsthemmung

Schneckengetriebe sind dynamisch selbsthemmend, wenn bei laufendem Getriebe ein Weiterlaufen durch Momenteinwirkung auf das Schneckenrad (Abtriebsseite) des Getriebes nicht möglich ist. Der auftretende Nachlauf nach dem Abschalten richtet sich nach den umlaufenden Massen an der Antriebsseite. Dynamische Selbsthemmung ist nur bei sehr großen Übersetzungen im Bereich niedriger Antriebsdrehzahlen möglich. Bitte Anfragen.

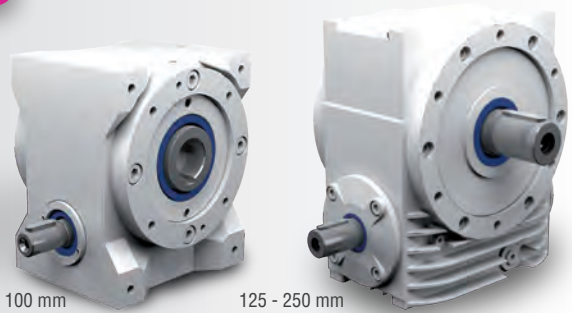
Grenzbereiche

Wenn angetriebene Teile große Massenträgheitsmomente haben, darf während des Auslaufvorganges keine Selbsthemmung auftreten. Bei plötzlicher Blockierung des Getriebes können extrem hohe Belastungsspitzen auftreten. In derartigen Fällen soll möglichst ein Getriebe mit mehrgängiger Schnecke eingesetzt werden. Auch bei Einsatz eines Bremsmotors oder einer separaten Bremse auf der Antriebsseite darf das Bremsmoment nicht zu groß sein und muss gegebenenfalls durch Einsatz einer zusätzlichen Schwungmasse an der Antriebsseite abgemildert werden

9.3 Typ S - Standard Schneckengetriebe

9.3.1 Merkmale

Nenn-Übersetzungen: $i = 05:1$ bis $83:1$
 Maximales Abtriebsmoment 13.720 Nm
 8 Größen Achsabstand von 040 bis 250 mm
 Spielarm in der Ausführung < 6 Winkelminuten möglich
 Gehäuse aus Grauguss



9.3.2 Bauarten

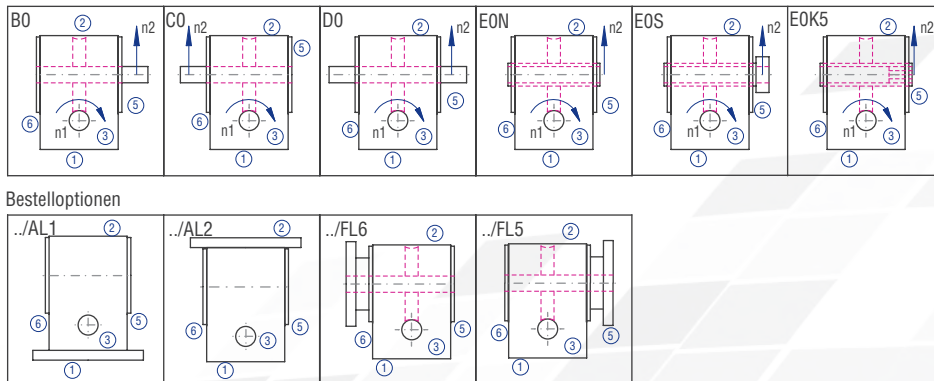


Abbildung 9.3.2-1; Bauarten

9.3.3 Getriebeseiten

Im Beispiel dargestellt ist die Bauart B0

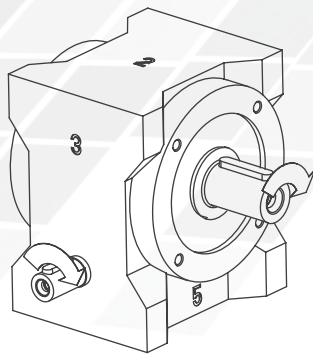


Abbildung 9.3.3-1; Getriebeseiten

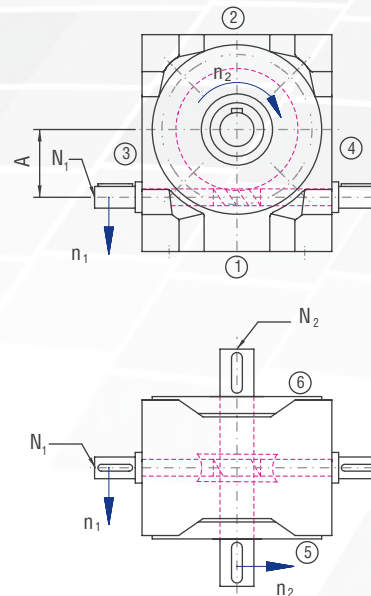


Abbildung 9.3.3-2; Wellenbezeichnungen

9.3.4 Bestellbezeichnung

Die Bestellbezeichnung spiegelt die Kundenangaben wieder. Beispiel:

Typ	Größe	Übersetzung	Bauart	Befestigungsseite	Einbaulage	Drehzahl n_2	Ausführung
S	063	10:1	B0-	1.	1-	150	/0000
Beschreibung	Achsabstand A; Tabelle 9.3.5-1	Tabelle 9.3.5-1	Abbildung 9.3.2-1; Bauarten	Seite an der befestigt wird Tabelle 9.2.3-1 Abbildung 4.3.1-1; Getriebeseiten	Nach unten zeigende Seite Abbildung 4.3.1-1; Getriebeseiten	langsam- laufende Welle Tabelle 9.3.5-1	Standard

Tabelle 9.3.4-1

9.3.5 Übersicht Leistungsdaten

Größe	n ₁ [1/min]	5:1					7,5:1					10:1					13:1				
		n ₂ [1/min]	P _{1N} [kW]	T _{2N} [Nm]	P _{1NT} [kW]	η	n ₂ [1/min]	P _{1N} [kW]	T _{2N} [Nm]	P _{1NT} [kW]	η	n ₂ [1/min]	P _{1N} [kW]	T _{2N} [Nm]	P _{1NT} [kW]	η	n ₂ [1/min]	P _{1N} [kW]	T _{2N} [Nm]	P _{1NT} [kW]	η
040	3000	600,0	2,26	33	1,85	0,94	400,0	1,68	36	1,45	0,92	300,0	1,39	39	1,28	0,91	230,0	0,85	31	1,13	0,88
	1500	300,0	1,43	41	1,25	0,94	200,0	1,06	45	0,95	0,91	150,0	0,77	43	0,83	0,90	115,0	0,45	32	0,75	0,87
	1000	200,0	1,09	47	1,10	0,93	133,0	0,81	51	0,77	0,90	100,0	0,55	45	0,69	0,88	76,0	0,32	34	0,63	0,85
	750	150,0	0,87	49	0,90	0,87	100,0	0,65	54	0,70	0,89	75,0	0,43	47	0,63	0,87	57,0	0,26	36	0,57	0,84
	500	100,0	0,64	53	0,80	0,90	66,0	0,48	58	0,61	0,87	50,0	0,32	50	0,87	0,85	38,0	0,19	39	0,52	0,83
	150	30,0	0,25	67	0,00	0,86	20,0	0,19	73	0,00	0,82	15,0	0,13	64	0,00	0,81	11,0	0,08	50	0,00	0,80
050	3000	600,0	4,74	70	3,90	0,96	400,0	3,41	74	3,16	0,94	300,0	3,02	85	2,82	0,93	230,0	1,51	55	2,51	0,90
	1500	300,0	3,29	96	2,76	0,95	200,0	2,42	104	2,12	0,93	150,0	1,64	91	1,88	0,92	115,0	0,82	59	1,67	0,89
	1000	200,0	2,54	110	2,10	0,94	133,0	1,84	117	1,76	0,92	100,0	1,15	94	1,56	0,90	76,0	0,58	62	0,14	0,88
	750	150,0	2,08	119	2,04	0,93	100,0	1,43	120	1,57	0,91	75,0	0,96	103	1,40	0,89	57,0	0,45	64	1,27	0,87
	500	100,0	1,47	125	1,76	0,92	66,0	1,01	125	1,36	0,89	50,0	0,71	112	1,23	0,87	38,0	0,32	66	1,13	0,85
	150	30,0	0,54	145	0,00	0,88	20,0	0,40	153	0,00	0,83	15,0	0,26	130	0,00	0,82	11,0	0,12	75	0,00	0,80
063	3000	600,0	6,37	94	5,80	0,96	400,0	4,89	106	4,63	0,94	300,0	4,15	121	4,16	0,94	230,0	3,31	125	3,68	0,93
	1500	300,0	4,96	145	4,25	0,95	200,0	3,62	157	3,26	0,94	150,0	2,94	170	2,89	0,93	115,0	1,81	135	2,53	0,92
	1000	200,0	3,77	165	3,56	0,95	133,0	2,78	179	2,72	0,93	100,0	2,26	194	2,41	0,92	76,0	1,29	141	2,12	0,90
	750	150,0	3,11	180	3,15	0,94	100,0	2,37	201	2,41	0,92	75,0	1,83	207	2,15	0,91	57,0	1,00	145	1,90	0,89
	500	100,0	2,31	198	2,67	0,93	66,0	1,79	223	2,06	0,90	50,0	1,30	216	1,86	0,89	38,0	0,71	151	1,66	0,87
	150	30,0	0,91	247	0,00	0,88	20,0	0,72	280	0,00	0,84	15,0	0,51	265	0,00	0,83	11,0	0,26	170	0,00	0,82
080	3000	600,0	11,13	170	8,62	0,96	400,0	8,64	196	6,69	0,95	300,0	6,58	197	5,92	0,94	230,0	4,41	173	5,27	0,93
	1500	300,0	8,18	250	6,68	0,96	200,0	6,37	289	5,14	0,95	150,0	4,96	297	4,47	0,94	115,0	2,41	187	3,91	0,92
	1000	200,0	4,36	298	5,70	0,95	133,0	5,01	341	4,37	0,95	100,0	3,79	340	3,79	0,94	76,0	1,70	196	3,32	0,91
	750	150,0	5,55	332	5,05	0,94	100,0	4,36	391	3,88	0,94	75,0	3,15	373	3,36	0,93	57,0	1,33	202	2,96	0,90
	500	100,0	4,01	360	4,24	0,94	66,0	3,33	439	3,27	0,92	50,0	2,35	408	2,86	0,91	38,0	0,94	210	2,56	0,88
	150	30,0	1,58	448	0,00	0,89	20,0	1,39	569	0,00	0,86	15,0	0,96	513	0,00	0,84	11,0	0,34	236	0,00	0,83
100	3000	600,0	29,45	450	11,30	0,96	400,0	22,62	513	9,06	0,95	300,0	18,55	555	8,57	0,94	230,0	11,09	427	7,87	0,93
	1500	300,0	19,31	590	8,60	0,96	200,0	14,33	650	6,85	0,95	150,0	11,75	703	6,35	0,94	115,0	6,09	464	5,73	0,92
	1000	200,0	14,99	680	7,55	0,95	133,0	10,92	743	5,99	0,95	100,0	8,95	803	5,49	0,94	76,0	4,30	486	4,92	0,91
	750	150,0	12,45	745	6,87	0,94	100,0	9,10	817	5,43	0,94	75,0	7,45	882	4,95	0,93	57,0	3,37	502	4,43	0,90
	500	100,0	9,47	850	5,96	0,94	66,0	7,00	932	4,71	0,93	50,0	5,79	1006	4,30	0,91	38,0	2,37	523	3,85	0,89
	150	30,0	4,01	1150	0,00	0,90	20,0	3,03	1258	0,00	0,87	15,0	2,02	1095	0,00	0,85	11,0	0,85	586	0,00	0,83
125	3000	600,0	42,41	626	17,93	0,96	400,0	35,71	738	14,40	0,95	300,0	28,41	850	13,62	0,94	230,0	18,19	700	12,83	0,93
	1500	300,0	30,32	895	14,48	0,96	200,0	22,49	986	11,53	0,95	150,0	17,86	1069	10,68	0,94	115,0	10,02	763	9,84	0,92
	1000	200,0	23,15	1025	13,01	0,96	133,0	17,13	1127	10,31	0,95	100,0	13,61	1222	9,41	0,94	76,0	7,00	800	8,56	0,92
	750	150,0	19,34	1130	11,94	0,95	100,0	14,13	1239	9,44	0,95	75,0	11,22	1343	8,54	0,94	57,0	5,42	826	7,72	0,92
	500	100,0	14,72	1290	10,40	0,95	66,0	11,03	1436	8,20	0,94	50,0	8,62	1532	7,37	0,93	38,0	3,86	862	6,65	0,90
	150	30,0	6,29	1760	0,00	0,91	20,0	4,96	2016	0,00	0,88	15,0	3,78	2092	0,00	0,87	11,0	1,37	966	0,00	0,85
160	3000						400,0	43,91	996	23,14	0,95	300,0	51,25	1550	22,09	0,95	230,0	36,29	1466	20,77	0,94
	1500	300,0	53,11	1640	25,20	0,97	200,0	39,53	1793	20,07	0,95	150,0	32,26	1951	18,76	0,95	115,0	19,80	1600	17,24	0,94
	1000	200,0	40,37	1870	23,42	0,97	133,0	29,83	2051	18,56	0,96	100,0	24,59	2231	17,04	0,95	76,0	13,87	1681	15,41	0,94
	750	150,0	33,38	2040	21,89	0,96	100,0	24,94	2263	17,28	0,95	75,0	20,28	2453	15,66	0,95	57,0	10,87	1738	14,02	0,93
	500	100,0	24,58	2230	19,33	0,95	66,0	20,05	2729	15,18	0,95	50,0	15,60	2800	13,57	0,94	38,0	7,66	1810	12,06	0,92
	150	30,0	9,96	2950	0,00	0,93	20,0	9,34	4013	0,00	0,90	15,0	6,98	3909	0,00	0,88	11,0	2,73	2041	0,00	0,87
200	3000																230,0	64,74	2594	31,35	0,95
	1500	300,0	84,20	260	41,80	0,97	200,0	62,59	2869	33,51	0,96	150,0	50,86	3076	30,91	0,95	115,0	40,74	3265	28,70	0,95
	1000	200,0	64,77	3000	40,25	0,97	133,0	50,68	3485	32,09	0,96	100,0	38,38	3519	29,22	0,96	76,0	31,06	3734	26,62	0,95
	750	150,0	55,30	3380	38,36	0,96	100,0	44,55	4084	30,44	0,96	75,0	32,92	4024	27,42	0,96	57,0	24,46	3921	24,63	0,95
	500	100,0	41,45	3800	34,49	0,96	66,0	36,26	4987	27,20	0,96	50,0	26,73	4851	24,16	0,95	38,0	17,27	4109	21,36	0,94
	150	30,0	18,05	5400	0,00	0,94	20,0	17,32	7607	0,00	0,92	15,0	12,45	7134	0,00	0,90	11,0	6,24	4633	0,00	0,88
250	1500						200,0	140,64	6514	78,13	0,97	150,0	118,29	7230	73,93	0,96	115,0	93,66	7585	66,90	0,96
	1000						133,0	111,12	7720	69,45	0,97	100,0	89,06	8165	68,51	0,96	76,0	69,15	8400	62,86	0,96
	750						100,0	90,87	8418	60,58	0,97	75,0	72,81	8900	60,67	0,96	57,0	53,77	8709	53,77	0,96
	500						66,0	68,37	9500	52,59	0,97	50,0	54,79	10047	49,81	0,96	38,0	38,02	9140	47,52	0,95
	150						20,0	29,86	13260	0,00	0,93	15,0	54,79	10047	0,00	0,96	11,0	13,65	10360	0,00	0,90

Tabelle 9.3.5-1

Schneckengetriebe

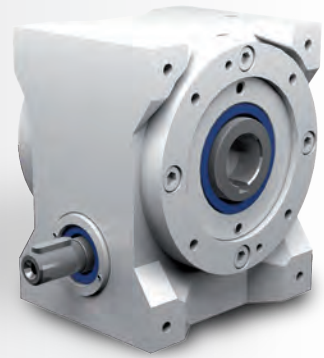
9.3 Typ S - Standard Schneckengetriebe

Größe	n ₁ [1/min]	15:1					20:1					26:1					30:1				
		n ₂ [1/min]	P _{1N} [kW]	T _{2N} [Nm]	P _{1NT} [kW]	η	n ₂ [1/min]	P _{1N} [kW]	T _{2N} [Nm]	P _{1NT} [kW]	η	n ₂ [1/min]	P _{1N} [kW]	T _{2N} [Nm]	P _{1NT} [kW]	η	n ₂ [1/min]	P _{1N} [kW]	T _{2N} [Nm]	P _{1NT} [kW]	η
040	3000	200,0	0,93	37	0,85	0,86	150,0	0,82	43	0,77	0,84	115,0	0,55	36	0,68	0,80	100,0	0,53	36	0,51	0,75
	1500	100,0	0,60	48	0,55	0,84	75,0	0,49	50	0,49	0,82	57,0	0,30	38	0,44	0,78	50,0	0,37	50	0,33	0,73
	1000	66,0	0,48	55	0,46	0,82	50,0	0,36	53	0,42	0,80	38,0	0,21	40	0,38	0,76	33,0	0,29	57	0,28	0,70
	750	50,0	0,39	58	0,41	0,81	37,0	0,28	55	0,38	0,78	28,0	0,17	42	0,34	0,75	25,0	0,24	60	0,26	0,68
	500	33,0	0,29	63	0,36	0,78	25,0	0,21	58	0,34	0,76	19,0	0,12	45	0,31	0,73	16,0	0,18	65	0,23	0,64
	150	10,0	0,12	79	0,00	0,72	7,5	0,09	75	0,00	0,71	5,8	0,05	59	0,00	0,69	5,0	0,08	82	0,00	0,57
050	3000	200,0	1,82	74	1,91	0,88	150,0	1,54	81	1,70	0,87	115,0	1,04	71	1,51	0,84	100,0	1,12	82	1,14	0,79
	1500	100,0	1,32	106	1,27	0,87	75,0	1,03	106	1,12	0,85	57,0	0,58	76	1,00	0,81	50,0	0,79	113	0,76	0,77
	1000	66,0	1,02	120	1,05	0,85	50,0	0,73	110	0,93	0,83	38,0	0,42	80	0,84	0,79	33,0	0,59	121	0,63	0,74
	750	50,0	0,84	131	0,94	0,84	37,0	0,63	123	0,84	0,81	28,0	0,32	82	0,76	0,78	25,0	0,54	144	0,06	0,72
	500	33,0	0,65	145	0,82	0,81	25,0	0,47	133	0,74	0,78	19,0	0,24	86	0,68	0,75	16,0	0,42	157	0,50	0,68
	150	10,0	0,26	179	0,00	0,74	7,5	0,18	158	0,00	0,72	5,8	0,09	98	0,00	0,70	5,0	0,18	201	0,00	0,59
063	3000	200,0	3,12	128	2,80	0,89	150,0	2,95	161	2,52	0,88	115,0	1,89	132	2,21	0,86	100,0	1,94	143	1,66	0,80
	1500	100,0	2,23	183	1,95	0,00	75,0	1,70	186	1,73	0,88	57,0	1,25	173	1,52	0,85	50,0	1,38	204	1,15	0,80
	1000	66,0	1,77	213	1,62	0,00	50,0	1,32	212	1,44	0,86	38,0	0,90	181	1,27	0,83	33,0	1,11	237	0,97	0,77
	750	50,0	1,51	240	1,44	0,86	37,0	1,14	237	1,29	0,84	28,0	0,71	187	1,14	0,81	25,0	0,97	268	0,86	0,75
	500	33,0	1,16	266	1,23	0,83	25,0	0,86	259	1,12	0,81	19,0	0,51	195	1,01	0,78	16,0	0,75	296	0,75	0,71
	150	10,0	0,48	333	0,00	0,75	7,5	0,34	310	0,00	0,74	5,8	0,19	222	0,00	0,71	5,0	0,36	403	0,00	0,61
080	3000	200,0	5,61	241	4,08	0,90	150,0	4,24	240	3,59	0,89	115,0	2,83	210	3,19	0,88	100,0	3,47	272	2,41	0,82
	1500	100,0	4,10	352	3,09	0,90	75,0	3,04	344	2,67	0,89	57,0	1,67	245	2,34	0,87	50,0	2,52	395	1,81	0,82
	1000	66,0	3,26	415	2,62	0,89	50,0	2,37	399	2,26	0,88	38,0	1,19	256	1,99	0,85	33,0	2,03	456	1,54	0,80
	750	50,0	2,81	473	2,32	0,88	37,0	2,05	450	2,01	0,86	28,0	0,94	264	1,78	0,83	25,0	1,78	530	1,38	0,78
	500	33,0	2,18	530	1,97	0,85	25,0	1,57	498	1,72	0,83	19,0	0,68	275	1,55	0,80	16,0	1,38	593	1,18	0,75
	150	10,0	0,93	681	0,00	0,77	7,5	0,64	615	0,00	0,75	5,8	0,25	312	0,00	0,73	5,0	0,63	760	0,00	0,63
100	3000	200,0	13,12	564	5,76	0,90	150,0	10,84	614	5,44	0,89	115,0	7,63	556	4,94	0,88	100,0	7,53	590	3,50	0,82
	1500	100,0	8,32	715	4,31	0,90	75,0	6,87	778	3,99	0,89	57,0	4,20	605	3,57	0,87	50,0	4,78	748	2,60	0,82
	1000	66,0	6,41	817	3,75	0,89	50,0	5,28	888	3,44	0,88	38,0	3,00	634	3,06	0,85	33,0	3,60	825	2,27	0,80
	750	50,0	5,34	898	3,40	0,88	37,0	4,45	975	3,10	0,86	28,0	2,38	655	2,75	0,83	25,0	3,19	950	2,06	0,78
	500	33,0	4,16	1025	2,95	0,86	25,0	3,47	1112	2,69	0,84	19,0	1,72	683	2,40	0,80	16,0	2,51	1080	1,81	0,75
	150	10,0	1,88	1386	0,00	0,77	7,5	1,49	1441	0,00	0,76	5,8	0,64	773	0,00	0,73	5,0	1,18	1437	0,00	0,64
125	3000	200,0	20,06	862	9,13	0,90	150,0	16,59	940	8,61	0,89	115,0	12,76	929	8,09	0,88	100,0	11,76	901	5,50	0,83
	1500	100,0	12,61	1084	7,24	0,90	75,0	10,44	1183	6,68	0,89	57,0	7,03	1012	6,14	0,87	50,0	7,49	1134	4,31	0,82
	1000	66,0	10,01	1290	6,44	0,90	50,0	7,95	1352	5,86	0,89	38,0	4,97	1062	5,32	0,86	33,0	6,38	1448	3,83	0,82
	750	50,0	8,88	1510	5,88	0,89	37,0	6,74	1510	5,31	0,88	28,0	3,90	1097	4,80	0,85	25,0	5,65	1690	3,51	0,81
	500	33,0	6,91	1743	5,10	0,88	25,0	5,23	1717	4,58	0,86	19,0	2,78	1146	4,14	0,83	16,0	4,52	1952	3,08	0,78
	150	10,0	3,21	2423	0,00	0,79	7,5	2,33	2310	0,00	0,78	5,8	1,04	1294	0,00	0,75	5,0	1,86	2270	0,00	0,66
160	3000	200,0	29,82	1310	14,64	0,92	150,0	29,60	1715	13,95	0,91	115,0	23,70	1813	13,07	0,89	100,0	20,44	1640	8,79	0,84
	1500	100,0	22,42	1970	12,55	0,92	75,0	18,83	2158	11,70	0,90	57,0	13,88	2124	10,71	0,89	50,0	13,53	2170	7,39	0,84
	1000	66,0	18,10	2386	11,55	0,92	50,0	14,35	2467	10,58	0,90	38,0	9,83	2231	9,53	0,88	33,0	11,13	2678	6,79	0,84
	750	50,0	16,22	2820	10,73	0,91	37,0	12,43	2850	9,70	0,90	28,0	7,63	2307	8,66	0,88	25,0	9,85	3160	6,31	0,84
	500	33,0	12,88	3320	9,40	0,90	25,0	9,80	3294	8,39	0,88	19,0	5,44	2413	7,45	0,86	16,0	8,02	3720	5,57	0,81
	150	10,0	6,17	4830	0,00	0,82	7,5	4,49	4576	0,00	0,80	5,8	2,06	2727	0,00	0,77	5,0	3,41	4500	0,00	0,69
200	3000	100,0	39,27	3450	20,99	0,92	75,0	29,60	3430	19,21	0,91	57,0	23,79	3612	17,77	0,90	50,0	23,74	3900	12,29	0,86
	1500	66,0	32,34	4308	20,00	0,93	50,0	24,14	4241	18,07	0,92	38,0	18,40	4190	16,41	0,90	33,0	19,73	4862	11,65	0,86
	1000	50,0	28,88	5130	18,92	0,93	37,0	21,62	5010	16,92	0,91	28,0	14,95	4540	15,15	0,90	25,0	17,62	5790	11,03	0,86
	750	33,0	23,23	6122	16,85	0,92	25,0	17,17	5902	14,86	0,90	19,0	11,51	5184	13,12	0,89	16,0	14,33	6896	9,86	0,84
	500	10,0	11,50	9244	0,00	0,84	7,5	8,22	8587	0,00	0,82	5,8	4,58	6177	0,00	0,80	5,0	7,43	10356	0,00	0,73
	150	3,0	18,05	5400	0,00	0,94	2,0	17,32	7607	0,00	0,92	1,5	12,45	7134	0,00	0,90	11,0	6,24	4633	0,00	0,88
250	1500	100,0	74,97	6730	41,65	0,94	75,0	62,89	7447	41,92	0,93	57,0	50,28	7805	36,68	0,92	50,0	40,69	6840	20,35	0,88
	1000	66,0	59,15	7965	36,97	0,94	50,0	47,35	8410	36,42	0,93	38,0	37,84	8810	34,40	0,92	33,0	31,89	8040	19,93	0,88
	750	50,0	48,35	8680	32,23	0,94	37,0	38,71	9168	29,78	0,93	28,0	30,92	9600	30,92	0,92	25,0	26,06	8760	16,29	0,88
	500	33,0	36,78	9800	26,27	0,93	25,0	29,46	10352	26,78	0,92	19,0	23,54	10844	29,43	0,91	16,0	19,84	9891	14,17	0,87
	150	10,0	15,39	12790	0,00	0,87	7,5	12,68	13720	0,00	0,85	5,8	9,92	13720	0,00	0,82	5,0	8,65	12727	0,00	0,77

Tabelle 9.3.5-1

Größe	n ₁ [1/min]	40:1					53:1					62:1					83:1				
		n ₂ [1/min]	P _{1N} [kW]	T _{2N} [Nm]	P _{1NT} [kW]	η	n ₂ [1/min]	P _{1N} [kW]	T _{2N} [Nm]	P _{1NT} [kW]	η	n ₂ [1/min]	P _{1N} [kW]	T _{2N} [Nm]	P _{1NT} [kW]	η	n ₂ [1/min]	P _{1N} [kW]	T _{2N} [Nm]	P _{1NT} [kW]	η
040	3000	75,0	0,48	44	0,46	0,72	57,0	0,39	44	0,42	0,68	48,0	0,36	45	0,35	0,63	36,0	0,25	36	0,32	0,56
	1500	37,0	0,32	56	0,30	0,70	28,0	0,21	46	0,28	0,65	24,0	0,20	48	0,23	0,59	18,0	0,14	37	0,21	0,52
	1000	25,0	0,25	63	0,25	0,67	18,0	0,15	48	0,24	0,63	16,0	0,15	51	0,20	0,56	12,0	0,10	38	0,18	0,50
	750	18,0	0,20	66	0,23	0,65	14,0	0,13	51	0,22	0,61	12,0	0,12	53	0,18	0,54	9,0	0,08	38	0,17	0,48
	500	12,0	0,15	71	0,21	0,62	9,4	0,09	55	0,20	0,59	8,1	0,09	56	0,16	0,51	6,0	0,05	38	0,15	0,46
	150	3,8	0,07	91	0,00	0,56	2,8	0,04	72	0,00	0,55	2,4	0,03	57	0,00	0,45	1,8	0,02	38	0,00	0,42
050	3000	75,0	0,87	80	1,02	0,76	57,0	0,65	77	0,92	0,73	48,0	0,61	81	0,75	0,67	36,0	0,39	59	0,70	0,58
	1500	37,0	0,65	118	0,68	0,75	28,0	0,38	85	0,62	0,69	24,0	0,42	105	0,50	0,64	18,0	0,21	63	0,47	0,56
	1000	25,0	0,52	134	0,57	0,71	18,0	0,27	88	0,52	0,67	16,0	0,31	109	0,43	0,60	12,0	0,15	64	0,41	0,54
	750	18,0	0,41	137	0,52	0,69	14,0	0,22	91	0,48	0,64	12,0	0,25	112	0,39	0,57	9,0	0,12	66	0,37	0,52
	500	12,0	0,31	147	0,46	0,65	9,4	0,16	95	0,43	0,61	8,1	0,18	113	0,36	0,53	6,0	0,09	69	0,34	0,49
	150	3,8	0,13	183	0,00	0,57	2,8	0,06	110	0,00	0,55	2,4	0,06	113	0,00	0,45	1,8	0,03	75	0,00	0,44
063	3000	75,0	1,54	149	1,50	0,78	57,0	1,16	143	1,34	0,76	48,0	0,82	110	1,10	0,69	36,0	0,75	129	0,99	0,66
	1500	37,0	1,08	207	1,04	0,77	28,0	0,80	191	0,96	0,74	24,0	0,66	175	0,76	0,68	18,0	0,46	152	0,69	0,63
	1000	25,0	0,85	237	0,87	0,75	18,0	0,58	200	0,78	0,71	16,0	0,53	202	0,65	0,65	12,0	0,33	152	0,59	0,59
	750	18,0	0,74	264	0,78	0,72	14,0	0,47	207	0,71	0,68	12,0	0,46	221	0,59	0,62	9,0	0,26	152	0,54	0,56
	500	12,0	0,57	288	0,69	0,68	9,4	0,34	217	0,63	0,65	8,1	0,34	226	0,52	0,57	6,0	0,19	152	0,49	0,52
	150	3,8	0,24	348	0,00	0,59	2,8	0,14	248	0,00	0,56	2,4	0,12	226	0,00	0,47	1,8	0,07	152	0,00	0,44
080	3000	75,0	2,62	267	2,14	0,80	57,0	1,78	234	1,93	0,78	48,0	1,40	194	1,55	0,70	36,0	1,10	196	1,43	0,68
	1500	37,0	1,87	381	1,58	0,80	28,0	1,04	271	1,41	0,77	24,0	1,01	279	1,15	0,70	18,0	0,90	304	1,04	0,65
	1000	25,0	1,49	443	1,35	0,78	18,0	0,76	284	1,20	0,74	16,0	0,81	325	0,98	0,68	12,0	0,64	304	0,90	0,61
	750	18,0	1,31	501	1,21	0,75	14,0	0,61	294	1,09	0,71	12,0	0,69	352	0,89	0,65	9,0	0,49	304	0,82	0,59
	500	12,0	1,02	553	1,05	0,71	9,4	0,45	308	0,96	0,68	8,1	0,54	393	0,78	0,61	6,0	0,35	304	0,73	0,55
	150	3,8	0,40	625	0,00	0,61	2,8	0,18	352	0,00	0,58	2,4	0,23	448	0,00	0,49	1,8	0,13	304	0,00	0,46
100	3000	75,0	6,33	645	3,32	0,80	57,0	4,76	615	3,04	0,78	48,0	4,59	645	2,39	0,70	36,0	3,33	591	2,24	0,68
	1500	37,0	4,01	817	2,42	0,80	28,0	2,63	670	2,19	0,77	24,0	2,91	817	1,74	0,70	18,0	1,74	599	1,61	0,66
	1000	25,0	3,13	933	2,09	0,78	18,0	1,92	704	1,88	0,74	16,0	2,17	886	1,52	0,68	12,0	1,23	599	1,40	0,62
	750	18,0	2,65	1025	1,90	0,76	14,0	1,53	728	1,71	0,72	12,0	1,70	886	1,39	0,65	9,0	0,94	599	1,28	0,61
	500	12,0	2,13	1169	1,67	0,72	9,4	1,11	762	1,51	0,69	8,1	1,21	886	1,24	0,61	6,0	0,67	599	1,15	0,57
	150	3,8	1,00	1581	0,00	0,62	2,8	0,45	870	0,00	0,59	2,4	0,44	886	0,00	0,50	1,8	0,24	599	0,00	0,47
125	3000	75,0	9,57	987	5,22	0,81	57,0	7,93	1037	4,93	0,79	48,0	6,86	988	3,75	0,73	36,0	5,72	1043	3,55	0,69
	1500	37,0	6,10	1242	4,00	0,80	28,0	4,44	1132	3,71	0,77	24,0	4,37	1243	2,86	0,72	18,0	3,30	1167	2,66	0,67
	1000	25,0	4,81	1470	3,52	0,80	18,0	3,15	1189	3,23	0,76	16,0	3,38	1421	2,52	0,71	12,0	2,23	1167	2,33	0,66
	750	18,0	4,25	1690	3,20	0,78	14,0	2,48	1230	2,93	0,75	12,0	2,87	1562	2,32	0,69	9,0	1,73	1167	2,13	0,64
	500	12,0	3,35	1922	2,79	0,75	9,4	1,83	1289	2,56	0,71	8,1	2,25	1731	2,05	0,65	6,0	1,23	1167	1,89	0,60
	150	3,8	1,42	2310	0,00	0,64	2,8	0,73	1470	0,00	0,61	2,4	0,84	1731	0,00	0,52	1,8	0,46	1167	0,00	0,48
160	3000	75,0	17,04	1801	8,41	0,83	57,0	13,62	1896	7,93	0,81	48,0	11,97	1800	6,00	0,75	36,0	9,76	1906	5,72	0,73
	1500	37,0	10,73	2267	6,92	0,83	28,0	8,52	2372	6,39	0,81	24,0	7,53	2266	4,87	0,75	18,0	6,10	2347	4,55	0,72
	1000	25,0	8,73	2735	6,25	0,82	18,0	6,05	2494	5,69	0,80	16,0	5,82	2591	4,42	0,74	12,0	4,18	2347	4,07	0,70
	750	18,0	7,73	3190	5,76	0,81	14,0	4,81	2582	5,19	0,78	12,0	4,86	2848	4,09	0,73	9,0	3,18	2347	3,74	0,69
	500	12,0	6,11	3688	5,02	0,79	9,4	3,50	2708	4,52	0,75	8,1	3,83	3225	3,63	0,70	6,0	2,25	2347	3,31	0,65
	150	3,8	2,90	4952	0,00	0,67	2,8	1,40	3091	0,00	0,64	2,4	1,61	3552	0,00	0,55	1,8	0,74	2347	0,00	0,59
200	3000	75,0	23,93	2560	12,58	0,84	57,0	21,71	3003	11,96	0,82	48,0	18,60	2835	8,90	0,76	36,0	15,43	3016	8,61	0,74
	1500	37,0	18,04	3860	11,27	0,84	28,0	13,99	3870	10,48	0,82	24,0	11,56	3569	7,77	0,77	18,0	9,58	3797	7,38	0,75
	1000	25,0	14,66	4761	10,56	0,85	18,0	11,19	4701	9,65	0,83	16,0	8,81	4081	7,28	0,77	12,0	7,31	4343	6,80	0,75
	750	18,0	13,14	5620	9,89	0,84	14,0	9,40	5200	8,93	0,82	12,0	7,36	4488	6,85	0,76	9,0	6,06	4675	6,34	0,73
	500	12,0	10,56	6613	8,75	0,82	9,4	6,79	5428	7,81	0,79	8,1	5,84	5128	6,14	0,73	6,0	4,21	4675	5,62	0,70
	150	3,8	5,58	9942	0,00	0,70	2,8	3,09	6985	0,00	0,67	2,4	2,99	6946	0,00	0,58	1,8	1,61	4675	0,00	0,55
250	1500	37,0	33,90	7510	24,21	0,87	28,0	27,44	7870	18,29	0,85	24,0	21,87	6819	14,58	0,79	18,0	18,60	7765	14,31	0,79
	1000	25,0	25,52	8480	23,20	0,87	18,0	20,64	8881	15,88	0,85	16,0	17,23	8060	13,25	0,79	12,0	14,18	8770	14,18	0,78
	750	18,0	20,87	9250	18,98	0,87	14,0	16,88	9685	16,88	0,85	12,0	14,09	8787	14,09	0,79	9,0	11,25	9155	11,25	0,77
	500	12,0	16,08	10445	17,87	0,85	9,4	13,01	10935	13,01	0,83	8,1	10,88	9918	10,88	0,77	6,0	7,80	9155	9,75	0,74
	150	3,8	7,29	13720	0,00	0,74	2,8	5,81	13720	0,00	0,70	2,4	5,14	12581	0,00	0,62	1,8	2,94	9155	0,00	0,59

Tabelle 9.3.5-1



Eigenschaften

Eigenschaft	Standard	Option
Verzahnung	Gehärtete und geschliffene Schneckenwelle / Bronze-Schneckenrad	Siehe Kap. 9.2.1
Übersetzung	5:1 bis 83:1	
Gehäuse / Flansche	Grauguss	
Befestigungs-Gewindebohrung	An Getriebeseite 1 und an den Flanschen	Siehe Kap. 9.2.3
Welle	Werkstoff 1 C 45, Wellenenden gefettet Passung mit der Toleranz ISO j6 mit Passfedernut: nach DIN 6885 Blatt 1	Siehe Kap. 4.6.2
Hohlwelle	Werkstoff 1 C 45, Wellen gefettet Passung mit der Toleranz ISO H7 mit Passfedernut nach DIN 6885 Blatt 1	Siehe Kap. 4.6.3
Radial-Wellendichtring	NBR Form A	Siehe Kap. 4.8
Umgebungstemperatur	-10°C bis +90°C. Die Werte der Leistungstabellen gelten für +20°C	Siehe Kap. 4.9.3
Verdreh-Flankenspiel	< 30 arcmin	Siehe Kap. 9.2.10
Schutzklasse	IP 54	Siehe Kap. 4.5
Korrosionsschutz	Grundierung; Schichtdicke > 40 µm	Siehe Kap. 4.4
Lagerlebensdauer L10h	größer als 15.000h	Siehe Kap. 4.9.1
Ölwechselintervalle	Bei Einhaltung der Öltemperatur von < 90°C nicht erforderlich Die Lebensdauer der Lager kann um den Faktor 1,5 gesteigert werden, wenn nach den ersten 500 Betriebsstunden und dann alle 5000 Betriebsstunden ein Ölwechsel erfolgt.	Siehe Kap. 9.2.8
Schmierstoff	Synthetische Schmierstoffe	Siehe Kap. 9.2.8

Leistungsdaten

i	i ist		n ₁ [1/min]					
			3000	1500	1000	750	500	150
5:1	29:6	n ₂ [1/min]	600,0	300,0	200,0	150,0	100,0	30,0
		P _{1N} [kW]	2,26	1,43	1,09	0,87	0,64	0,25
		T _{2N} [Nm]	33	41	47	49	53	67
		P _{1NT} [kW]	1,85	1,25	1,10	0,90	0,80	0,00
		Wirkungsgrad	0,94	0,94	0,93	0,87	0,90	0,86
7,5:1	29:4	n ₂ [1/min]	400,0	200,0	133,0	100,0	66,0	20,0
		P _{1N} [kW]	1,68	1,06	0,81	0,65	0,48	0,19
		T _{2N} [Nm]	36	45	51	54	58	73
		P _{1NT} [kW]	1,45	0,95	0,77	0,70	0,61	0,00
		Wirkungsgrad	0,92	0,91	0,90	0,89	0,87	0,82
10:1	39:4	n ₂ [1/min]	300,0	150,0	100,0	75,0	50,0	15,0
		P _{1N} [kW]	1,39	0,77	0,55	0,43	0,32	0,13
		T _{2N} [Nm]	39	43	45	47	50	64
		P _{1NT} [kW]	1,28	0,83	0,69	0,63	0,57	0,00
		Wirkungsgrad	0,91	0,90	0,88	0,87	0,85	0,81
13:1	52:4	n ₂ [1/min]	230,0	115,0	76,0	57,0	38,0	11,0
		P _{1N} [kW]	0,85	0,45	0,32	0,26	0,19	0,08
		T _{2N} [Nm]	31	32	34	36	39	50
		P _{1NT} [kW]	1,13	0,75	0,63	0,57	0,52	0,00
		Wirkungsgrad	0,88	0,87	0,85	0,84	0,83	0,80
15:1	29:2	n ₂ [1/min]	200,0	100,0	66,0	50,0	33,0	10,0
		P _{1N} [kW]	0,93	0,60	0,48	0,39	0,29	0,12
		T _{2N} [Nm]	37	48	55	58	63	79
		P _{1NT} [kW]	0,85	0,55	0,46	0,41	0,36	0,00
		Wirkungsgrad	0,86	0,84	0,82	0,81	0,78	0,72
20:1	39:2	n ₂ [1/min]	150,0	75,0	50,0	37,0	25,0	7,5
		P _{1N} [kW]	0,82	0,49	0,36	0,28	0,21	0,09
		T _{2N} [Nm]	43	50	53	55	58	75
		P _{1NT} [kW]	0,77	0,49	0,42	0,38	0,34	0,00
		Wirkungsgrad	0,84	0,82	0,80	0,78	0,76	0,71

	5:1	7,5:1	10:1	13:1	15:1	20:1	26:1	30:1	40:1	53:1	62:1	83:1
T _{2max} [Nm]	73	83	77	59	97	90	77	107	99	87	72	64

Schneckengetriebe

Zulässige Radialkraft F_{r1} und Axialkraft F_{a1} an der Welle N₁

n ₁ [1/min]	3000		1500		1000		750		500		150	
T ₁ [Nm]	F _r [N]	F _a [N]	F _r [N]	F _a [N]	F _r [N]	F _a [N]	F _r [N]	F _a [N]	F _r [N]	F _a [N]	F _r [N]	F _a [N]
< 10	250	125	310	155	350	175	400	200	450	225	550	275

Zulässige Radialkraft F_{r2} und Axialkraft F_{a2} an der Welle N₂

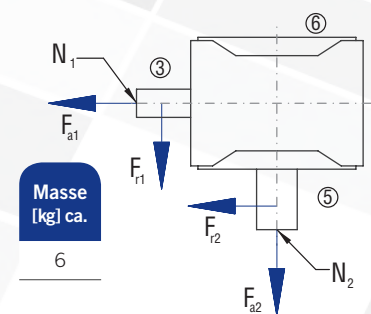
n ₂ [1/min]	200		125		75		50		30		10	
T ₂ [Nm]	F _r [N]	F _a [N]	F _r [N]	F _a [N]	F _r [N]	F _a [N]	F _r [N]	F _a [N]	F _r [N]	F _a [N]	F _r [N]	F _a [N]
< 80	970	485	1250	625	1380	690	1600	800	1800	900	2500	1250

Massenträgheitsmomente / Masse

Massenträgheitsmoment J₁ auf die schnell-laufende Welle (N₁) bezogen

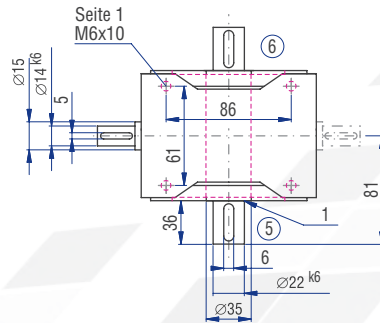
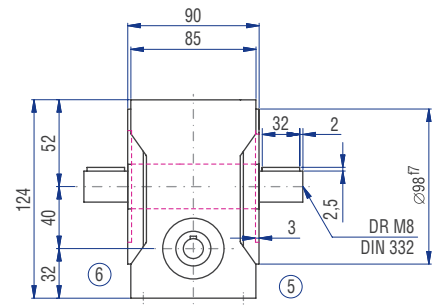
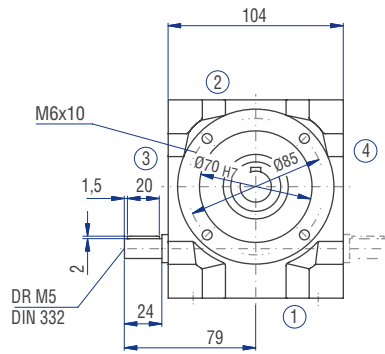
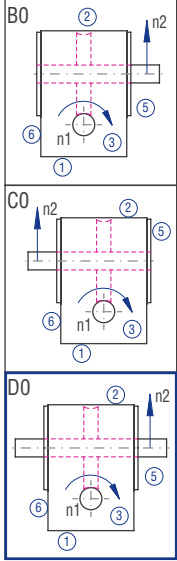
	Massenträgheitsmoment [kgcm ²]											
	5:1	7,5:1	10:1	13:1	15:1	20:1	26:1	30:1	40:1	53:1	62:1	83:1
J ₁	0,33	0,25	0,18	0,15	0,19	0,15	0,13	0,18	0,14	0,12	0,13	0,12

Die Masse des Getriebes kann in Abhängigkeit von der Übersetzung und der Bauart abweichen.

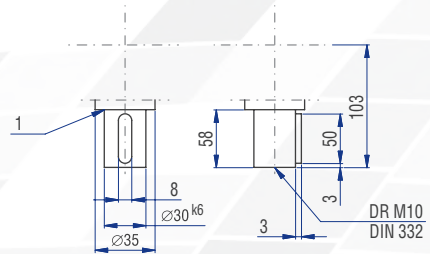


9.3.6 Typ S 040 - Standard Schneckengetriebe

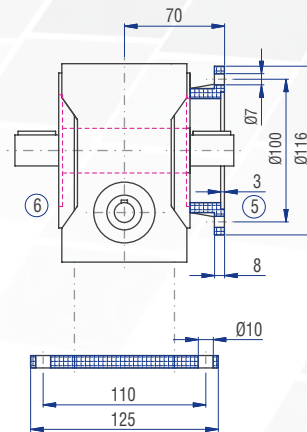
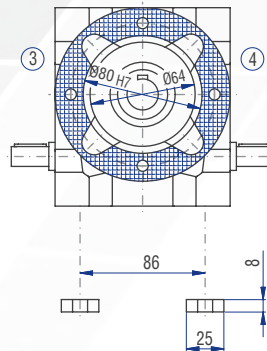
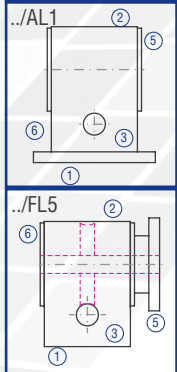
Bauart

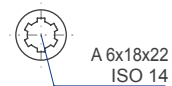
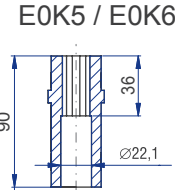
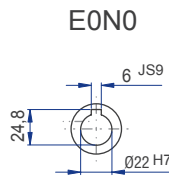
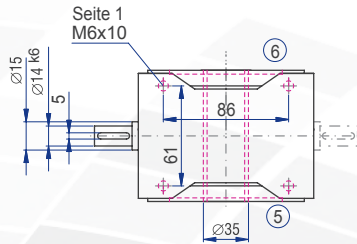
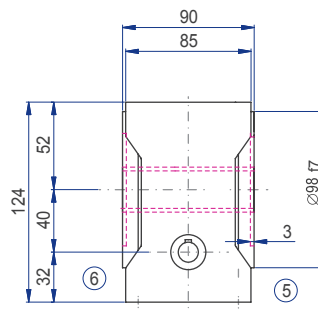
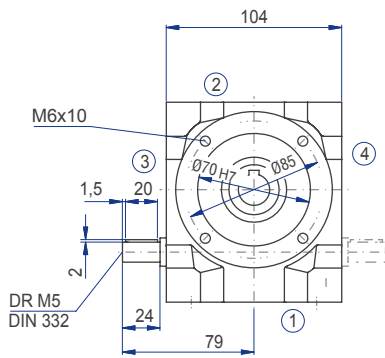


Ausführung VV

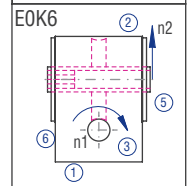
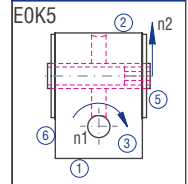
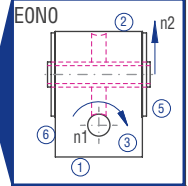


Option





Bauart

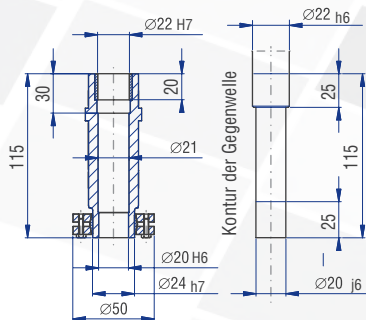
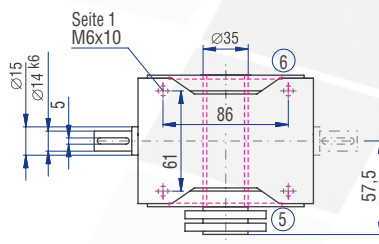
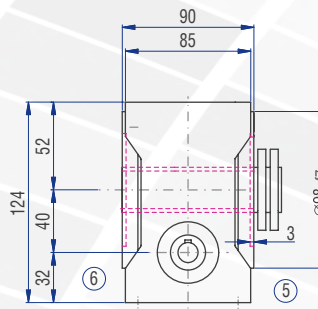
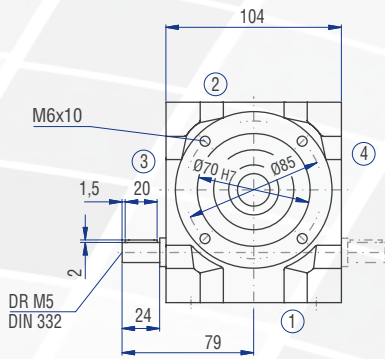
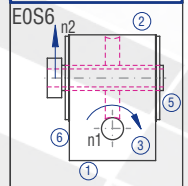
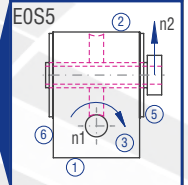


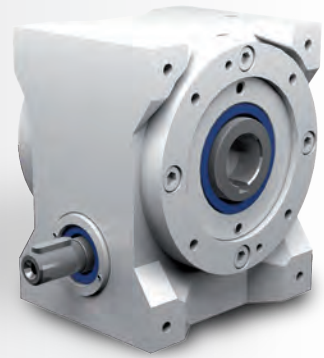
EON0

EOK5 / EOK6

Schneckengetriebe

Bauart





Eigenschaften

Eigenschaft	Standard	Option
Verzahnung	Gehärtete und geschliffene Schneckenwelle / Bronze-Schneckenrad	Siehe Kap. 9.2.1
Übersetzung	5:1 bis 83:1	
Gehäuse / Flansche	Grauguss	
Befestigungs-Gewindebohrung	An Getriebeseite 1 und an den Flanschen	Siehe Kap. 9.2.3
Welle	Werkstoff 1 C 45, Wellenenden gefettet Passung mit der Toleranz ISO j6 mit Passfedernut: nach DIN 6885 Blatt 1	Siehe Kap. 4.6.2
Hohlwelle	Werkstoff 1 C 45, Wellen gefettet Passung mit der Toleranz ISO H7 mit Passfedernut nach DIN 6885 Blatt 1	Siehe Kap. 4.6.3
Radial-Wellendichtring	NBR Form A	Siehe Kap. 4.8
Umgebungstemperatur	-10°C bis +90°C. Die Werte der Leistungstabellen gelten für +20°C	Siehe Kap. 4.9.3
Verdreh-Flankenspiel	< 30 arcmin	Siehe Kap. 9.2.10
Schutzklasse	IP 54	Siehe Kap. 4.5
Korrosionsschutz	Grundierung; Schichtdicke > 40 µm	Siehe Kap. 4.4
Lagerlebensdauer L10h	größer als 15.000h	Siehe Kap. 4.9.1
Ölwechselintervalle	Bei Einhaltung der Öltemperatur von < 90°C nicht erforderlich Die Lebensdauer der Lager kann um den Faktor 1,5 gesteigert werden, wenn nach den ersten 500 Betriebsstunden und dann alle 5000 Betriebsstunden ein Ölwechsel erfolgt.	Siehe Kap. 9.2.8
Schmierstoff	Synthetische Schmierstoffe	Siehe Kap. 9.2.8

Leistungsdaten

i	i ist		n ₁ [1/min]					
			3000	1500	1000	750	500	150
5:1	29:6	n ₂ [1/min]	600,0	300,0	200,0	150,0	100,0	30,0
		P _{1N} [kW]	4,74	3,29	2,54	2,08	1,47	0,54
		T _{2N} [Nm]	70	96	110	119	125	145
		P _{1NT} [kW]	3,90	2,76	2,10	2,04	1,76	0,00
		Wirkungsgrad	0,96	0,95	0,94	0,93	0,92	0,88
7,5:1	29:4	n ₂ [1/min]	400,0	200,0	133,0	100,0	66,0	20,0
		P _{1N} [kW]	3,41	2,42	1,84	1,43	1,01	0,40
		T _{2N} [Nm]	74	104	117	120	125	153
		P _{1NT} [kW]	3,16	2,12	1,76	1,57	1,36	0,00
		Wirkungsgrad	0,94	0,93	0,92	0,91	0,89	0,83
10:1	38:4	n ₂ [1/min]	300,0	150,0	100,0	75,0	50,0	15,0
		P _{1N} [kW]	3,02	1,64	1,15	0,96	0,71	0,26
		T _{2N} [Nm]	85	91	94	103	112	130
		P _{1NT} [kW]	2,82	1,88	1,56	1,40	1,23	0,00
		Wirkungsgrad	0,93	0,92	0,90	0,89	0,87	0,82
13:1	51:4	n ₂ [1/min]	230,0	115,0	76,0	57,0	38,0	11,0
		P _{1N} [kW]	1,51	0,82	0,58	0,45	0,32	0,12
		T _{2N} [Nm]	55	59	62	64	66	75
		P _{1NT} [kW]	2,51	1,67	1,14	1,27	1,13	0,00
		Wirkungsgrad	0,90	0,89	0,88	0,87	0,85	0,80
15:1	29:2	n ₂ [1/min]	200,0	100,0	66,0	50,0	33,0	10,0
		P _{1N} [kW]	1,82	1,32	1,02	0,84	0,65	0,26
		T _{2N} [Nm]	74	106	120	131	145	179
		P _{1NT} [kW]	1,91	1,27	1,05	0,94	0,82	0,00
		Wirkungsgrad	0,88	0,87	0,85	0,84	0,81	0,74
20:1	38:2	n ₂ [1/min]	150,0	75,0	50,0	37,0	25,0	7,5
		P _{1N} [kW]	1,54	1,03	0,73	0,63	0,47	0,18
		T _{2N} [Nm]	81	106	110	123	133	158
		P _{1NT} [kW]	1,70	1,12	0,93	0,84	0,74	0,00
		Wirkungsgrad	0,87	0,85	0,83	0,81	0,78	0,72

i	i ist		n ₁ [1/min]					
			3000	1500	1000	750	500	150
26:1	51:2	n ₂ [1/min]	115,0	57,0	38,0	28,0	19,0	5,8
		P _{1N} [kW]	1,04	0,58	0,42	0,32	0,24	0,09
		T _{2N} [Nm]	71	76	80	82	86	98
		P _{1NT} [kW]	1,51	1,00	0,84	0,76	0,68	0,00
		Wirkungsgrad	0,84	0,81	0,79	0,78	0,75	0,70
30:1	29:1	n ₂ [1/min]	100,0	50,0	33,0	25,0	16,0	5,0
		P _{1N} [kW]	1,12	0,79	0,59	0,54	0,42	0,18
		T _{2N} [Nm]	82	113	121	144	157	201
		P _{1NT} [kW]	1,14	0,76	0,63	0,06	0,50	0,00
		Wirkungsgrad	0,79	0,77	0,74	0,72	0,68	0,59
40:1	38:1	n ₂ [1/min]	75,0	37,0	25,0	18,0	12,0	3,8
		P _{1N} [kW]	0,87	0,65	0,52	0,41	0,31	0,13
		T _{2N} [Nm]	80	118	134	137	147	183
		P _{1NT} [kW]	1,02	0,68	0,57	0,52	0,46	0,00
		Wirkungsgrad	0,76	0,75	0,71	0,69	0,65	0,57
53:1	51:1	n ₂ [1/min]	57,0	28,0	18,0	14,0	9,4	2,8
		P _{1N} [kW]	0,65	0,38	0,27	0,22	0,16	0,06
		T _{2N} [Nm]	77	85	88	91	95	110
		P _{1NT} [kW]	0,92	0,62	0,52	0,48	0,43	0,00
		Wirkungsgrad	0,73	0,69	0,67	0,64	0,61	0,55
62:1	62:1	n ₂ [1/min]	48,0	24,0	16,0	12,0	8,1	2,4
		P _{1N} [kW]	0,61	0,42	0,31	0,25	0,18	0,06
		T _{2N} [Nm]	81	105	109	112	113	113
		P _{1NT} [kW]	0,75	0,50	0,43	0,39	0,36	0,00
		Wirkungsgrad	0,67	0,64	0,60	0,57	0,53	0,45
83:1	83:1	n ₂ [1/min]	36,0	18,0	12,0	9,0	6,0	1,8
		P _{1N} [kW]	0,39	0,21	0,15	0,12	0,09	0,03
		T _{2N} [Nm]	59	63	64	66	69	75
		P _{1NT} [kW]	0,70	0,47	0,41	0,37	0,34	0,00
		Wirkungsgrad	0,58	0,56	0,54	0,52	0,49	0,44

	5:1	7,5:1	10:1	13:1	15:1	20:1	26:1	30:1	40:1	53:1	62:1	83:1
T _{2max} [Nm]	150	167	152	100	195	179	137	219	197	145	120	112

Zulässige Radialkraft F_{r1} und Axialkraft F_{a1} an der Welle N₁

n ₁ [1/min]	3000		1500		1000		750		500		150	
T ₁ [Nm]	F _r [N]	F _a [N]	F _r [N]	F _a [N]	F _r [N]	F _a [N]	F _r [N]	F _a [N]	F _r [N]	F _a [N]	F _r [N]	F _a [N]
< 15	590	295	730	365	820	410	940	470	1050	525	1300	650
> 15	450	225	560	280	630	315	720	360	810	405	1000	500

Zulässige Radialkraft F_{r2} und Axialkraft F_{a2} an der Welle N₂

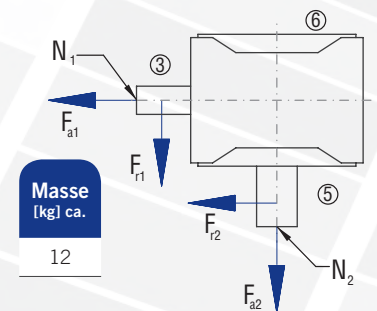
n ₂ [1/min]	200		125		75		50		30		10	
T ₂ [Nm]	F _r [N]	F _a [N]	F _r [N]	F _a [N]	F _r [N]	F _a [N]	F _r [N]	F _a [N]	F _r [N]	F _a [N]	F _r [N]	F _a [N]
< 120	2000	1000	2400	1200	2850	1425	3350	1675	4000	2000	4800	2400
> 120	1540	770	1850	925	2190	1095	2580	1290	3080	1540	3700	1850

Massenträgheitsmomente / Masse

Massenträgheitsmoment J₁ auf die schnell-laufende Welle (N₁) bezogen

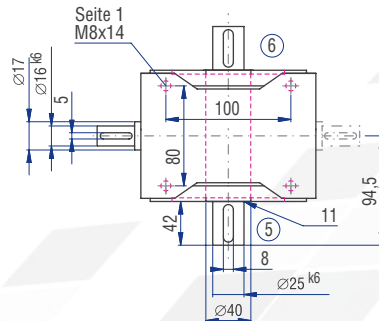
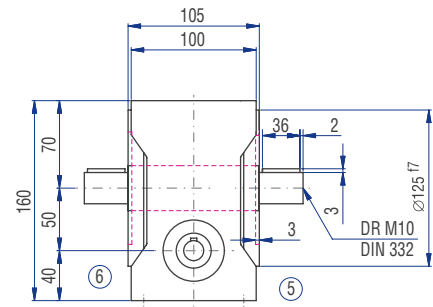
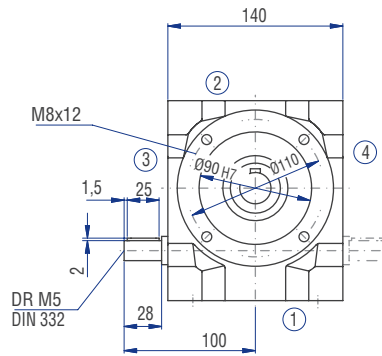
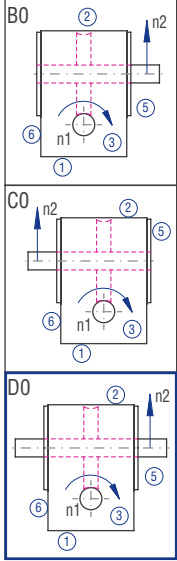
	Massenträgheitsmoment [kgcm ²]											
	5:1	7,5:1	10:1	13:1	15:1	20:1	26:1	30:1	40:1	53:1	62:1	83:1
J ₁	0,95	0,73	0,58	0,49	0,60	0,50	0,44	0,57	0,48	0,42	0,47	0,42

Die Masse des Getriebes kann in Abhängigkeit von der Übersetzung und der Bauart abweichen.

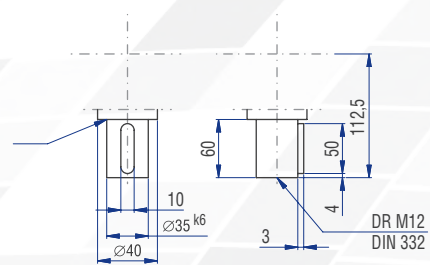


9.3.7 Typ S 050 - Standard Schneckengetriebe

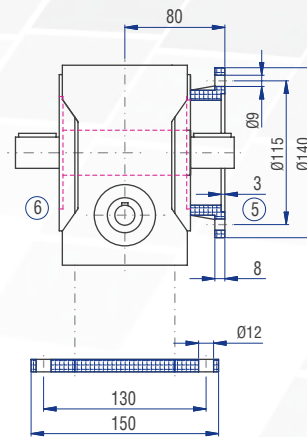
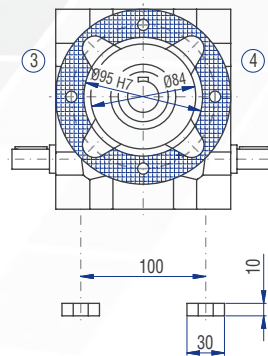
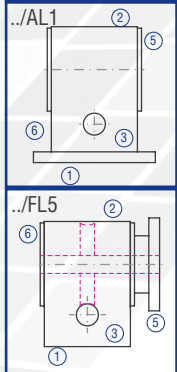
Bauart

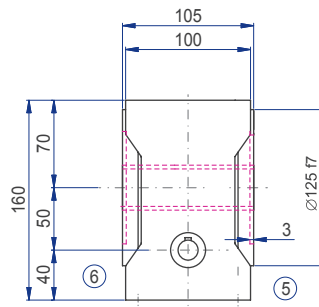
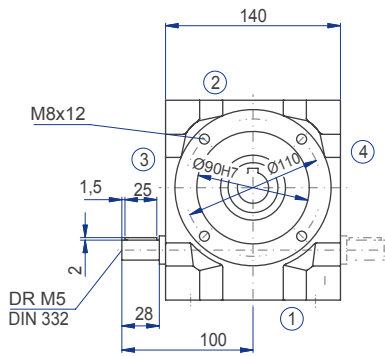


Ausführung VV



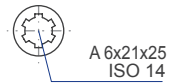
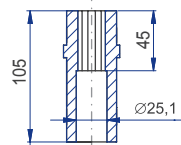
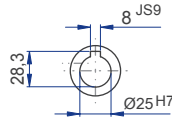
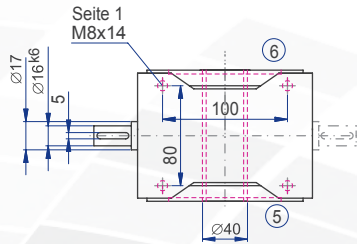
Option



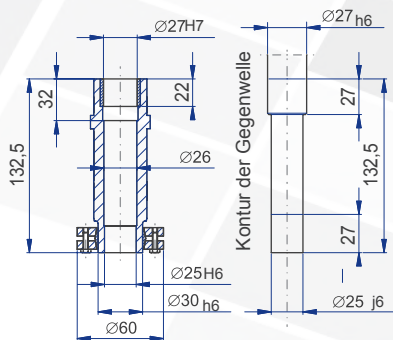
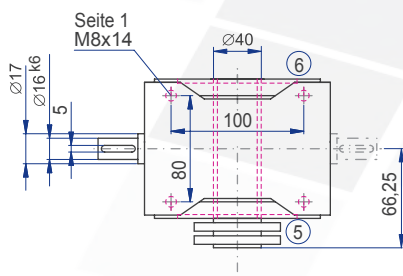
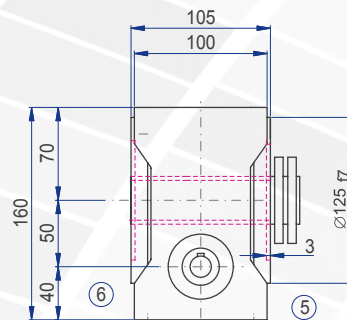
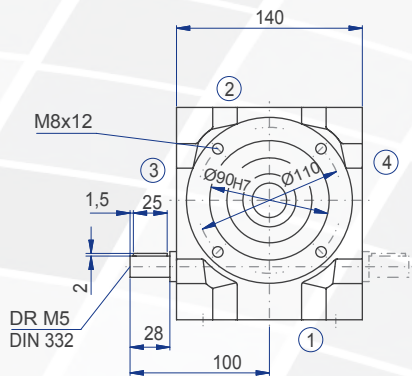
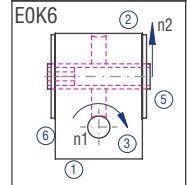
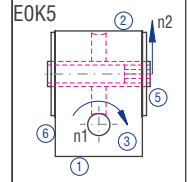
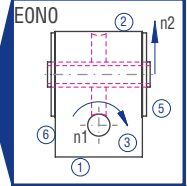


EON0

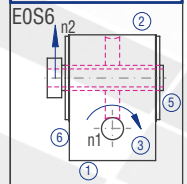
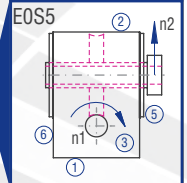
EOK5 / EOK6

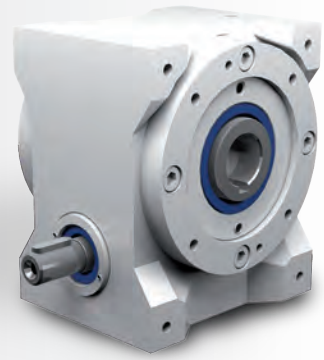


Bauart



Bauart





Eigenschaften

Eigenschaft	Standard	Option
Verzahnung	Gehärtete und geschliffene Schneckenwelle / Bronze-Schneckenrad	Siehe Kap. 9.2.1
Übersetzung	5:1 bis 83:1	
Gehäuse / Flansche	Grauguss	
Befestigungs-Gewindebohrung	An Getriebeseite 1 und an den Flanschen	Siehe Kap. 9.2.3
Welle	Werkstoff 1 C 45, Wellenenden gefettet Passung mit der Toleranz ISO j6 mit Passfedernut: nach DIN 6885 Blatt 1	Siehe Kap. 4.6.2
Hohlwelle	Werkstoff 1 C 45, Wellen gefettet Passung mit der Toleranz ISO H7 mit Passfedernut nach DIN 6885 Blatt 1	Siehe Kap. 4.6.3
Radial-Wellendichtring	NBR Form A	Siehe Kap. 4.8
Umgebungstemperatur	-10°C bis +90°C. Die Werte der Leistungstabellen gelten für +20°C	Siehe Kap. 4.9.3
Verdreh-Flankenspiel	< 30 arcmin	Siehe Kap. 9.2.10
Schutzklasse	IP 54	Siehe Kap. 4.5
Korrosionsschutz	Grundierung; Schichtdicke > 40 µm	Siehe Kap. 4.4
Lagerlebensdauer L10h	größer als 15.000h	Siehe Kap. 4.9.1
Ölwechselintervalle	Bei Einhaltung der Öltemperatur von < 90°C nicht erforderlich Die Lebensdauer der Lager kann um den Faktor 1,5 gesteigert werden, wenn nach den ersten 500 Betriebsstunden und dann alle 5000 Betriebsstunden ein Ölwechsel erfolgt.	Siehe Kap. 9.2.8
Schmierstoff	Synthetische Schmierstoffe	Siehe Kap. 9.2.8

Leistungsdaten

i	i ist		n ₁ [1/min]					
			3000	1500	1000	750	500	150
5:1	29:6	n ₂ [1/min]	600,0	300,0	200,0	150,0	100,0	30,0
		P _{1N} [kW]	6,37	4,96	3,77	3,11	2,31	0,91
		T _{2N} [Nm]	94	145	165	180	198	247
		P _{1NT} [kW]	5,80	4,25	3,56	3,15	2,67	0,00
		Wirkungsgrad	0,96	0,95	0,95	0,94	0,93	0,88
7,5:1	29:4	n ₂ [1/min]	400,0	200,0	133,0	100,0	66,0	20,0
		P _{1N} [kW]	4,89	3,62	2,78	2,37	1,79	0,72
		T _{2N} [Nm]	106	157	179	201	223	280
		P _{1NT} [kW]	4,63	3,26	2,72	2,41	2,06	0,00
		Wirkungsgrad	0,94	0,94	0,93	0,92	0,90	0,84
10:1	39:4	n ₂ [1/min]	300,0	150,0	100,0	75,0	50,0	15,0
		P _{1N} [kW]	4,15	2,94	2,26	1,83	1,30	0,51
		T _{2N} [Nm]	121	170	194	207	216	265
		P _{1NT} [kW]	4,16	2,89	2,41	2,15	1,86	0,00
		Wirkungsgrad	0,94	0,93	0,92	0,91	0,89	0,83
13:1	51:4	n ₂ [1/min]	230,0	115,0	76,0	57,0	38,0	11,0
		P _{1N} [kW]	3,31	1,81	1,29	1,00	0,71	0,26
		T _{2N} [Nm]	125	135	141	145	151	170
		P _{1NT} [kW]	3,68	2,53	2,12	1,90	1,66	0,00
		Wirkungsgrad	0,93	0,92	0,90	0,89	0,87	0,82
15:1	29:2	n ₂ [1/min]	200,0	100,0	66,0	50,0	33,0	10,0
		P _{1N} [kW]	3,12	2,23	1,77	1,51	1,16	0,48
		T _{2N} [Nm]	128	183	213	240	266	333
		P _{1NT} [kW]	2,80	1,95	1,62	1,44	1,23	0,00
		Wirkungsgrad	0,89	0,00	0,00	0,86	0,83	0,75
20:1	39:2	n ₂ [1/min]	150,0	75,0	50,0	37,0	25,0	7,5
		P _{1N} [kW]	2,95	1,70	1,32	1,14	0,86	0,34
		T _{2N} [Nm]	161	186	212	237	259	310
		P _{1NT} [kW]	2,52	1,73	1,44	1,29	1,12	0,00
		Wirkungsgrad	0,88	0,88	0,86	0,84	0,81	0,74

i	i ist		n ₁ [1/min]					
			3000	1500	1000	750	500	150
26:1	51:2	n ₂ [1/min]	115,0	57,0	38,0	28,0	19,0	5,8
		P _{1N} [kW]	1,89	1,25	0,90	0,71	0,51	0,19
		T _{2N} [Nm]	132	173	181	187	195	222
		P _{1NT} [kW]	2,21	1,52	1,27	1,14	1,01	0,00
		Wirkungsgrad	0,86	0,85	0,83	0,81	0,78	0,71
30:1	29:1	n ₂ [1/min]	100,0	50,0	33,0	25,0	16,0	5,0
		P _{1N} [kW]	1,94	1,38	1,11	0,97	0,75	0,36
		T _{2N} [Nm]	143	204	237	268	296	403
		P _{1NT} [kW]	1,66	1,15	0,97	0,86	0,75	0,00
		Wirkungsgrad	0,80	0,80	0,77	0,75	0,71	0,61
40:1	39:1	n ₂ [1/min]	75,0	37,0	25,0	18,0	12,0	3,8
		P _{1N} [kW]	1,54	1,08	0,80	0,74	0,57	0,24
		T _{2N} [Nm]	149	207	237	264	288	348
		P _{1NT} [kW]	1,50	1,04	0,87	0,78	0,69	0,00
		Wirkungsgrad	0,78	0,77	0,75	0,72	0,68	0,59
53:1	51:1	n ₂ [1/min]	57,0	28,0	18,0	14,0	9,4	2,8
		P _{1N} [kW]	1,16	0,80	0,58	0,47	0,34	0,14
		T _{2N} [Nm]	143	191	200	207	217	248
		P _{1NT} [kW]	1,34	0,96	0,78	0,71	0,63	0,00
		Wirkungsgrad	0,76	0,74	0,71	0,68	0,65	0,56
62:1	61:1	n ₂ [1/min]	48,0	24,0	16,0	12,0	8,1	2,4
		P _{1N} [kW]	0,82	0,66	0,53	0,46	0,34	0,12
		T _{2N} [Nm]	110	175	202	221	226	226
		P _{1NT} [kW]	1,10	0,76	0,65	0,59	0,52	0,00
		Wirkungsgrad	0,69	0,68	0,65	0,62	0,57	0,47
83:1	82:1	n ₂ [1/min]	36,0	18,0	12,0	9,0	6,0	1,8
		P _{1N} [kW]	0,75	0,46	0,33	0,26	0,19	0,07
		T _{2N} [Nm]	129	152	152	152	152	152
		P _{1NT} [kW]	0,99	0,69	0,59	0,54	0,49	0,00
		Wirkungsgrad	0,66	0,63	0,59	0,56	0,52	0,44

	5:1	7,5:1	10:1	13:1	15:1	20:1	26:1	30:1	40:1	53:1	62:1	83:1
T _{2max} [Nm]	295	334	306	222	395	355	295	437	360	310	240	246

Zulässige Radialkraft F_{r1} und Axialkraft F_{a1} an der Welle N₁

n ₁ [1/min]	3000		1500		1000		750		500		150	
T ₁ [Nm]	F _r [N]	F _a [N]	F _r [N]	F _a [N]	F _r [N]	F _a [N]	F _r [N]	F _a [N]	F _r [N]	F _a [N]	F _r [N]	F _a [N]
< 20	820	410	1000	500	1130	565	1320	660	1420	710	1850	925
> 20	630	315	770	385	870	435	1020	510	1090	545	1420	710

Zulässige Radialkraft F_{r2} und Axialkraft F_{a2} an der Welle N₂

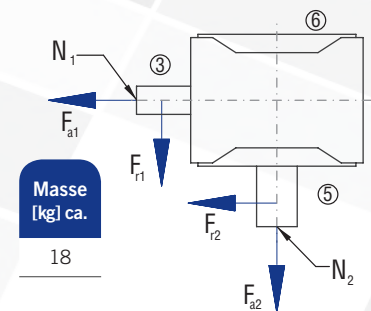
n ₂ [1/min]	200		125		75		50		30		10	
T ₂ [Nm]	F _r [N]	F _a [N]	F _r [N]	F _a [N]	F _r [N]	F _a [N]	F _r [N]	F _a [N]	F _r [N]	F _a [N]	F _r [N]	F _a [N]
< 220	2700	1350	3150	1575	3800	1900	4500	2250	5200	2600	5200	2600
> 220	2080	1040	2420	1210	2920	1460	3460	1730	4000	2000	4000	2000

Massenträgheitsmomente / Masse

Massenträgheitsmoment J₁ auf die schnell-laufende Welle (N₁) bezogen

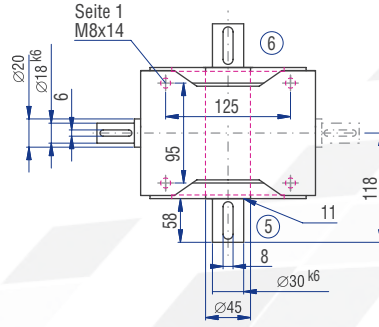
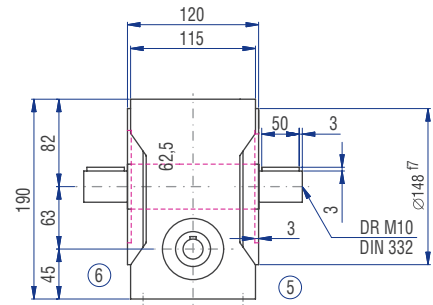
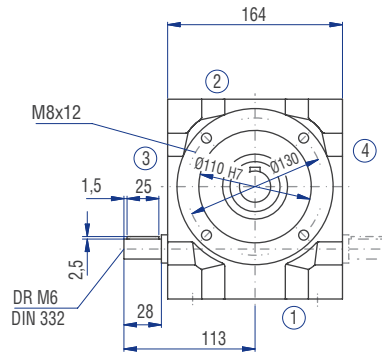
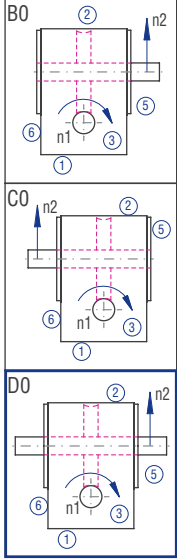
	Massenträgheitsmoment [kgcm ²]											
	5:1	7,5:1	10:1	13:1	15:1	20:1	26:1	30:1	40:1	53:1	62:1	83:1
J ₁	2,17	1,64	1,14	0,94	1,33	0,94	0,82	1,25	0,90	0,79	0,97	0,80

Die Masse des Getriebes kann in Abhängigkeit von der Übersetzung und der Bauart abweichen.

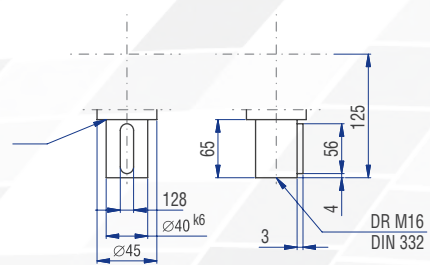


9.3.8 Typ S 063 - Standard Schneckengetriebe

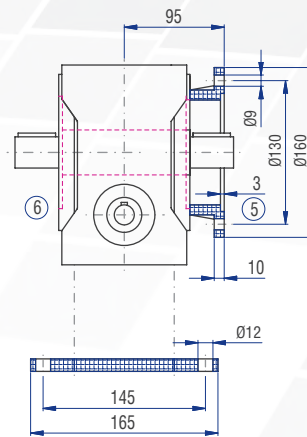
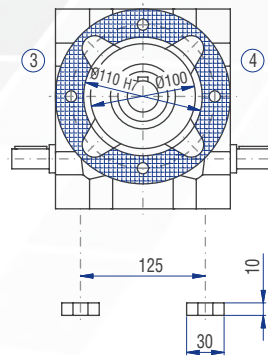
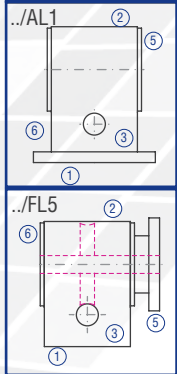
Bauart

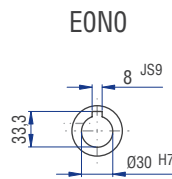
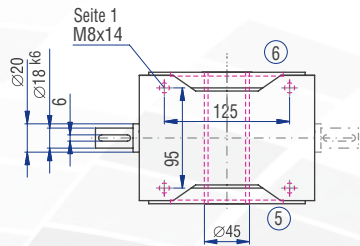
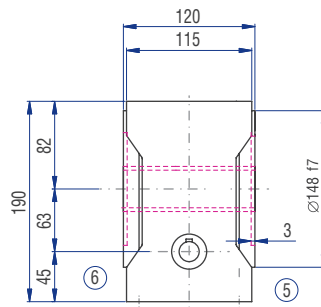
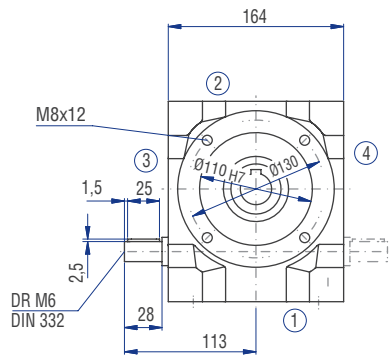


Ausführung VV

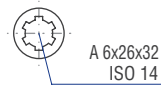
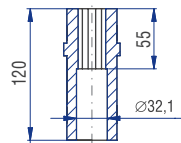


Option

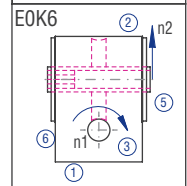
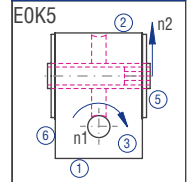
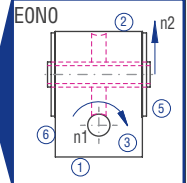




EOK5 / EOK6

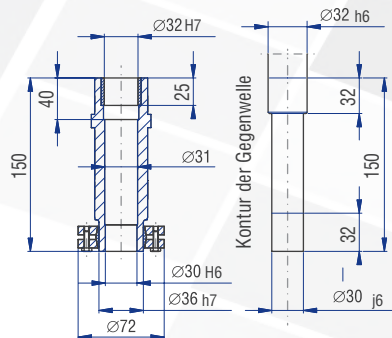
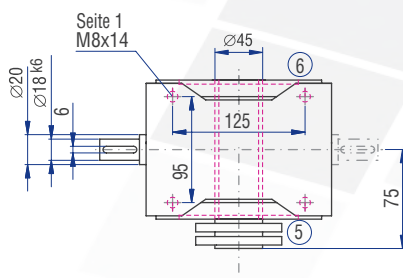
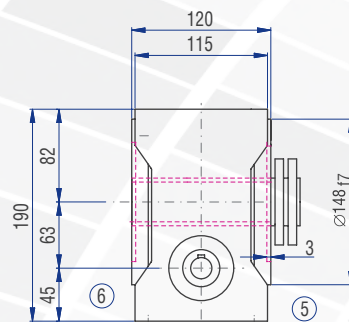
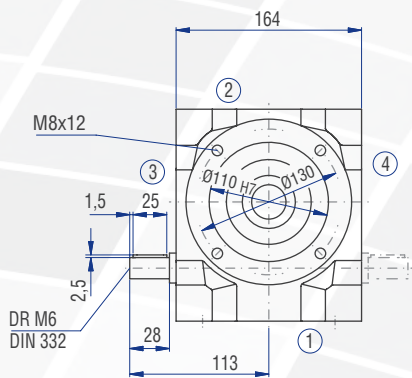
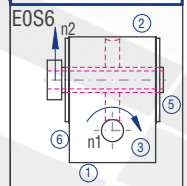
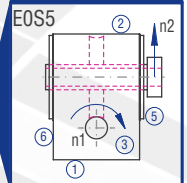


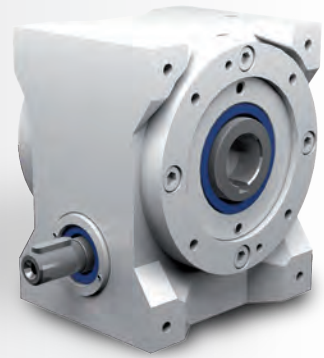
Bauart



EON0

Bauart





Eigenschaften

Eigenschaft	Standard	Option
Verzahnung	Gehärtete und geschliffene Schneckenwelle / Bronze-Schneckenrad	Siehe Kap. 9.2.1
Übersetzung	5:1 bis 83:1	
Gehäuse / Flansche	Grauguss	
Befestigungs-Gewindebohrung	An Getriebeseite 1 und an den Flanschen	Siehe Kap. 9.2.3
Welle	Werkstoff 1 C 45, Wellenenden gefettet Passung mit der Toleranz ISO j6 mit Passfedernut: nach DIN 6885 Blatt 1	Siehe Kap. 4.6.2
Hohlwelle	Werkstoff 1 C 45, Wellen gefettet Passung mit der Toleranz ISO H7 mit Passfedernut nach DIN 6885 Blatt 1	Siehe Kap. 4.6.3
Radial-Wellendichtring	NBR Form A	Siehe Kap. 4.8
Umgebungstemperatur	-10°C bis +90°C. Die Werte der Leistungstabellen gelten für +20°C	Siehe Kap. 4.9.3
Verdreh-Flankenspiel	< 30 arcmin	Siehe Kap. 9.2.10
Schutzklasse	IP 54	Siehe Kap. 4.5
Korrosionsschutz	Grundierung; Schichtdicke > 40 µm	Siehe Kap. 4.4
Lagerlebensdauer L10h	größer als 15.000h	Siehe Kap. 4.9.1
Ölwechselintervalle	Bei Einhaltung der Öltemperatur von < 90°C nicht erforderlich Die Lebensdauer der Lager kann um den Faktor 1,5 gesteigert werden, wenn nach den ersten 500 Betriebsstunden und dann alle 5000 Betriebsstunden ein Ölwechsel erfolgt.	Siehe Kap. 9.2.8
Schmierstoff	Synthetische Schmierstoffe	Siehe Kap. 9.2.8

Leistungsdaten

i	i ist		n ₁ [1/min]					
			3000	1500	1000	750	500	150
5:1	30:6	n ₂ [1/min]	600,0	300,0	200,0	150,0	100,0	30,0
		P _{1N} [kW]	11,13	8,18	4,36	5,55	4,01	1,58
		T _{2N} [Nm]	170	250	298	332	360	448
		P _{1NT} [kW]	8,62	6,68	5,70	5,05	4,24	0,00
		Wirkungsgrad	0,96	0,96	0,95	0,94	0,94	0,89
7,5:1	30:4	n ₂ [1/min]	400,0	200,0	133,0	100,0	66,0	20,0
		P _{1N} [kW]	8,64	6,37	5,01	4,36	3,33	1,39
		T _{2N} [Nm]	196	289	341	391	439	569
		P _{1NT} [kW]	6,69	5,14	4,37	3,88	3,27	0,00
		Wirkungsgrad	0,95	0,95	0,95	0,94	0,92	0,86
10:1	40:4	n ₂ [1/min]	300,0	150,0	100,0	75,0	50,0	15,0
		P _{1N} [kW]	6,58	4,96	3,79	3,15	2,35	0,96
		T _{2N} [Nm]	197	297	340	373	408	513
		P _{1NT} [kW]	5,92	4,47	3,79	3,36	2,86	0,00
		Wirkungsgrad	0,94	0,94	0,94	0,93	0,91	0,84
13:1	53:4	n ₂ [1/min]	230,0	115,0	76,0	57,0	38,0	11,0
		P _{1N} [kW]	4,41	2,41	1,70	1,33	0,94	0,34
		T _{2N} [Nm]	173	187	196	202	210	236
		P _{1NT} [kW]	5,27	3,91	3,32	2,96	2,56	0,00
		Wirkungsgrad	0,93	0,92	0,91	0,90	0,88	0,83
15:1	30:2	n ₂ [1/min]	200,0	100,0	66,0	50,0	33,0	10,0
		P _{1N} [kW]	5,61	4,10	3,26	2,81	2,18	0,93
		T _{2N} [Nm]	241	352	415	473	530	681
		P _{1NT} [kW]	4,08	3,09	2,62	2,32	1,97	0,00
		Wirkungsgrad	0,90	0,90	0,89	0,88	0,85	0,77
20:1	40:2	n ₂ [1/min]	150,0	75,0	50,0	37,0	25,0	7,5
		P _{1N} [kW]	4,24	3,04	2,37	2,05	1,57	0,64
		T _{2N} [Nm]	240	344	399	450	498	615
		P _{1NT} [kW]	3,59	2,67	2,26	2,01	1,72	0,00
		Wirkungsgrad	0,89	0,89	0,88	0,86	0,83	0,75
26:1	53:2	n ₂ [1/min]	115,0	57,0	38,0	28,0	19,0	5,8
		P _{1N} [kW]	2,83	1,67	1,19	0,94	0,68	0,25
		T _{2N} [Nm]	210	245	256	264	275	312
		P _{1NT} [kW]	3,19	2,34	1,99	1,78	1,55	0,00
		Wirkungsgrad	0,88	0,87	0,85	0,83	0,80	0,73
30:1	30:1	n ₂ [1/min]	100,0	50,0	33,0	25,0	16,0	5,0
		P _{1N} [kW]	3,47	2,52	2,03	1,78	1,38	0,63
		T _{2N} [Nm]	272	395	456	530	593	760
		P _{1NT} [kW]	2,41	1,81	1,54	1,38	1,18	0,00
		Wirkungsgrad	0,82	0,82	0,80	0,78	0,75	0,63
40:1	40:1	n ₂ [1/min]	75,0	37,0	25,0	18,0	12,0	3,8
		P _{1N} [kW]	2,62	1,87	1,49	1,31	1,02	0,40
		T _{2N} [Nm]	267	381	443	501	553	625
		P _{1NT} [kW]	2,14	1,58	1,35	1,21	1,05	0,00
		Wirkungsgrad	0,80	0,80	0,78	0,75	0,71	0,61
53:1	53:1	n ₂ [1/min]	57,0	28,0	18,0	14,0	9,4	2,8
		P _{1N} [kW]	1,78	1,04	0,76	0,61	0,45	0,18
		T _{2N} [Nm]	234	271	284	294	308	352
		P _{1NT} [kW]	1,93	1,41	1,20	1,09	0,96	0,00
		Wirkungsgrad	0,78	0,77	0,74	0,71	0,68	0,58
62:1	62:1	n ₂ [1/min]	48,0	24,0	16,0	12,0	8,1	2,4
		P _{1N} [kW]	1,40	1,01	0,81	0,69	0,54	0,23
		T _{2N} [Nm]	194	279	325	352	393	448
		P _{1NT} [kW]	1,55	1,15	0,98	0,89	0,78	0,00
		Wirkungsgrad	0,70	0,70	0,68	0,65	0,61	0,49
83:1	82:1	n ₂ [1/min]	36,0	18,0	12,0	9,0	6,0	1,8
		P _{1N} [kW]	1,10	0,90	0,64	0,49	0,35	0,13
		T _{2N} [Nm]	196	304	304	304	304	304
		P _{1NT} [kW]	1,43	1,04	0,90	0,82	0,73	0,00
		Wirkungsgrad	0,68	0,65	0,61	0,59	0,55	0,46

	5:1	7,5:1	10:1	13:1	15:1	20:1	26:1	30:1	40:1	53:1	62:1	83:1
T _{2max} [Nm]	610	695	625	321	826	725	432	920	780	480	480	510

Zulässige Radialkraft F_{r1} und Axialkraft F_{a1} an der Welle N₁

n ₁ [1/min]	3000		1500		1000		750		500		150	
T ₁ [Nm]	F _r [N]	F _a [N]	F _r [N]	F _a [N]	F _r [N]	F _a [N]	F _r [N]	F _a [N]	F _r [N]	F _a [N]	F _r [N]	F _a [N]
< 35	1000	500	1250	625	1420	710	1600	800	1780	890	2200	1100
> 35	770	385	960	480	1090	545	1230	615	1470	735	1690	845

Zulässige Radialkraft F_{r2} und Axialkraft F_{a2} an der Welle N₂

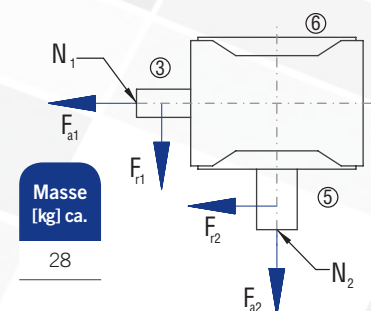
n ₂ [1/min]	200		125		75		50		30		10	
T ₂ [Nm]	F _r [N]	F _a [N]	F _r [N]	F _a [N]	F _r [N]	F _a [N]	F _r [N]	F _a [N]	F _r [N]	F _a [N]	F _r [N]	F _a [N]
< 430	3300	1650	3750	1875	4500	2250	5300	2650	6300	3150	7600	3800
> 430	2640	1320	3000	1500	3600	1800	4240	2120	5040	2520	6080	3040

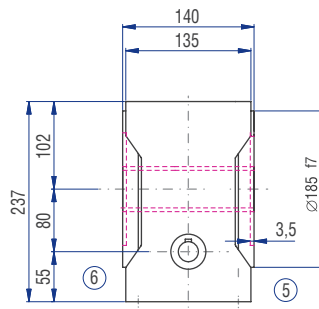
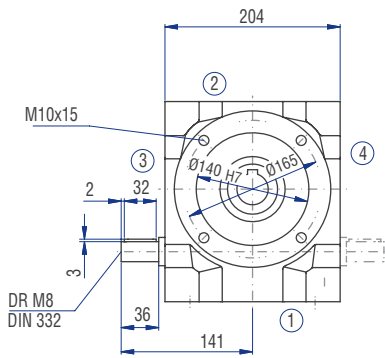
Massenträgheitsmomente / Masse

Massenträgheitsmoment J₁ auf die schnell-laufende Welle (N₁) bezogen

	Massenträgheitsmoment [kgcm ²]											
	5:1	7,5:1	10:1	13:1	15:1	20:1	26:1	30:1	40:1	53:1	62:1	83:1
J ₁	5,82	4,22	2,96	2,26	3,26	2,40	1,91	3,01	2,26	1,82	2,51	1,91

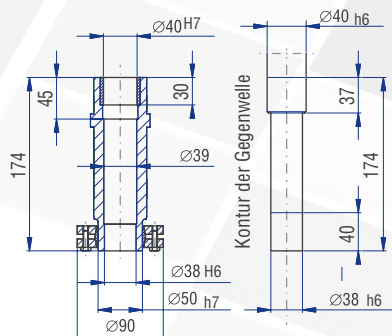
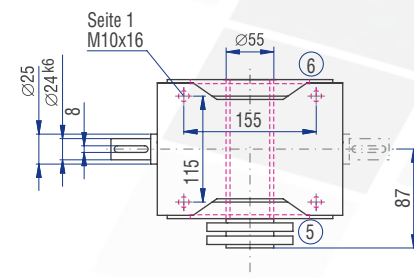
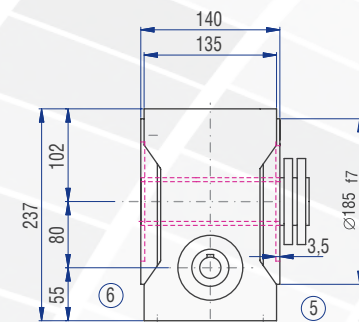
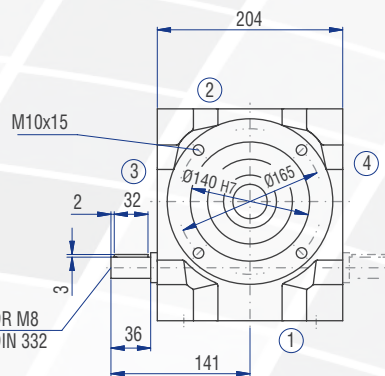
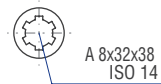
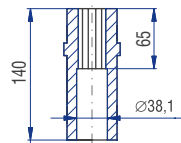
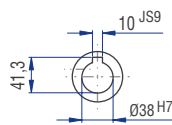
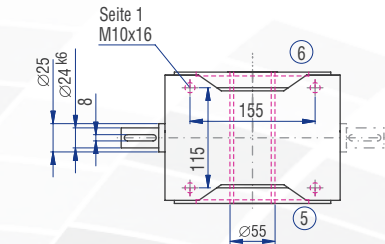
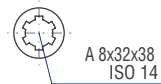
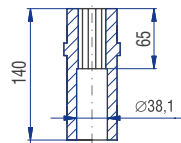
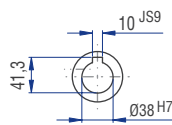
Die Masse des Getriebes kann in Abhängigkeit von der Übersetzung und der Bauart abweichen.



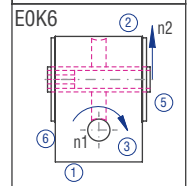
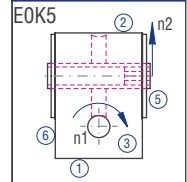
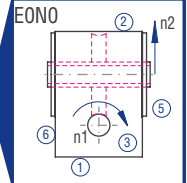


E0N0

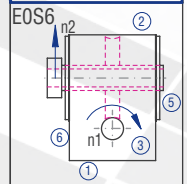
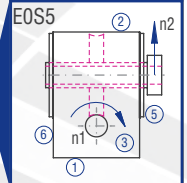
E0K5 / E0K6



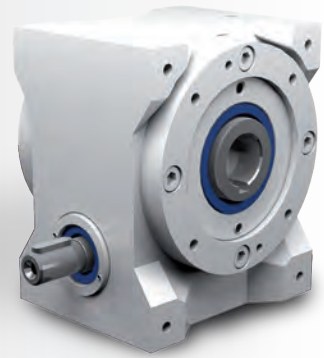
Bauart



Bauart



Schneckengetriebe



Eigenschaften

Eigenschaft	Standard	Option
Verzahnung	Gehärtete und geschliffene Schneckenwelle / Bronze-Schneckenrad	Siehe Kap. 9.2.1
Übersetzung	5:1 bis 83:1	
Gehäuse / Flansche	Grauguss	
Befestigungs-Gewindebohrung	An Getriebeseite 1 und an den Flanschen	Siehe Kap. 9.2.3
Welle	Werkstoff 1 C 45, Wellenenden gefettet Passung mit der Toleranz ISO j6 mit Passfedernut: nach DIN 6885 Blatt 1	Siehe Kap. 4.6.2
Hohlwelle	Werkstoff 1 C 45, Wellen gefettet Passung mit der Toleranz ISO H7 mit Passfedernut nach DIN 6885 Blatt 1	Siehe Kap. 4.6.3
Radial-Wellendichtring	NBR Form A	Siehe Kap. 4.8
Umgebungstemperatur	-10°C bis +90°C. Die Werte der Leistungstabellen gelten für +20°C	Siehe Kap. 4.9.3
Verdreh-Flankenspiel	< 30 arcmin	Siehe Kap. 9.2.10
Schutzklasse	IP 54	Siehe Kap. 4.5
Korrosionsschutz	Grundierung; Schichtdicke > 40 µm	Siehe Kap. 4.4
Lagerlebensdauer L10h	größer als 15.000h	Siehe Kap. 4.9.1
Ölwechselintervalle	Bei Einhaltung der Öltemperatur von < 90°C nicht erforderlich Die Lebensdauer der Lager kann um den Faktor 1,5 gesteigert werden, wenn nach den ersten 500 Betriebsstunden und dann alle 5000 Betriebsstunden ein Ölwechsel erfolgt.	Siehe Kap. 9.2.8
Schmierstoff	Synthetische Schmierstoffe	Siehe Kap. 9.2.8

Leistungsdaten

i	i ist		n ₁ [1/min]					
			3000	1500	1000	750	500	150
5:1	30:6	n ₂ [1/min]	600,0	300,0	200,0	150,0	100,0	30,0
		P _{1N} [kW]	29,45	19,31	14,99	12,45	9,47	4,01
		T _{2N} [Nm]	450	590	680	745	850	1.150
		P _{1NT} [kW]	11,30	8,60	7,55	6,87	5,96	0,00
		Wirkungsgrad	0,96	0,96	0,95	0,94	0,94	0,90
7,5:1	30:4	n ₂ [1/min]	400,0	200,0	133,0	100,0	66,0	20,0
		P _{1N} [kW]	22,62	14,33	10,92	9,10	7,00	3,03
		T _{2N} [Nm]	513	650	743	817	932	1.258
		P _{1NT} [kW]	9,06	6,85	5,99	5,43	4,71	0,00
		Wirkungsgrad	0,95	0,95	0,95	0,94	0,93	0,87
10:1	40:4	n ₂ [1/min]	300,0	150,0	100,0	75,0	50,0	15,0
		P _{1N} [kW]	18,55	11,75	8,95	7,45	5,79	2,02
		T _{2N} [Nm]	555	703	803	882	1.006	1.095
		P _{1NT} [kW]	8,57	6,35	5,49	4,95	4,30	0,00
		Wirkungsgrad	0,94	0,94	0,94	0,93	0,91	0,85
13:1	52:4	n ₂ [1/min]	230,0	115,0	76,0	57,0	38,0	11,0
		P _{1N} [kW]	11,09	6,09	4,30	3,37	2,37	0,85
		T _{2N} [Nm]	427	464	486	502	523	586
		P _{1NT} [kW]	7,87	5,73	4,92	4,43	3,85	0,00
		Wirkungsgrad	0,93	0,92	0,91	0,90	0,89	0,83
15:1	30:2	n ₂ [1/min]	200,0	100,0	66,0	50,0	33,0	10,0
		P _{1N} [kW]	13,12	8,32	6,41	5,34	4,16	1,88
		T _{2N} [Nm]	564	715	817	898	1.025	1.386
		P _{1NT} [kW]	5,76	4,31	3,75	3,40	2,95	0,00
		Wirkungsgrad	0,90	0,90	0,89	0,88	0,86	0,77
20:1	40:2	n ₂ [1/min]	150,0	75,0	50,0	37,0	25,0	7,5
		P _{1N} [kW]	10,84	6,87	5,28	4,45	3,47	1,49
		T _{2N} [Nm]	614	778	888	975	1.112	1.441
		P _{1NT} [kW]	5,44	3,99	3,44	3,10	2,69	0,00
		Wirkungsgrad	0,89	0,89	0,88	0,86	0,84	0,76
26:1	52:2	n ₂ [1/min]	115,0	57,0	38,0	28,0	19,0	5,8
		P _{1N} [kW]	7,63	4,20	3,00	2,38	1,72	0,64
		T _{2N} [Nm]	556	605	634	655	683	773
		P _{1NT} [kW]	4,94	3,57	3,06	2,75	2,40	0,00
		Wirkungsgrad	0,88	0,87	0,85	0,83	0,80	0,73
30:1	30:1	n ₂ [1/min]	100,0	50,0	33,0	25,0	16,0	5,0
		P _{1N} [kW]	7,53	4,78	3,60	3,19	2,51	1,18
		T _{2N} [Nm]	590	748	825	950	1.080	1.437
		P _{1NT} [kW]	3,50	2,60	2,27	2,06	1,81	0,00
		Wirkungsgrad	0,82	0,82	0,80	0,78	0,75	0,64
40:1	40:1	n ₂ [1/min]	75,0	37,0	25,0	18,0	12,0	3,8
		P _{1N} [kW]	6,33	4,01	3,13	2,65	2,13	1,00
		T _{2N} [Nm]	645	817	933	1.025	1.169	1.581
		P _{1NT} [kW]	3,32	2,42	2,09	1,90	1,67	0,00
		Wirkungsgrad	0,80	0,80	0,78	0,76	0,72	0,62
53:1	52:1	n ₂ [1/min]	57,0	28,0	18,0	14,0	9,4	2,8
		P _{1N} [kW]	4,76	2,63	1,92	1,53	1,11	0,45
		T _{2N} [Nm]	615	670	704	728	762	870
		P _{1NT} [kW]	3,04	2,19	1,88	1,71	1,51	0,00
		Wirkungsgrad	0,78	0,77	0,74	0,72	0,69	0,59
62:1	63:1	n ₂ [1/min]	48,0	24,0	16,0	12,0	8,1	2,4
		P _{1N} [kW]	4,59	2,91	2,17	1,70	1,21	0,44
		T _{2N} [Nm]	645	817	886	886	886	886
		P _{1NT} [kW]	2,39	1,74	1,52	1,39	1,24	0,00
		Wirkungsgrad	0,70	0,70	0,68	0,65	0,61	0,50
83:1	82:1	n ₂ [1/min]	36,0	18,0	12,0	9,0	6,0	1,8
		P _{1N} [kW]	3,33	1,74	1,23	0,94	0,67	0,24
		T _{2N} [Nm]	591	599	599	599	599	599
		P _{1NT} [kW]	2,24	1,61	1,40	1,28	1,15	0,00
		Wirkungsgrad	0,68	0,66	0,62	0,61	0,57	0,47

	5:1	7,5:1	10:1	13:1	15:1	20:1	26:1	30:1	40:1	53:1	62:1	83:1
T _{2max} [Nm]	1190	1360	1090	736	1610	1440	980	1765	1582	1080	1040	1000

Zulässige Radialkraft F_{r1} und Axialkraft F_{a1} an der Welle N₁

n ₁ [1/min]	3000		1500		1000		750		500		150	
T ₁ [Nm]	F _r [N]	F _a [N]	F _r [N]	F _a [N]	F _r [N]	F _a [N]	F _r [N]	F _a [N]	F _r [N]	F _a [N]	F _r [N]	F _a [N]
< 80	1250	625	1600	800	1800	900	2000	1000	2250	1125	2650	1325
> 80	960	480	1230	615	1380	690	1540	770	1730	865	2040	1020

Zulässige Radialkraft F_{r2} und Axialkraft F_{a2} an der Welle N₂

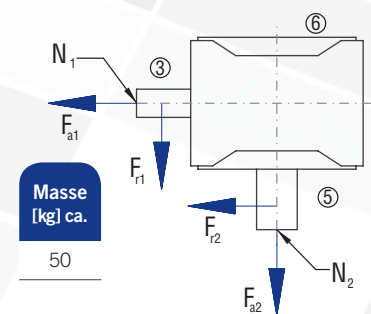
n ₂ [1/min]	200		125		75		50		30		10	
T ₂ [Nm]	F _r [N]	F _a [N]	F _r [N]	F _a [N]	F _r [N]	F _a [N]	F _r [N]	F _a [N]	F _r [N]	F _a [N]	F _r [N]	F _a [N]
< 800	3650	1825	4000	2000	4750	2375	5600	2800	6700	3350	9500	4750
> 800	2920	1460	3200	1600	3800	1900	4480	2240	5360	2680	7600	3800

Massenträgheitsmomente / Masse

Massenträgheitsmoment J₁ auf die schnell-laufende Welle (N₁) bezogen

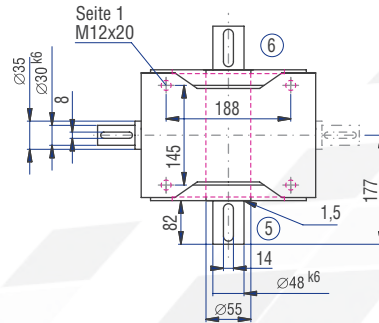
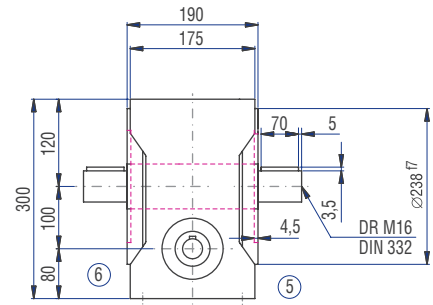
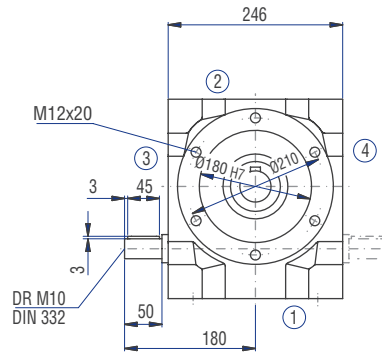
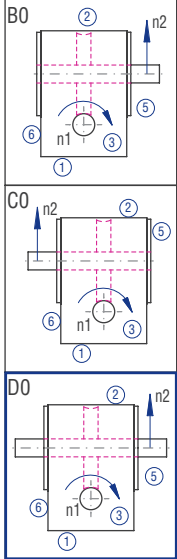
	Massenträgheitsmoment [kgcm ²]											
	5:1	7,5:1	10:1	13:1	15:1	20:1	26:1	30:1	40:1	53:1	62:1	83:1
J ₁	22,38	17,88	14,03	12,28	15,17	12,37	11,34	14,50	11,96	11,10	12,56	11,34

Die Masse des Getriebes kann in Abhängigkeit von der Übersetzung und der Bauart abweichen.

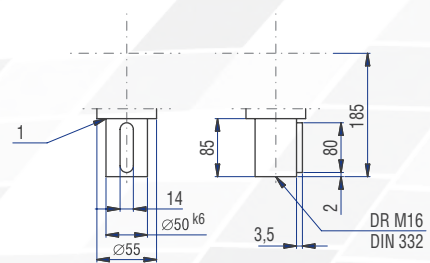


9.3.10 Typ S 100 - Standard Schneckengetriebe

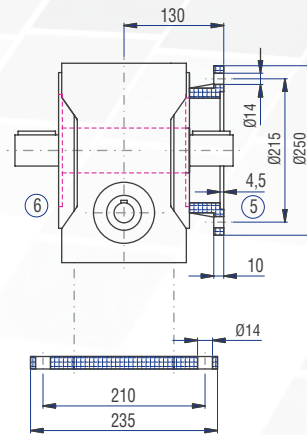
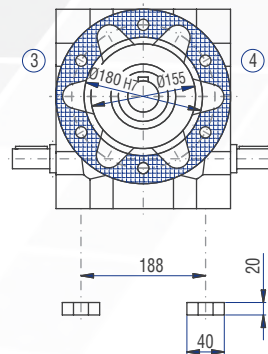
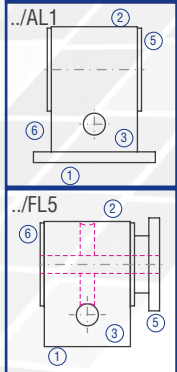
Bauart



Ausführung VV



Option





Eigenschaften

Eigenschaft	Standard	Option
Verzahnung	Gehärtete und geschliffene Schneckenwelle / Bronze-Schneckenrad	Siehe Kap. 9.2.1
Übersetzung	5:1 bis 83:1	
Gehäuse / Flansche	Grauguss	
Befestigungs-Gewindebohrung	An Getriebeseite 1,2 und an den Flanschen	Siehe Kap. 9.2.3
Welle	Werkstoff 1 C 45, Wellenenden gefettet Passung mit der Toleranz ISO j6 mit Passfedernut: nach DIN 6885 Blatt 1	Siehe Kap. 4.6.2
Hohlwelle	Werkstoff Grauguss GGG, Wellen gefettet Passung mit der Toleranz ISO H7 mit Passfedernut nach DIN 6885 Blatt 1	Siehe Kap. 4.6.3
Radial-Wellendichtring	NBR Form A	Siehe Kap. 4.8
Umgebungstemperatur	-10°C bis +90°C. Die Werte der Leistungstabellen gelten für +20°C	Siehe Kap. 4.9.3
Verdreh-Flankenspiel	< 30 arcmin	Siehe Kap. 9.2.10
Schutzklasse	IP 54	Siehe Kap. 4.5
Korrosionsschutz	Grundierung; Schichtdicke > 40 µm	Siehe Kap. 4.4
Lagerlebensdauer L10h	größer als 15.000h	Siehe Kap. 4.9.1
Ölwechselintervalle	Bei Einhaltung der Öltemperatur von < 90°C nicht erforderlich Die Lebensdauer der Lager kann um den Faktor 1,5 gesteigert werden, wenn nach den ersten 500 Betriebsstunden und dann alle 5000 Betriebsstunden ein Ölwechsel erfolgt.	Siehe Kap. 9.2.8
Schmierstoff	Synthetische Schmierstoffe	Siehe Kap. 9.2.8

Leistungsdaten

i	i ist		n ₁ [1/min]					
			3000	1500	1000	750	500	150
5:1	29:6	n ₂ [1/min]	600,0	300,0	200,0	150,0	100,0	30,0
		P _{1N} [kW]	42,41	30,32	23,15	19,34	14,72	6,29
		T _{2N} [Nm]	626	895	1.025	1.130	1.290	1.760
		P _{1NT} [kW]	17,93	14,48	13,01	11,94	10,40	0,00
		Wirkungsgrad	0,96	0,96	0,96	0,95	0,95	0,91
7,5:1	29:4	n ₂ [1/min]	400,0	200,0	133,0	100,0	66,0	20,0
		P _{1N} [kW]	35,71	22,49	17,13	14,13	11,03	4,96
		T _{2N} [Nm]	738	986	1.127	1.239	1.436	2.016
		P _{1NT} [kW]	14,40	11,53	10,31	9,44	8,20	0,00
		Wirkungsgrad	0,95	0,95	0,95	0,95	0,94	0,88
10:1	40:4	n ₂ [1/min]	300,0	150,0	100,0	75,0	50,0	15,0
		P _{1N} [kW]	28,41	17,86	13,61	11,22	8,62	3,78
		T _{2N} [Nm]	850	1.069	1.222	1.343	1.532	2.092
		P _{1NT} [kW]	13,62	10,68	9,41	8,54	7,37	0,00
		Wirkungsgrad	0,94	0,94	0,94	0,94	0,93	0,87
13:1	52:4	n ₂ [1/min]	230,0	115,0	76,0	57,0	38,0	11,0
		P _{1N} [kW]	18,19	10,02	7,00	5,42	3,86	1,37
		T _{2N} [Nm]	700	763	800	826	862	966
		P _{1NT} [kW]	12,83	9,84	8,56	7,72	6,65	0,00
		Wirkungsgrad	0,93	0,92	0,92	0,92	0,90	0,85
15:1	29:2	n ₂ [1/min]	200,0	100,0	66,0	50,0	33,0	10,0
		P _{1N} [kW]	20,06	12,61	10,01	8,88	6,91	3,21
		T _{2N} [Nm]	862	1.084	1.290	1.510	1.743	2.423
		P _{1NT} [kW]	9,13	7,24	6,44	5,88	5,10	0,00
		Wirkungsgrad	0,90	0,90	0,90	0,89	0,88	0,79
20:1	40:2	n ₂ [1/min]	150,0	75,0	50,0	37,0	25,0	7,5
		P _{1N} [kW]	16,59	10,44	7,95	6,74	5,23	2,33
		T _{2N} [Nm]	940	1.183	1.352	1.510	1.717	2.310
		P _{1NT} [kW]	8,61	6,68	5,86	5,31	4,58	0,00
		Wirkungsgrad	0,89	0,89	0,89	0,88	0,86	0,78
26:1	52:2	n ₂ [1/min]	115,0	57,0	38,0	28,0	19,0	5,8
		P _{1N} [kW]	12,76	7,03	4,97	3,90	2,78	1,04
		T _{2N} [Nm]	929	1.012	1.062	1.097	1.146	1.294
		P _{1NT} [kW]	8,09	6,14	5,32	4,80	4,14	0,00
		Wirkungsgrad	0,88	0,87	0,86	0,85	0,83	0,75
30:1	30:1	n ₂ [1/min]	100,0	50,0	33,0	25,0	16,0	5,0
		P _{1N} [kW]	11,76	7,49	6,38	5,65	4,52	1,86
		T _{2N} [Nm]	901	1.134	1.448	1.690	1.952	2.270
		P _{1NT} [kW]	5,50	4,31	3,83	3,51	3,08	0,00
		Wirkungsgrad	0,83	0,82	0,82	0,81	0,78	0,66
40:1	40:1	n ₂ [1/min]	75,0	37,0	25,0	18,0	12,0	3,8
		P _{1N} [kW]	9,57	6,10	4,81	4,25	3,35	1,42
		T _{2N} [Nm]	987	1.242	1.470	1.690	1.922	2.310
		P _{1NT} [kW]	5,22	4,00	3,52	3,20	2,79	0,00
		Wirkungsgrad	0,81	0,80	0,80	0,78	0,75	0,64
53:1	52:1	n ₂ [1/min]	57,0	28,0	18,0	14,0	9,4	2,8
		P _{1N} [kW]	7,93	4,44	3,15	2,48	1,83	0,73
		T _{2N} [Nm]	1.037	1.132	1.189	1.230	1.289	1.470
		P _{1NT} [kW]	4,93	3,71	3,23	2,93	2,56	0,00
		Wirkungsgrad	0,79	0,77	0,76	0,75	0,71	0,61
62:1	62:1	n ₂ [1/min]	48,0	24,0	16,0	12,0	8,1	2,4
		P _{1N} [kW]	6,86	4,37	3,38	2,87	2,25	0,84
		T _{2N} [Nm]	988	1.243	1.421	1.562	1.731	1.731
		P _{1NT} [kW]	3,75	2,86	2,52	2,32	2,05	0,00
		Wirkungsgrad	0,73	0,72	0,71	0,69	0,65	0,52
83:1	83:1	n ₂ [1/min]	36,0	18,0	12,0	9,0	6,0	1,8
		P _{1N} [kW]	5,72	3,30	2,23	1,73	1,23	0,46
		T _{2N} [Nm]	1.043	1.167	1.167	1.167	1.167	1.167
		P _{1NT} [kW]	3,55	2,66	2,33	2,13	1,89	0,00
		Wirkungsgrad	0,69	0,67	0,66	0,64	0,60	0,48

	5:1	7,5:1	10:1	13:1	15:1	20:1	26:1	30:1	40:1	53:1	62:1	83:1
T _{2max} [Nm]	2250	2250	2250	1190	2250	2392	1630	2270	2320	1810	2010	1950

Zulässige Radialkraft F_{r1} und Axialkraft F_{a1} an der Welle N₁

n ₁ [1/min]	3000		1500		1000		750		500		150	
T ₁ [Nm]	F _r [N]	F _a [N]	F _r [N]	F _a [N]	F _r [N]	F _a [N]	F _r [N]	F _a [N]	F _r [N]	F _a [N]	F _r [N]	F _a [N]
< 120	2000	1000	2500	1250	2800	1400	3100	1550	3500	1750	4000	2000
> 120	1540	770	1920	960	2150	1075	2390	1195	2690	1345	3070	1535

Zulässige Radialkraft F_{r2} und Axialkraft F_{a2} an der Welle N₂

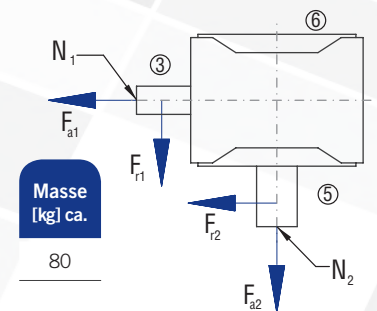
n ₂ [1/min]	200		125		75		50		30		10	
T ₂ [Nm]	F _r [N]	F _a [N]	F _r [N]	F _a [N]	F _r [N]	F _a [N]	F _r [N]	F _a [N]	F _r [N]	F _a [N]	F _r [N]	F _a [N]
< 1300	4700	2350	5300	2650	6300	3150	7500	3750	9000	4500	11000	5500
> 1300	3760	1880	4240	2120	5040	2520	6000	3000	7200	3600	8800	4400

Massenträgheitsmomente / Masse

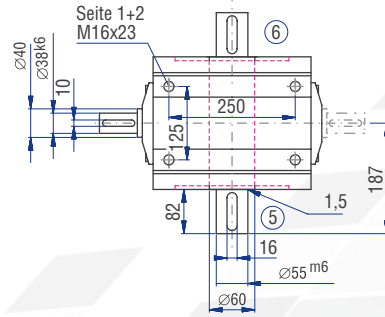
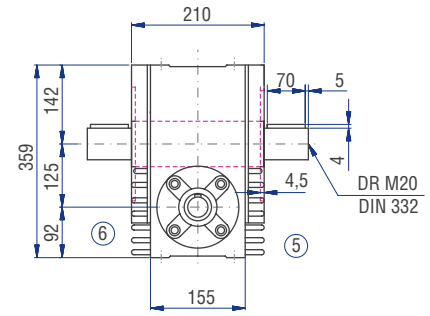
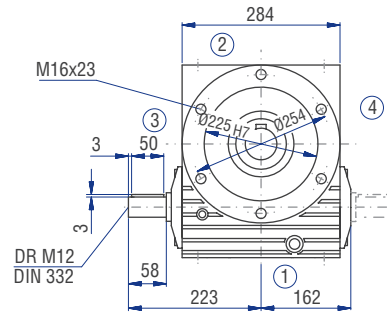
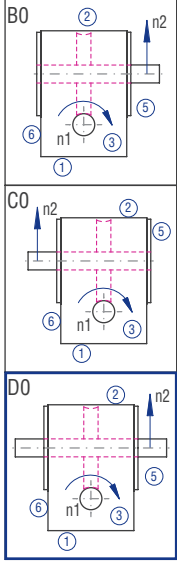
Massenträgheitsmoment J₁ auf die schnell-laufende Welle (N₁) bezogen

	Massenträgheitsmoment [kgcm ²]											
	5:1	7,5:1	10:1	13:1	15:1	20:1	26:1	30:1	40:1	53:1	62:1	83:1
J ₁	41,77	35,71	26,58	22,54	32,07	23,93	20,71	31,17	23,26	20,25	25,06	21,04

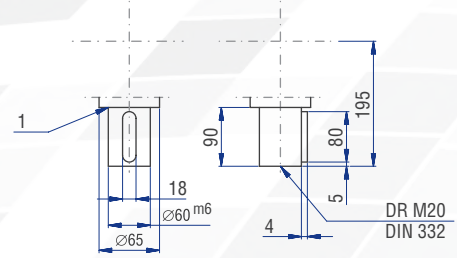
Die Masse des Getriebes kann in Abhängigkeit von der Übersetzung und der Bauart abweichen.



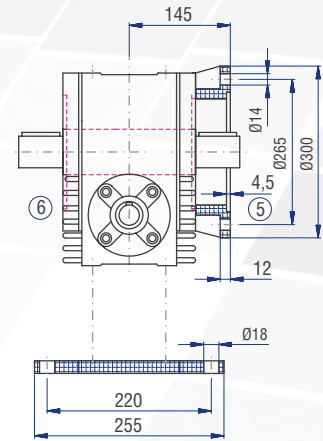
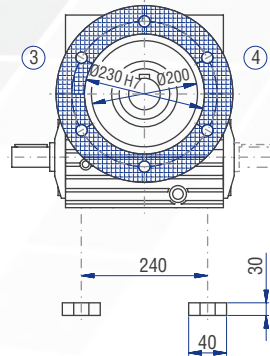
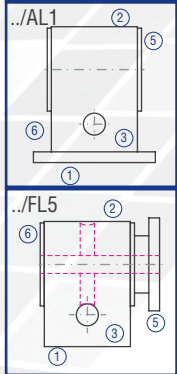
Bauart

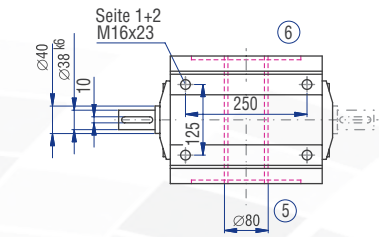
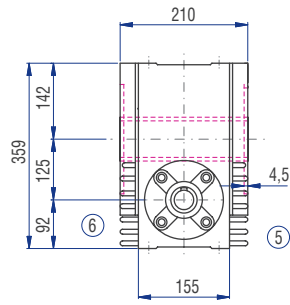
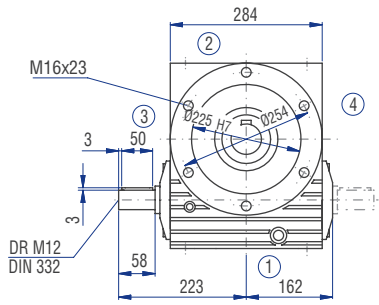


Ausführung VV



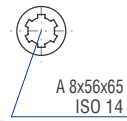
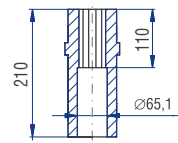
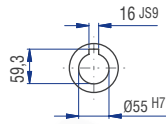
Option



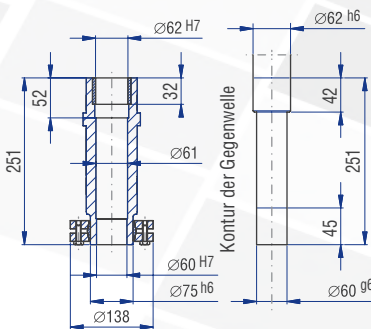
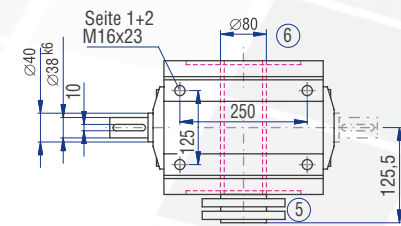
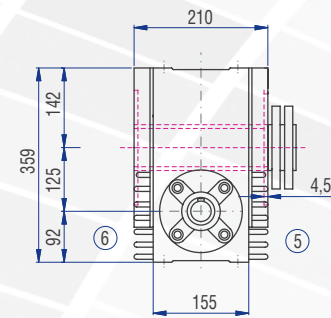
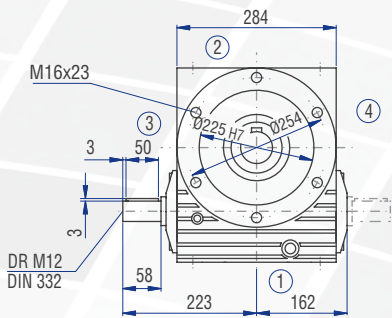
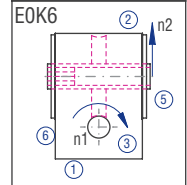
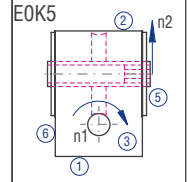
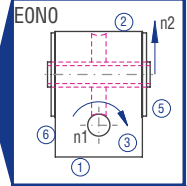


EONO

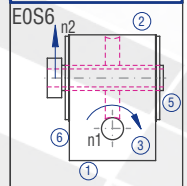
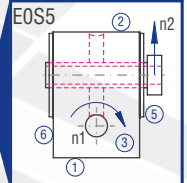
EOK5 / EOK6



Bauart



Bauart





Eigenschaften

Eigenschaft	Standard	Option
Verzahnung	Gehärtete und geschliffene Schneckenwelle / Bronze-Schneckenrad	Siehe Kap. 9.2.1
Übersetzung	5:1 bis 83:1	
Gehäuse / Flansche	Grauguss	
Befestigungs-Gewindebohrung	An Getriebeseite 1,2 und an den Flanschen	Siehe Kap. 9.2.3
Welle	Werkstoff 1 C 45, Wellenenden gefettet Passung mit der Toleranz ISO j6 mit Passfedernut: nach DIN 6885 Blatt 1	Siehe Kap. 4.6.2
Hohlwelle	Werkstoff Grauguss GGG, Wellen gefettet Passung mit der Toleranz ISO H7 mit Passfedernut nach DIN 6885 Blatt 1	Siehe Kap. 4.6.3
Radial-Wellendichtring	NBR Form A	Siehe Kap. 4.8
Umgebungstemperatur	-10°C bis +90°C. Die Werte der Leistungstabellen gelten für +20°C	Siehe Kap. 4.9.3
Verdreh-Flankenspiel	< 30 arcmin	Siehe Kap. 9.2.10
Schutzklasse	IP 54	Siehe Kap. 4.5
Korrosionsschutz	Grundierung; Schichtdicke > 40 µm	Siehe Kap. 4.4
Lagerlebensdauer L10h	größer als 15.000h	Siehe Kap. 4.9.1
Ölwechselintervalle	Bei Einhaltung der Öltemperatur von < 90°C nicht erforderlich Die Lebensdauer der Lager kann um den Faktor 1,5 gesteigert werden, wenn nach den ersten 500 Betriebsstunden und dann alle 5000 Betriebsstunden ein Ölwechsel erfolgt.	Siehe Kap. 9.2.8
Schmierstoff	Synthetische Schmierstoffe	Siehe Kap. 9.2.8

Leistungsdaten

i	i ist		n ₁ [1/min]					
			3000	1500	1000	750	500	150
5:1	30:6	n ₂ [1/min]	300,0	200,0	150,0	100,0	30,0	
		P _{1N} [kW]	53,11	40,37	33,38	24,58	9,96	
		T _{2N} [Nm]	1.640	1.870	2.040	2.230	2.950	
		P _{1NT} [kW]	25,20	23,42	21,89	19,33	0,00	
		Wirkungsgrad	0,97	0,97	0,96	0,95	0,93	
7,5:1	30:4	n ₂ [1/min]	400,0	200,0	133,0	100,0	66,0	20,0
		P _{1N} [kW]	43,91	39,53	29,83	24,94	20,05	9,34
		T _{2N} [Nm]	996	1.793	2.051	2.263	2.729	4.013
		P _{1NT} [kW]	23,14	20,07	18,56	17,28	15,18	0,00
		Wirkungsgrad	0,95	0,95	0,96	0,95	0,95	0,90
10:1	40:4	n ₂ [1/min]	300,0	150,0	100,0	75,0	50,0	15,0
		P _{1N} [kW]	51,25	32,26	24,59	20,28	15,60	6,98
		T _{2N} [Nm]	1.550	1.951	2.231	2.453	2.800	3.909
		P _{1NT} [kW]	22,09	18,76	17,04	15,66	13,57	0,00
		Wirkungsgrad	0,95	0,95	0,95	0,95	0,94	0,88
13:1	54:4	n ₂ [1/min]	230,0	115,0	76,0	57,0	38,0	11,0
		P _{1N} [kW]	36,29	19,80	13,87	10,87	7,66	2,73
		T _{2N} [Nm]	1.466	1.600	1.681	1.738	1.810	2.041
		P _{1NT} [kW]	20,77	17,24	15,41	14,02	12,06	0,00
		Wirkungsgrad	0,94	0,94	0,94	0,93	0,92	0,87
15:1	30:2	n ₂ [1/min]	200,0	100,0	66,0	50,0	33,0	10,0
		P _{1N} [kW]	29,82	22,42	18,10	16,22	12,88	6,17
		T _{2N} [Nm]	1.310	1.970	2.386	2.820	3.320	4.830
		P _{1NT} [kW]	14,64	12,55	11,55	10,73	9,40	0,00
		Wirkungsgrad	0,92	0,92	0,92	0,91	0,90	0,82
20:1	40:2	n ₂ [1/min]	150,0	75,0	50,0	37,0	25,0	7,5
		P _{1N} [kW]	29,60	18,83	14,35	12,43	9,80	4,49
		T _{2N} [Nm]	1.715	2.158	2.467	2.850	3.294	4.576
		P _{1NT} [kW]	13,95	11,70	10,58	9,70	8,39	0,00
		Wirkungsgrad	0,91	0,90	0,90	0,90	0,88	0,80
26:1	54:2	n ₂ [1/min]	115,0	57,0	38,0	28,0	19,0	5,8
		P _{1N} [kW]	23,70	13,88	9,83	7,63	5,44	2,06
		T _{2N} [Nm]	1.813	2.124	2.231	2.307	2.413	2.727
		P _{1NT} [kW]	13,07	10,71	9,53	8,66	7,45	0,00
		Wirkungsgrad	0,89	0,89	0,88	0,88	0,86	0,77
30:1	30:1	n ₂ [1/min]	100,0	50,0	33,0	25,0	16,0	5,0
		P _{1N} [kW]	20,44	13,53	11,13	9,85	8,02	3,41
		T _{2N} [Nm]	1.640	2.170	2.678	3.160	3.720	4.500
		P _{1NT} [kW]	8,79	7,39	6,79	6,31	5,57	0,00
		Wirkungsgrad	0,84	0,84	0,84	0,84	0,81	0,69
40:1	40:1	n ₂ [1/min]	75,0	37,0	25,0	18,0	12,0	3,8
		P _{1N} [kW]	17,04	10,73	8,73	7,73	6,11	2,90
		T _{2N} [Nm]	1.801	2.267	2.735	3.190	3.688	4.952
		P _{1NT} [kW]	8,41	6,92	6,25	5,76	5,02	0,00
		Wirkungsgrad	0,83	0,83	0,82	0,81	0,79	0,67
53:1	54:1	n ₂ [1/min]	57,0	28,0	18,0	14,0	9,4	2,8
		P _{1N} [kW]	13,62	8,52	6,05	4,81	3,50	1,40
		T _{2N} [Nm]	1.896	2.372	2.494	2.582	2.708	3.091
		P _{1NT} [kW]	7,93	6,39	5,69	5,19	4,52	0,00
		Wirkungsgrad	0,81	0,81	0,80	0,78	0,75	0,64
62:1	63:1	n ₂ [1/min]	48,0	24,0	16,0	12,0	8,1	2,4
		P _{1N} [kW]	11,97	7,53	5,82	4,86	3,83	1,61
		T _{2N} [Nm]	1.800	2.266	2.591	2.848	3.225	3.552
		P _{1NT} [kW]	6,00	4,87	4,42	4,09	3,63	0,00
		Wirkungsgrad	0,75	0,75	0,74	0,73	0,70	0,55
83:1	84:1	n ₂ [1/min]	36,0	18,0	12,0	9,0	6,0	1,8
		P _{1N} [kW]	9,76	6,10	4,18	3,18	2,25	0,74
		T _{2N} [Nm]	1.906	2.347	2.347	2.347	2.347	2.347
		P _{1NT} [kW]	5,72	4,55	4,07	3,74	3,31	0,00
		Wirkungsgrad	0,73	0,72	0,70	0,69	0,65	0,59

	5:1	7,5:1	10:1	13:1	15:1	20:1	26:1	30:1	40:1	53:1	62:1	83:1
T _{2max} [Nm]	4450	4450	4780	2410	4550	5050	3345	4500	5120	3700	3900	4050

Zulässige Radialkraft F_{r1} und Axialkraft F_{a1} an der Welle N₁

n ₁ [1/min]	3000		1500		1000		750		500		150	
T ₁ [Nm]	F _r [N]	F _a [N]	F _r [N]	F _a [N]	F _r [N]	F _a [N]	F _r [N]	F _a [N]	F _r [N]	F _a [N]	F _r [N]	F _a [N]
< 200	2700	1350	3100	1550	3400	1700	3700	1850	4000	2000	4350	2175
> 200	2080	1040	2390	1195	2610	1305	2850	1425	3070	1535	3340	1670

Zulässige Radialkraft F_{r2} und Axialkraft F_{a2} an der Welle N₂

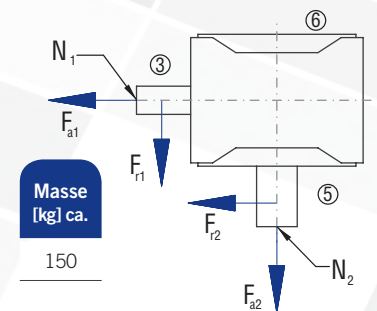
n ₂ [1/min]	200		125		75		50		30		10	
T ₂ [Nm]	F _r [N]	F _a [N]	F _r [N]	F _a [N]	F _r [N]	F _a [N]	F _r [N]	F _a [N]	F _r [N]	F _a [N]	F _r [N]	F _a [N]
< 2300	5600	2800	6800	3400	7600	3800	8600	4300	10200	5100	13600	6800
> 2300	4670	2335	5670	2835	6330	3165	7170	3585	8500	4250	11300	5650

Massenträgheitsmomente / Masse

Massenträgheitsmoment J₁ auf die schnell-laufende Welle (N₁) bezogen

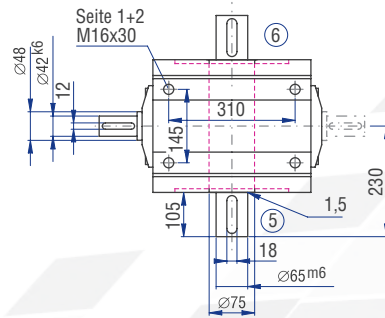
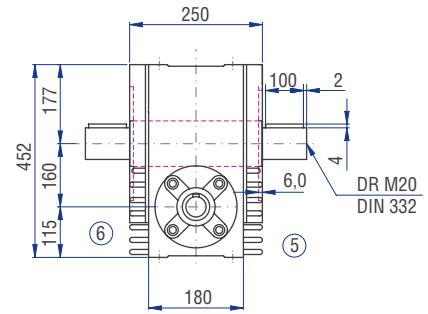
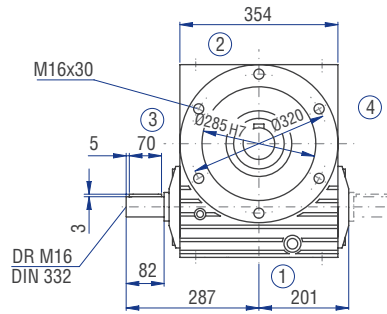
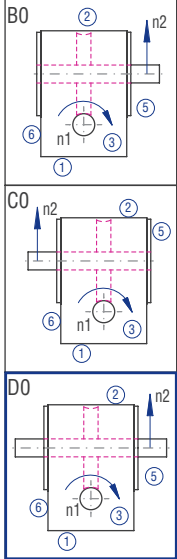
	Massenträgheitsmoment [kgcm ²]											
	5:1	7,5:1	10:1	13:1	15:1	20:1	26:1	30:1	40:1	53:1	62:1	83:1
J ₁	157,14	118,50	78,13	56,81	95,31	65,22	52,53	89,51	61,99	51,45	67,78	53,75

Die Masse des Getriebes kann in Abhängigkeit von der Übersetzung und der Bauart abweichen.

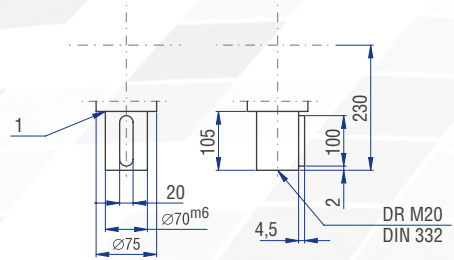


9.3.12 Typ S 160 - Standard Schneckengetriebe

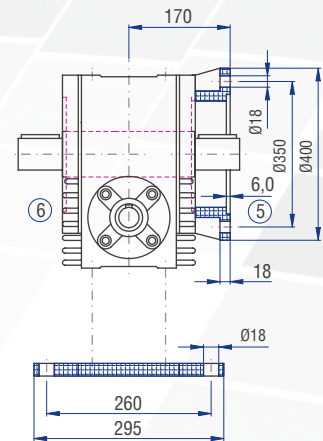
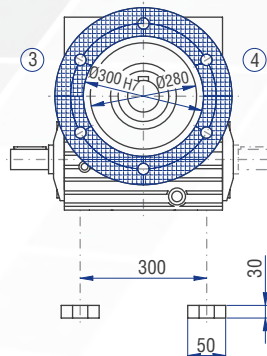
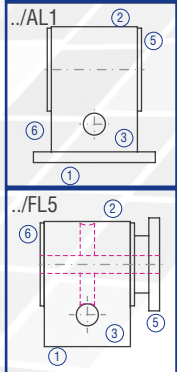
Bauart

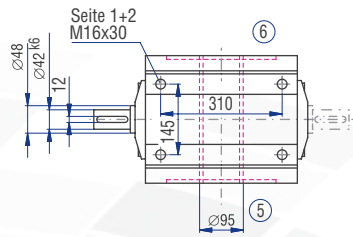
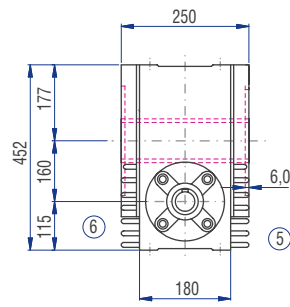
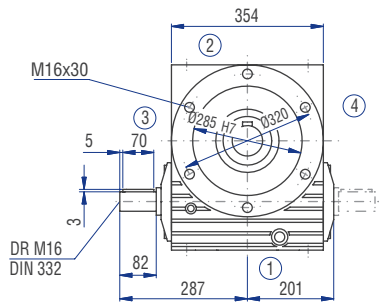


Ausführung VV



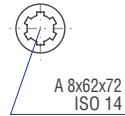
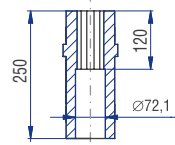
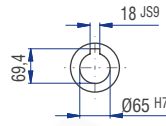
Option



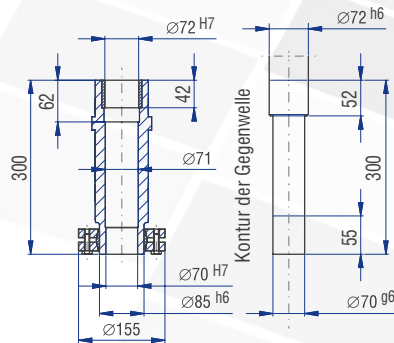
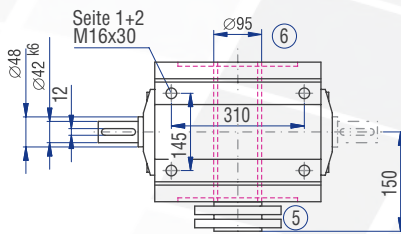
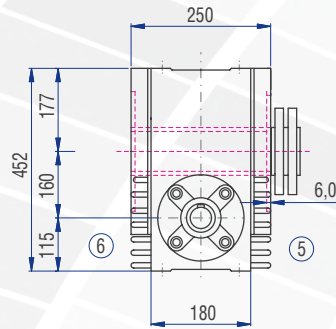
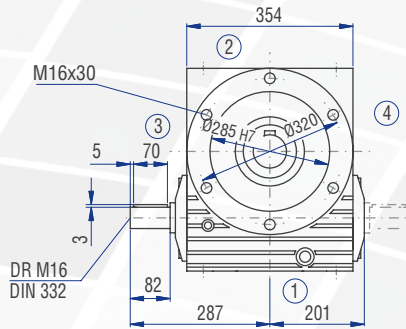
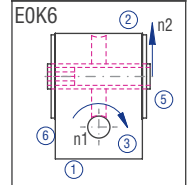
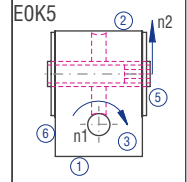
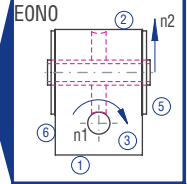


E0N0

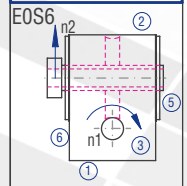
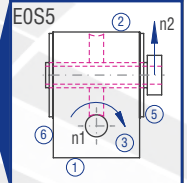
E0K5 / E0K6



Bauart



Bauart





Eigenschaften

Eigenschaft	Standard	Option
Verzahnung	Gehärtete und geschliffene Schneckenwelle / Bronze-Schneckenrad	Siehe Kap. 9.2.1
Übersetzung	5:1 bis 83:1	
Gehäuse / Flansche	Grauguss	
Befestigungs-Gewindebohrung	An Getriebeseite 1,2 und an den Flanschen	Siehe Kap. 9.2.3
Welle	Werkstoff 1 C 45, Wellenenden gefettet Passung mit der Toleranz ISO j6 mit Passfedernut: nach DIN 6885 Blatt 1	Siehe Kap. 4.6.2
Hohlwelle	Werkstoff Grauguss GGG, Wellen gefettet Passung mit der Toleranz ISO H7 mit Passfedernut nach DIN 6885 Blatt 1	Siehe Kap. 4.6.3
Radial-Wellendichtring	NBR Form A	Siehe Kap. 4.8
Umgebungstemperatur	-10°C bis +90°C. Die Werte der Leistungstabellen gelten für +20°C	Siehe Kap. 4.9.3
Verdreh-Flankenspiel	< 30 arcmin	Siehe Kap. 9.2.10
Schutzklasse	IP 54	Siehe Kap. 4.5
Korrosionsschutz	Grundierung; Schichtdicke > 40 µm	Siehe Kap. 4.4
Lagerlebensdauer L10h	größer als 15.000h	Siehe Kap. 4.9.1
Ölwechselintervalle	Bei Einhaltung der Öltemperatur von < 90°C nicht erforderlich Die Lebensdauer der Lager kann um den Faktor 1,5 gesteigert werden, wenn nach den ersten 500 Betriebsstunden und dann alle 5000 Betriebsstunden ein Ölwechsel erfolgt.	Siehe Kap. 9.2.8
Schmierstoff	Synthetische Schmierstoffe	Siehe Kap. 9.2.8

Leistungsdaten

i	i ist		n ₁ [1/min]					
			3000	1500	1000	750	500	150
5:1	30:6	n ₂ [1/min]	300,0	200,0	150,0	100,0	30,0	
		P _{1N} [kW]	84,20	64,77	55,30	41,45	18,05	
		T _{2N} [Nm]	260	3.000	3.380	3.800	5.400	
		P _{1NT} [kW]	41,80	40,25	38,36	34,49	0,00	
		Wirkungsgrad	0,97	0,97	0,96	0,96	0,94	
7,5:1	30:4	n ₂ [1/min]	200,0	133,0	100,0	66,0	20,0	
		P _{1N} [kW]	62,59	50,68	44,55	36,26	17,32	
		T _{2N} [Nm]	2.869	3.485	4.084	4.987	7.607	
		P _{1NT} [kW]	33,51	32,09	30,44	27,20	0,00	
		Wirkungsgrad	0,96	0,96	0,96	0,96	0,92	
10:1	40:4	n ₂ [1/min]	150,0	100,0	75,0	50,0	15,0	
		P _{1N} [kW]	50,86	38,38	32,92	26,73	12,45	
		T _{2N} [Nm]	3.076	3.519	4.024	4.851	7.134	
		P _{1NT} [kW]	30,91	29,22	27,42	24,16	0,00	
		Wirkungsgrad	0,95	0,96	0,96	0,95	0,90	
13:1	53:4	n ₂ [1/min]	230,0	115,0	76,0	57,0	38,0	11,0
		P _{1N} [kW]	64,74	40,74	31,06	24,46	17,27	6,24
		T _{2N} [Nm]	2.594	3.265	3.734	3.921	4.109	4.633
		P _{1NT} [kW]	31,35	28,70	26,62	24,63	21,36	0,00
		Wirkungsgrad	0,95	0,95	0,95	0,95	0,94	0,88
15:1	30:2	n ₂ [1/min]	100,0	66,0	50,0	33,0	10,0	
		P _{1N} [kW]	39,27	32,34	28,88	23,23	11,50	
		T _{2N} [Nm]	3.450	4.308	5.130	6.122	9.244	
		P _{1NT} [kW]	20,99	20,00	18,92	16,85	0,00	
		Wirkungsgrad	0,92	0,93	0,93	0,92	0,84	
20:1	40:2	n ₂ [1/min]	150,0	75,0	50,0	37,0	25,0	7,5
		P _{1N} [kW]	42,29	29,60	24,14	21,62	17,17	8,22
		T _{2N} [Nm]	2.450	3.430	4.241	5.010	5.902	8.587
		P _{1NT} [kW]	20,87	19,21	18,07	16,92	14,86	0,00
		Wirkungsgrad	0,91	0,91	0,92	0,91	0,90	0,82
26:1	53:2	n ₂ [1/min]	115,0	57,0	38,0	28,0	19,0	5,8
		P _{1N} [kW]	37,80	23,79	18,40	14,95	11,51	4,58
		T _{2N} [Nm]	2.870	3.612	4.190	4.540	5.184	6.177
		P _{1NT} [kW]	19,73	17,77	16,41	15,15	13,12	0,00
		Wirkungsgrad	0,90	0,90	0,90	0,90	0,89	0,80
30:1	30:1	n ₂ [1/min]	50,0	33,0	25,0	16,0	5,0	
		P _{1N} [kW]	23,74	19,73	17,62	14,33	7,43	
		T _{2N} [Nm]	3.900	4.862	5.790	6.896	10.356	
		P _{1NT} [kW]	12,29	11,65	11,03	9,86	0,00	
		Wirkungsgrad	0,86	0,86	0,86	0,84	0,73	
40:1	40:1	n ₂ [1/min]	75,0	37,0	25,0	18,0	12,0	3,8
		P _{1N} [kW]	23,93	18,04	14,66	13,14	10,56	5,58
		T _{2N} [Nm]	2.560	3.860	4.761	5.620	6.613	9.942
		P _{1NT} [kW]	12,58	11,27	10,56	9,89	8,75	0,00
		Wirkungsgrad	0,84	0,84	0,85	0,84	0,82	0,70
53:1	53:1	n ₂ [1/min]	57,0	28,0	18,0	14,0	9,4	2,8
		P _{1N} [kW]	21,71	13,99	11,19	9,40	6,79	3,09
		T _{2N} [Nm]	3.003	3.870	4.701	5.200	5.428	6.985
		P _{1NT} [kW]	11,96	10,48	9,65	8,93	7,81	0,00
		Wirkungsgrad	0,82	0,82	0,83	0,82	0,79	0,67
62:1	63:1	n ₂ [1/min]	48,0	24,0	16,0	12,0	8,1	2,4
		P _{1N} [kW]	18,60	11,56	8,81	7,36	5,84	2,99
		T _{2N} [Nm]	2.835	3.569	4.081	4.488	5.128	6.946
		P _{1NT} [kW]	8,90	7,77	7,28	6,85	6,14	0,00
		Wirkungsgrad	0,76	0,77	0,77	0,76	0,73	0,58
83:1	83:1	n ₂ [1/min]	36,0	18,0	12,0	9,0	6,0	1,8
		P _{1N} [kW]	15,43	9,58	7,31	6,06	4,21	1,61
		T _{2N} [Nm]	3.016	3.797	4.343	4.675	4.675	4.675
		P _{1NT} [kW]	8,61	7,38	6,80	6,34	5,62	0,00
		Wirkungsgrad	0,74	0,75	0,75	0,73	0,70	0,55

	5:1	7,5:1	10:1	13:1	15:1	20:1	26:1	30:1	40:1	53:1	62:1	83:1
T _{2max} [Nm]	8500	9800	9277	5396	10500	10000	6790	10500	9800	7500	7000	6800

Zulässige Radialkraft F_{r1} und Axialkraft F_{a1} an der Welle N₁

n ₁ [1/min]	3000		1500		1000		750		500		150	
T ₁ [Nm]	F _r [N]	F _a [N]	F _r [N]	F _a [N]	F _r [N]	F _a [N]	F _r [N]	F _a [N]	F _r [N]	F _a [N]	F _r [N]	F _a [N]
< 350	3600	1800	3950	1975	4320	2160	4700	2350	5100	2550	5600	2800
> 350	2770	1385	3040	1520	3320	1660	3600	1800	3900	1950	4300	2150

Zulässige Radialkraft F_{r2} und Axialkraft F_{a2} an der Welle N₂

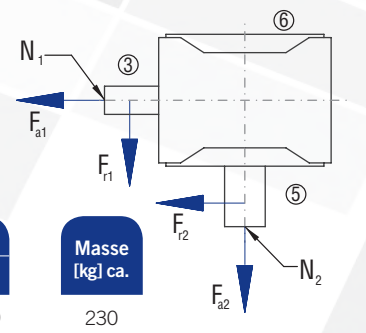
n ₂ [1/min]	200		125		75		50		30		10	
T ₂ [Nm]	F _r [N]	F _a [N]	F _r [N]	F _a [N]	F _r [N]	F _a [N]	F _r [N]	F _a [N]	F _r [N]	F _a [N]	F _r [N]	F _a [N]
< 5000	7500	3750	9300	4650	10300	5150	11500	5750	13500	6750	18000	9000
> 5000	6600	3300	8100	4050	9000	4500	10000	5000	11700	5850	15700	7850

Massenträgheitsmomente / Masse

Massenträgheitsmoment J₁ auf die schnell-laufende Welle (N₁) bezogen

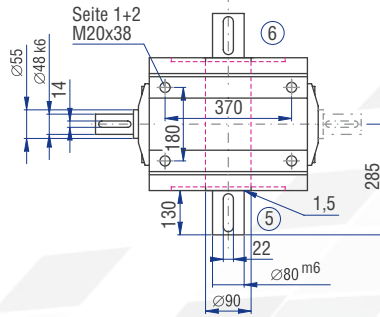
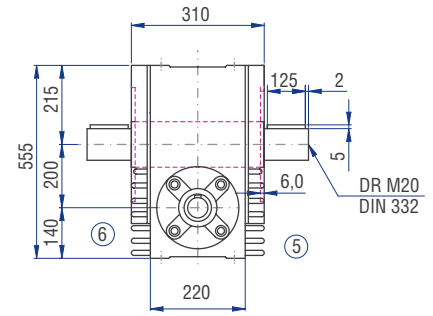
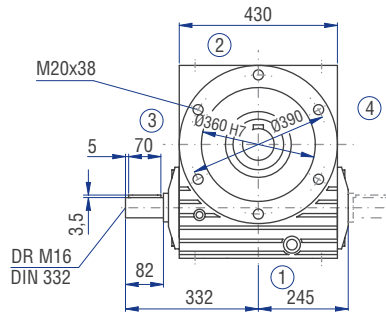
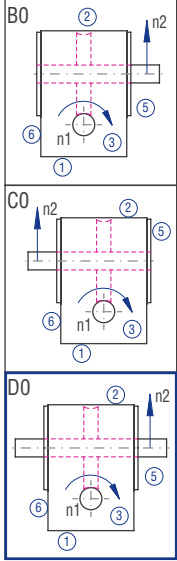
J ₁	Massenträgheitsmoment [kgcm ²]											
	5:1	7,5:1	10:1	13:1	15:1	20:1	26:1	30:1	40:1	53:1	62:1	83:1
J ₁	423,35	297,53	205,31	147,30	222,04	159,87	121,61	203,16	148,51	115,11	167,32	121,89

Die Masse des Getriebes kann in Abhängigkeit von der Übersetzung und der Bauart abweichen.

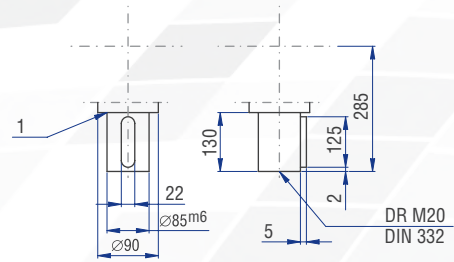


9.3.13 Typ S 200 - Standard Schneckengetriebe

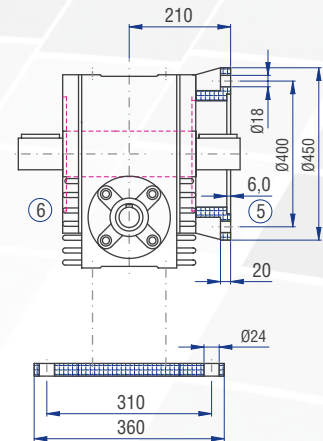
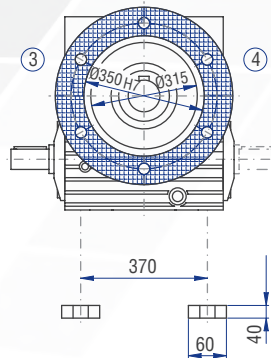
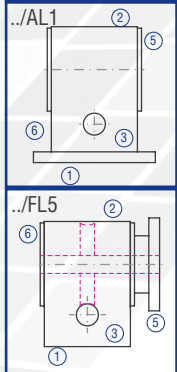
Bauart



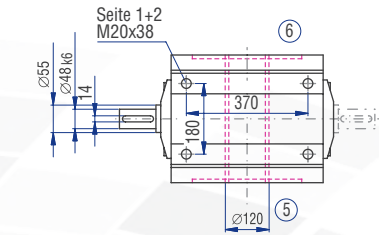
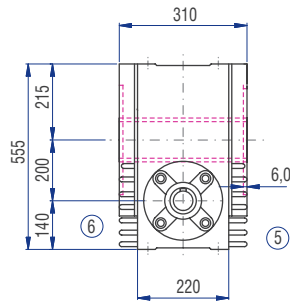
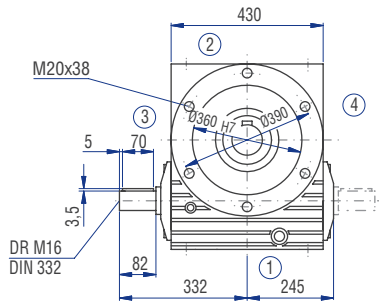
Ausführung VV



Option

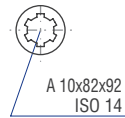
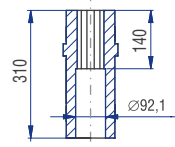
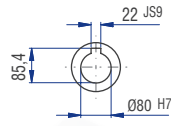


Die Maße der nicht dargestellten Bauarten ergeben sich durch die Spiegelung vorhandener Maße.



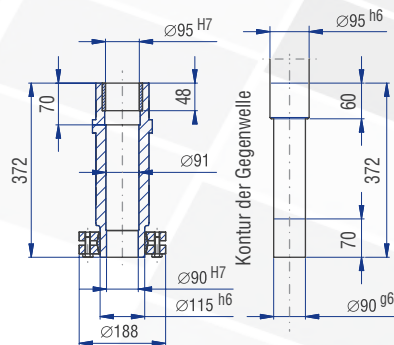
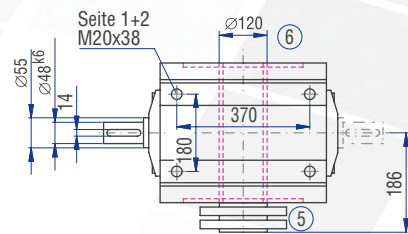
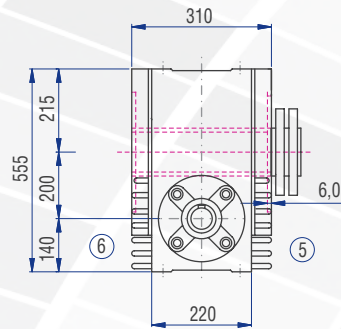
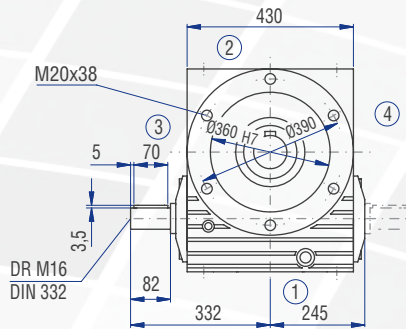
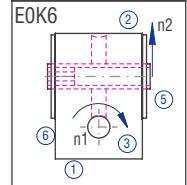
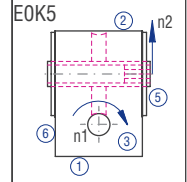
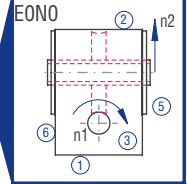
E0N0

E0K5 / E0K6

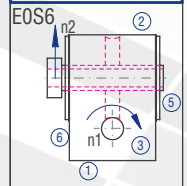
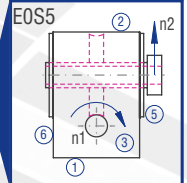


A 10x82x92
ISO 14

Bauart



Bauart





Eigenschaften

Eigenschaft	Standard	Option
Verzahnung	Gehärtete und geschliffene Schneckenwelle / Bronze-Schneckenrad	Siehe Kap. 9.2.1
Übersetzung	7,5:1 bis 83:1	
Gehäuse / Flansche	Grauguss	
Befestigungs-Gewindebohrung	An Getriebeseite 1,2 und an den Flanschen	Siehe Kap. 9.2.3
Welle	Werkstoff 1 C 45, Wellenenden gefettet Passung mit der Toleranz ISO j6 mit Passfedernut: nach DIN 6885 Blatt 1	Siehe Kap. 4.6.2
Hohlwelle	Werkstoff Grauguss GGG, Wellen gefettet Passung mit der Toleranz ISO H7 mit Passfedernut nach DIN 6885 Blatt 1	Siehe Kap. 4.6.3
Radial-Wellendichtring	NBR Form A	Siehe Kap. 4.8
Umgebungstemperatur	-10°C bis +90°C. Die Werte der Leistungstabellen gelten für +20°C	Siehe Kap. 4.9.3
Verdreh-Flankenspiel	< 30 arcmin	Siehe Kap. 9.2.10
Schutzklasse	IP 54	Siehe Kap. 4.5
Korrosionsschutz	Grundierung; Schichtdicke > 40 µm	Siehe Kap. 4.4
Lagerlebensdauer L10h	größer als 15.000h	Siehe Kap. 4.9.1
Ölwechselintervalle	Bei Einhaltung der Öltemperatur von < 90°C nicht erforderlich Die Lebensdauer der Lager kann um den Faktor 1,5 gesteigert werden, wenn nach den ersten 500 Betriebsstunden und dann alle 5000 Betriebsstunden ein Ölwechsel erfolgt.	Siehe Kap. 9.2.8
Schmierstoff	Synthetische Schmierstoffe	Siehe Kap. 9.2.8

Leistungsdaten

i	i ist		n ₁ [1/min]				
			1500	1000	750	500	150
7,5:1	31:4	n ₂ [1/min]	200,0	133,0	100,0	66,0	20,0
		P _{1N} [kW]	140,64	111,12	90,87	68,37	29,86
		T _{2N} [Nm]	6.514	7.720	8.418	9.500	13.260
		P _{1NT} [kW]	78,13	69,45	60,58	52,59	0,00
		Wirkungsgrad	0,97	0,97	0,97	0,97	0,93
10:1	40:4	n ₂ [1/min]	150,0	100,0	75,0	50,0	15,0
		P _{1N} [kW]	118,29	89,06	72,81	54,79	54,79
		T _{2N} [Nm]	7.230	8.165	8.900	10.047	10.047
		P _{1NT} [kW]	73,93	68,51	60,67	49,81	0,00
		Wirkungsgrad	0,96	0,96	0,96	0,96	0,96
13:1	52:4	n ₂ [1/min]	115,0	76,0	57,0	38,0	11,0
		P _{1N} [kW]	93,66	69,15	53,77	38,02	13,65
		T _{2N} [Nm]	7.585	8.400	8.709	9.140	10.360
		P _{1NT} [kW]	66,90	62,86	53,77	47,52	0,00
		Wirkungsgrad	0,96	0,96	0,96	0,95	0,90
15:1	31:2	n ₂ [1/min]	100,0	66,0	50,0	33,0	10,0
		P _{1N} [kW]	74,97	59,15	48,35	36,78	15,39
		T _{2N} [Nm]	6.730	7.965	8.680	9.800	12.790
		P _{1NT} [kW]	41,65	36,97	32,23	26,27	0,00
		Wirkungsgrad	0,94	0,94	0,94	0,93	0,87
20:1	40:2	n ₂ [1/min]	75,0	50,0	37,0	25,0	7,5
		P _{1N} [kW]	62,89	47,35	38,71	29,46	12,68
		T _{2N} [Nm]	7.447	8.410	9.168	10.352	13.720
		P _{1NT} [kW]	41,92	36,42	29,78	26,78	0,00
		Wirkungsgrad	0,93	0,93	0,93	0,92	0,85

i	i ist		n ₁ [1/min]				
			1500	1000	750	500	150
26:1	52:2	n ₂ [1/min]	57,0	38,0	28,0	19,0	5,8
		P _{1N} [kW]	50,28	37,84	30,92	23,54	9,92
		T _{2N} [Nm]	7.805	8.810	9.600	10.844	13.720
		P _{1NT} [kW]	36,68	34,40	30,92	29,43	0,00
		Wirkungsgrad	0,92	0,92	0,92	0,91	0,82
30:1	31:1	n ₂ [1/min]	50,0	33,0	25,0	16,0	5,0
		P _{1N} [kW]	40,69	31,89	26,06	19,84	8,65
		T _{2N} [Nm]	6.840	8.040	8.760	9.891	12.727
		P _{1NT} [kW]	20,35	19,93	16,29	14,17	0,00
		Wirkungsgrad	0,88	0,88	0,88	0,87	0,77
40:1	40:1	n ₂ [1/min]	37,0	25,0	18,0	12,0	3,8
		P _{1N} [kW]	33,90	25,52	20,87	16,08	7,29
		T _{2N} [Nm]	7.510	8.480	9.250	10.445	13.720
		P _{1NT} [kW]	24,21	23,20	18,98	17,87	0,00
		Wirkungsgrad	0,87	0,87	0,87	0,85	0,74
53:1	52:1	n ₂ [1/min]	28,0	18,0	14,0	9,4	2,8
		P _{1N} [kW]	27,44	20,64	16,88	13,01	5,81
		T _{2N} [Nm]	7.870	8.881	9.685	10.935	13.720
		P _{1NT} [kW]	18,29	15,88	16,88	13,01	0,00
		Wirkungsgrad	0,85	0,85	0,85	0,83	0,70
62:1	61:1	n ₂ [1/min]	24,0	16,0	12,0	8,1	2,4
		P _{1N} [kW]	21,87	17,23	14,09	10,88	5,14
		T _{2N} [Nm]	6.819	8.060	8.787	9.918	12.581
		P _{1NT} [kW]	14,58	13,25	14,09	10,88	0,00
		Wirkungsgrad	0,79	0,79	0,79	0,77	0,62
83:1	83:1	n ₂ [1/min]	18,0	12,0	9,0	6,0	1,8
		P _{1N} [kW]	18,60	14,18	11,25	7,80	2,94
		T _{2N} [Nm]	7.765	8.770	9.155	9.155	9.155
		P _{1NT} [kW]	14,31	14,18	11,25	9,75	0,00
		Wirkungsgrad	0,79	0,78	0,77	0,74	0,59

	7,5:1	10:1	13:1	15:1	20:1	26:1	30:1	40:1	53:1	62:1	83:1
T _{2max} [Nm]	13720	13720	10460	13720	13720	13720	13720	13720	13720	13720	13720

Zulässige Radialkraft F_{r1} und Axialkraft F_{a1} an der Welle N₁

n ₁ [1/min]	3000		1500		1000		750		500		150	
T ₁ [Nm]	F _r [N]	F _a [N]	F _r [N]	F _a [N]	F _r [N]	F _a [N]	F _r [N]	F _a [N]	F _r [N]	F _a [N]	F _r [N]	F _a [N]
a.A.	a.A.	a.A.	a.A.	a.A.	a.A.	a.A.	a.A.	a.A.	a.A.	a.A.	a.A.	a.A.

a.A. – auf Anfrage

Zulässige Radialkraft F_{r2} und Axialkraft F_{a2} an der Welle N₂

n ₂ [1/min]	200		125		75		50		30		10	
T ₂ [Nm]	F _r [N]	F _a [N]	F _r [N]	F _a [N]	F _r [N]	F _a [N]	F _r [N]	F _a [N]	F _r [N]	F _a [N]	F _r [N]	F _a [N]
a.A.	a.A.	a.A.	a.A.	a.A.	a.A.	a.A.	a.A.	a.A.	a.A.	a.A.	a.A.	a.A.

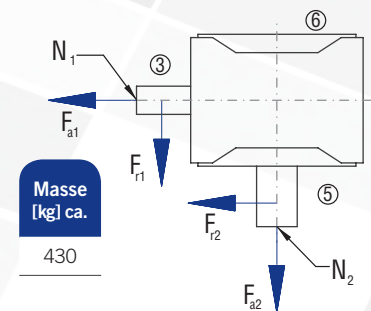
a.A. – auf Anfrage

Massenträgheitsmomente / Masse

Massenträgheitsmoment J₁ auf die schnell-laufende Welle (N₁) bezogen

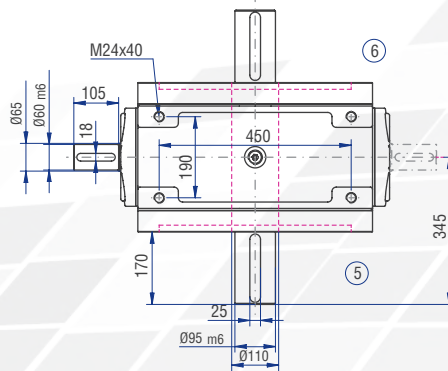
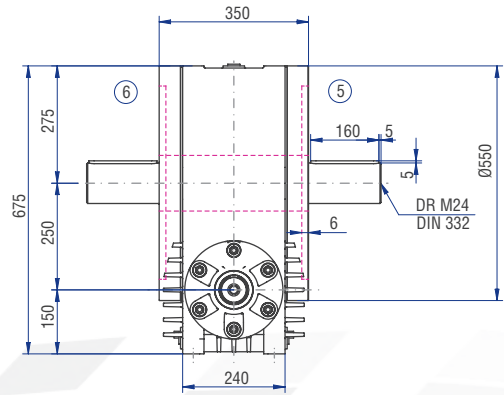
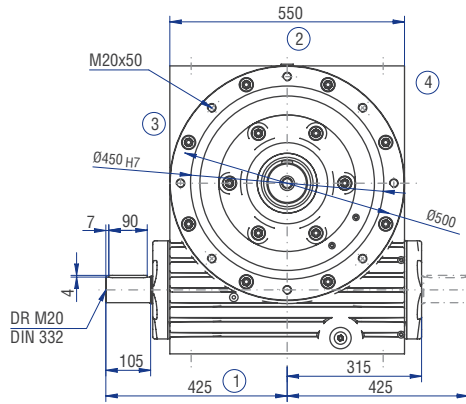
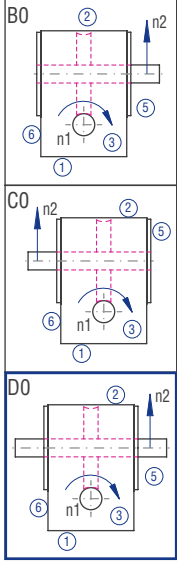
	Massenträgheitsmoment [kgcm ²]										
	7,5:1	10:1	13:1	15:1	20:1	26:1	30:1	40:1	53:1	62:1	83:1
J ₁	551,70	338,70	233,60	365,20	241,20	182,20	318,60	216,80	169,30	259,50	258,30

Die Masse des Getriebes kann in Abhängigkeit von der Übersetzung und der Bauart abweichen.

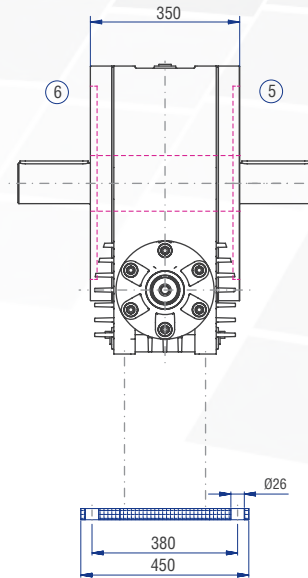
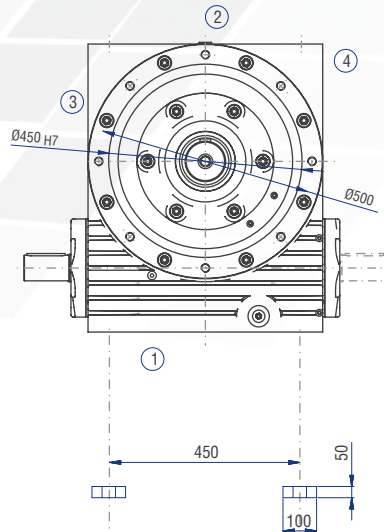
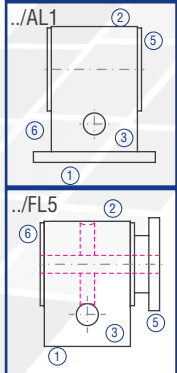


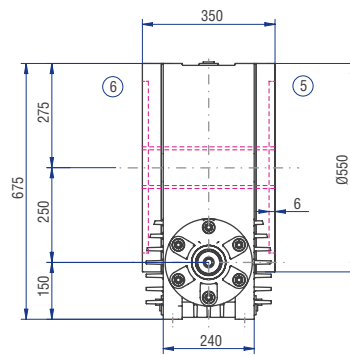
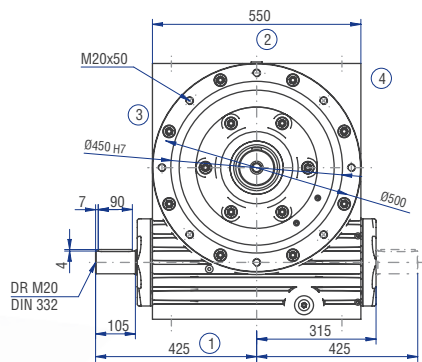
9.3.14 Typ S 250 - Standard Schneckengetriebe

Bauart

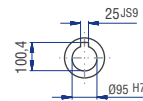
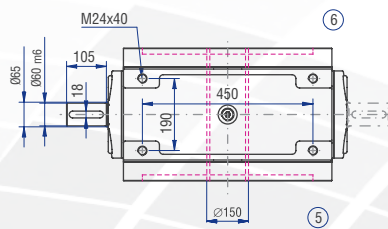


Option

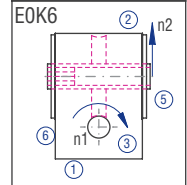
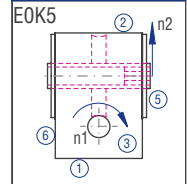
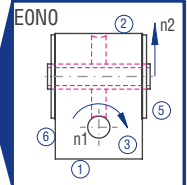




EON0

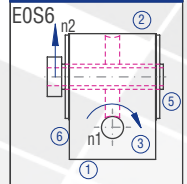
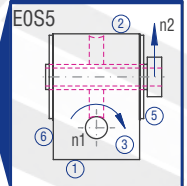


Bauart



auf Anfrage

Bauart



9.4 Typ SL - Typ S mit Flansch für Motoranbau

9.4.1 Merkmale

Nenn-Übersetzungen: $i = 05:1$ bis $83:1$
 Maximales Abtriebsmoment 13.720 Nm
 9 Größen Achsabstand von 040 bis 250
 Spielarm in der Ausführung < 6 Winkelminuten möglich
 Passend zum Anbau von IEC-Normmotoren
 Antriebsseite mit hohlgebohrter Welle und Flansch
 Gehäuse aus Grauguss



9.4.2 Bauarten

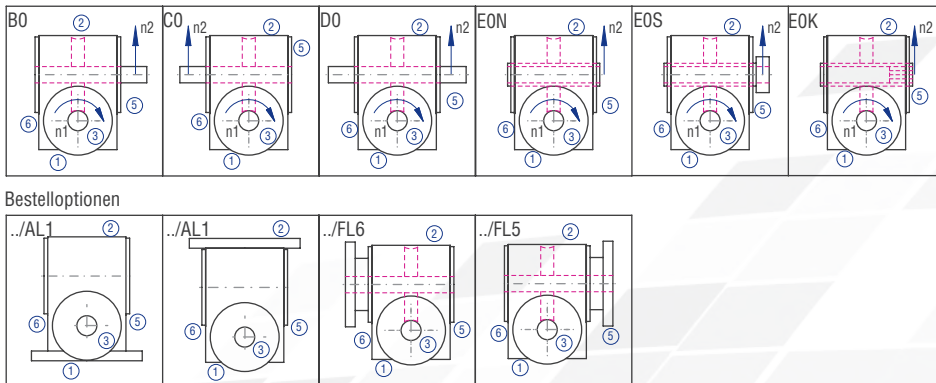


Abbildung 9.4.2-1; Bauarten

9.4.3 Getriebeseiten

Im Beispiel dargestellt ist die Bauart B0 (Bild rechts ohne Motorflansch)

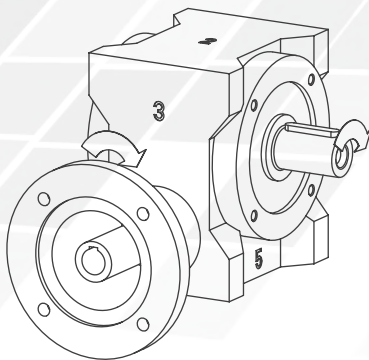


Abbildung 9.4.3-1; Getriebeseiten

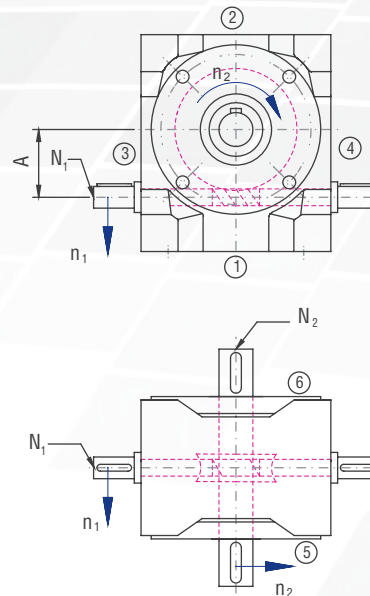


Abbildung 9.4.3-2; Wellenbezeichnungen

9.4.4 Bestellbezeichnung

Die Bestellbezeichnung spiegelt die Kundenangaben wieder. Beispiel:

Typ	Größe	Übersetzung	Bauart	Befestigungsseite	Einbaulage	Drehzahl n_2	Ausführung
SL	063	10:1	B0-	1.	1-	150	/0000
Beschreibung	Achsabstand A; Tabelle 9.4.5-1	Tabelle 9.4.5-1	Abbildung 9.4.2-1; Bauarten	Seite an der befestigt wird Tabelle 9.2.3-1 Abbildung 4.3.1-1 Getriebeseiten	Nach unten zeigende Seite Abbildung 4.3.1-1 Getriebeseiten	Langsam- laufende Welle Tabelle 9.4.5-1	Standard
	D120	/14x30					
	Durchmesser Flansch	Welle Durch- messer x Länge					

Tabelle 9.4.4-1

9.4.5 Übersicht Leistungsdaten

Größe	n ₁ [1/min]	5:1					7,5:1					10:1					13:1				
		n ₂ [1/min]	P _{1N} [kW]	T _{2N} [Nm]	P _{1NT} [kW]	η	n ₂ [1/min]	P _{1N} [kW]	T _{2N} [Nm]	P _{1NT} [kW]	η	n ₂ [1/min]	P _{1N} [kW]	T _{2N} [Nm]	P _{1NT} [kW]	η	n ₂ [1/min]	P _{1N} [kW]	T _{2N} [Nm]	P _{1NT} [kW]	η
040	3000	600,0	2,26	33	1,85	0,94	400,0	1,68	36	1,45	0,92	300,0	1,39	39	1,28	0,91	230,0	0,85	31	1,13	0,88
	1500	300,0	1,43	41	1,25	0,94	200,0	1,06	45	0,95	0,91	150,0	0,77	43	0,83	0,90	115,0	0,45	32	0,75	0,87
	1000	200,0	1,09	47	1,10	0,93	133,0	0,81	51	0,77	0,90	100,0	0,55	45	0,69	0,88	76,0	0,32	34	0,63	0,85
	750	150,0	0,87	49	0,90	0,87	100,0	0,65	54	0,70	0,89	75,0	0,43	47	0,63	0,87	57,0	0,26	36	0,57	0,84
	500	100,0	0,64	53	0,80	0,90	66,0	0,48	58	0,61	0,87	50,0	0,32	50	0,87	0,85	38,0	0,19	39	0,52	0,83
	150	30,0	0,25	67	0,00	0,86	20,0	0,19	73	0,00	0,82	15,0	0,13	64	0,00	0,81	11,0	0,08	50	0,00	0,80
050	3000	600,0	4,74	70	3,90	0,96	400,0	3,41	74	3,16	0,94	300,0	3,02	85	2,82	0,93	230,0	1,51	55	2,51	0,90
	1500	300,0	3,29	96	2,76	0,95	200,0	2,42	104	2,12	0,93	150,0	1,64	91	1,88	0,92	115,0	0,82	59	1,67	0,89
	1000	200,0	2,54	110	2,10	0,94	133,0	1,84	117	1,76	0,92	100,0	1,15	94	1,56	0,90	76,0	0,58	62	0,14	0,88
	750	150,0	2,08	119	2,04	0,93	100,0	1,43	120	1,57	0,91	75,0	0,96	103	1,40	0,89	57,0	0,45	64	1,27	0,87
	500	100,0	1,47	125	1,76	0,92	66,0	1,01	125	1,36	0,89	50,0	0,71	112	1,23	0,87	38,0	0,32	66	1,13	0,85
	150	30,0	0,54	145	0,00	0,88	20,0	0,40	153	0,00	0,83	15,0	0,26	130	0,00	0,82	11,0	0,12	75	0,00	0,80
063	3000	600,0	6,37	94	5,80	0,96	400,0	4,89	106	4,63	0,94	300,0	4,15	121	4,16	0,94	230,0	3,31	125	3,68	0,93
	1500	300,0	4,96	145	4,25	0,95	200,0	3,62	157	3,26	0,94	150,0	2,94	170	2,89	0,93	115,0	1,81	135	2,53	0,92
	1000	200,0	3,77	165	3,56	0,95	133,0	2,78	179	2,72	0,93	100,0	2,26	194	2,41	0,92	76,0	1,29	141	2,12	0,90
	750	150,0	3,11	180	3,15	0,94	100,0	2,37	201	2,41	0,92	75,0	1,83	207	2,15	0,91	57,0	1,00	145	1,90	0,89
	500	100,0	2,31	198	2,67	0,93	66,0	1,79	223	2,06	0,90	50,0	1,30	216	1,86	0,89	38,0	0,71	151	1,66	0,87
	150	30,0	0,91	247	0,00	0,88	20,0	0,72	280	0,00	0,84	15,0	0,51	265	0,00	0,83	11,0	0,26	170	0,00	0,82
080	3000	600,0	11,13	170	8,62	0,96	400,0	8,64	196	6,69	0,95	300,0	6,58	197	5,92	0,94	230,0	4,41	173	5,27	0,93
	1500	300,0	8,18	250	6,68	0,96	200,0	6,37	289	5,14	0,95	150,0	4,96	297	4,47	0,94	115,0	2,41	187	3,91	0,92
	1000	200,0	4,36	298	5,70	0,95	133,0	5,01	341	4,37	0,95	100,0	3,79	340	3,79	0,94	76,0	1,70	196	3,32	0,91
	750	150,0	5,55	332	5,05	0,94	100,0	4,36	391	3,88	0,94	75,0	3,15	373	3,36	0,93	57,0	1,33	202	2,96	0,90
	500	100,0	4,01	360	4,24	0,94	66,0	3,33	439	3,27	0,92	50,0	2,35	408	2,86	0,91	38,0	0,94	210	2,56	0,88
	150	30,0	1,58	448	0,00	0,89	20,0	1,39	569	0,00	0,86	15,0	0,96	513	0,00	0,84	11,0	0,34	236	0,00	0,83
100	3000	600,0	29,45	450	11,30	0,96	400,0	22,62	513	9,06	0,95	300,0	18,55	555	8,57	0,94	230,0	11,09	427	7,87	0,93
	1500	300,0	19,31	590	8,60	0,96	200,0	14,33	650	6,85	0,95	150,0	11,75	703	6,35	0,94	115,0	6,09	464	5,73	0,92
	1000	200,0	14,99	680	7,55	0,95	133,0	10,92	743	5,99	0,95	100,0	8,95	803	5,49	0,94	76,0	4,30	486	4,92	0,91
	750	150,0	12,45	745	6,87	0,94	100,0	9,10	817	5,43	0,94	75,0	7,45	882	4,95	0,93	57,0	3,37	502	4,43	0,90
	500	100,0	9,47	850	5,96	0,94	66,0	7,00	932	4,71	0,93	50,0	5,79	1006	4,30	0,91	38,0	2,37	523	3,85	0,89
	150	30,0	4,01	1150	0,00	0,90	20,0	3,03	1258	0,00	0,87	15,0	2,02	1095	0,00	0,85	11,0	0,85	586	0,00	0,83
125	3000	600,0	42,41	626	17,93	0,96	400,0	35,71	738	14,40	0,95	300,0	28,41	850	13,62	0,94	230,0	18,19	700	12,83	0,93
	1500	300,0	30,32	895	14,48	0,96	200,0	22,49	986	11,53	0,95	150,0	17,86	1069	10,68	0,94	115,0	10,02	763	9,84	0,92
	1000	200,0	23,15	1025	13,01	0,96	133,0	17,13	1127	10,31	0,95	100,0	13,61	1222	9,41	0,94	76,0	7,00	800	8,56	0,92
	750	150,0	19,34	1130	11,94	0,95	100,0	14,13	1239	9,44	0,95	75,0	11,22	1343	8,54	0,94	57,0	5,42	826	7,72	0,92
	500	100,0	14,72	1290	10,40	0,95	66,0	11,03	1436	8,20	0,94	50,0	8,62	1532	7,37	0,93	38,0	3,86	862	6,65	0,90
	150	30,0	6,29	1760	0,00	0,91	20,0	4,96	2016	0,00	0,88	15,0	3,78	2092	0,00	0,87	11,0	1,37	966	0,00	0,85
160	3000						400,0	43,91	996	23,14	0,95	300,0	51,25	1550	22,09	0,95	230,0	36,29	1466	20,77	0,94
	1500	300,0	53,11	1640	25,20	0,97	200,0	39,53	1793	20,07	0,95	150,0	32,26	1951	18,76	0,95	115,0	19,80	1600	17,24	0,94
	1000	200,0	40,37	1870	23,42	0,97	133,0	29,83	2051	18,56	0,96	100,0	24,59	2231	17,04	0,95	76,0	13,87	1681	15,41	0,94
	750	150,0	33,38	2040	21,89	0,96	100,0	24,94	2263	17,28	0,95	75,0	20,28	2453	15,66	0,95	57,0	10,87	1738	14,02	0,93
	500	100,0	24,58	2230	19,33	0,95	66,0	20,05	2729	15,18	0,95	50,0	15,60	2800	13,57	0,94	38,0	7,66	1810	12,06	0,92
	150	30,0	9,96	2950	0,00	0,93	20,0	9,34	4013	0,00	0,90	15,0	6,98	3909	0,00	0,88	11,0	2,73	2041	0,00	0,87
200	3000																230,0	64,74	2594	31,35	0,95
	1500	300,0	84,20	260	41,80	0,97	200,0	62,59	2869	33,51	0,96	150,0	50,86	3076	30,91	0,95	115,0	40,74	3265	28,70	0,95
	1000	200,0	64,77	3000	40,25	0,97	133,0	50,68	3485	32,09	0,96	100,0	38,38	3519	29,22	0,96	76,0	31,06	3734	26,62	0,95
	750	150,0	55,30	3380	38,36	0,96	100,0	44,55	4084	30,44	0,96	75,0	32,92	4024	27,42	0,96	57,0	24,46	3921	24,63	0,95
	500	100,0	41,45	3800	34,49	0,96	66,0	36,26	4987	27,20	0,96	50,0	26,73	4851	24,16	0,95	38,0	17,27	4109	21,36	0,94
	150	30,0	18,05	5400	0,00	0,94	20,0	17,32	7607	0,00	0,92	15,0	12,45	7134	0,00	0,90	11,0	6,24	4633	0,00	0,88
250	1500						200,0	140,64	6514	78,13	0,97	150,0	118,29	7230	73,93	0,96	115,0	93,66	7585	66,90	0,96
	1000						133,0	111,12	7720	69,45	0,97	100,0	89,06	8165	68,51	0,96	76,0	69,15	8400	62,86	0,96
	750						100,0	90,87	8418	60,58	0,97	75,0	72,81	8900	60,67	0,96	57,0	53,77	8709	53,77	0,96
	500						66,0	68,37	9500	52,59	0,97	50,0	54,79	10047	49,81	0,96	38,0	38,02	9140	47,52	0,95
	150						20,0	29,86	13260	0,00	0,93	15,0	54,79	10047	0,00	0,96	11,0	13,65	10360	0,00	0,90

Tabelle 9.4.5-1

Schneckengetriebe

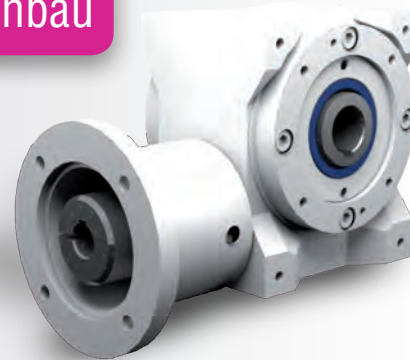
9.4 Typ SL - Typ S mit Flansch für Motoranbau

Größe	n ₁ [1/min]	15:1					20:1					26:1					30:1				
		n ₂ [1/min]	P _{1N} [kW]	T _{2N} [Nm]	P _{1NT} [kW]	η	n ₂ [1/min]	P _{1N} [kW]	T _{2N} [Nm]	P _{1NT} [kW]	η	n ₂ [1/min]	P _{1N} [kW]	T _{2N} [Nm]	P _{1NT} [kW]	η	n ₂ [1/min]	P _{1N} [kW]	T _{2N} [Nm]	P _{1NT} [kW]	η
040	3000	200,0	0,93	37	0,85	0,86	150,0	0,82	43	0,77	0,84	115,0	0,55	36	0,68	0,80	100,0	0,53	36	0,51	0,75
	1500	100,0	0,60	48	0,55	0,84	75,0	0,49	50	0,49	0,82	57,0	0,30	38	0,44	0,78	50,0	0,37	50	0,33	0,73
	1000	66,0	0,48	55	0,46	0,82	50,0	0,36	53	0,42	0,80	38,0	0,21	40	0,38	0,76	33,0	0,29	57	0,28	0,70
	750	50,0	0,39	58	0,41	0,81	37,0	0,28	55	0,38	0,78	28,0	0,17	42	0,34	0,75	25,0	0,24	60	0,26	0,68
	500	33,0	0,29	63	0,36	0,78	25,0	0,21	58	0,34	0,76	19,0	0,12	45	0,31	0,73	16,0	0,18	65	0,23	0,64
	150	10,0	0,12	79	0,00	0,72	7,5	0,09	75	0,00	0,71	5,8	0,05	59	0,00	0,69	5,0	0,08	82	0,00	0,57
050	3000	200,0	1,82	74	1,91	0,88	150,0	1,54	81	1,70	0,87	115,0	1,04	71	1,51	0,84	100,0	1,12	82	1,14	0,79
	1500	100,0	1,32	106	1,27	0,87	75,0	1,03	106	1,12	0,85	57,0	0,58	76	1,00	0,81	50,0	0,79	113	0,76	0,77
	1000	66,0	1,02	120	1,05	0,85	50,0	0,73	110	0,93	0,83	38,0	0,42	80	0,84	0,79	33,0	0,59	121	0,63	0,74
	750	50,0	0,84	131	0,94	0,84	37,0	0,63	123	0,84	0,81	28,0	0,32	82	0,76	0,78	25,0	0,54	144	0,06	0,72
	500	33,0	0,65	145	0,82	0,81	25,0	0,47	133	0,74	0,78	19,0	0,24	86	0,68	0,75	16,0	0,42	157	0,50	0,68
	150	10,0	0,26	179	0,00	0,74	7,5	0,18	158	0,00	0,72	5,8	0,09	98	0,00	0,70	5,0	0,18	201	0,00	0,59
063	3000	200,0	3,12	128	2,80	0,89	150,0	2,95	161	2,52	0,88	115,0	1,89	132	2,21	0,86	100,0	1,94	143	1,66	0,80
	1500	100,0	2,23	183	1,95	0,00	75,0	1,70	186	1,73	0,88	57,0	1,25	173	1,52	0,85	50,0	1,38	204	1,15	0,80
	1000	66,0	1,77	213	1,62	0,00	50,0	1,32	212	1,44	0,86	38,0	0,90	181	1,27	0,83	33,0	1,11	237	0,97	0,77
	750	50,0	1,51	240	1,44	0,86	37,0	1,14	237	1,29	0,84	28,0	0,71	187	1,14	0,81	25,0	0,97	268	0,86	0,75
	500	33,0	1,16	266	1,23	0,83	25,0	0,86	259	1,12	0,81	19,0	0,51	195	1,01	0,78	16,0	0,75	296	0,75	0,71
	150	10,0	0,48	333	0,00	0,75	7,5	0,34	310	0,00	0,74	5,8	0,19	222	0,00	0,71	5,0	0,36	403	0,00	0,61
080	3000	200,0	5,61	241	4,08	0,90	150,0	4,24	240	3,59	0,89	115,0	2,83	210	3,19	0,88	100,0	3,47	272	2,41	0,82
	1500	100,0	4,10	352	3,09	0,90	75,0	3,04	344	2,67	0,89	57,0	1,67	245	2,34	0,87	50,0	2,52	395	1,81	0,82
	1000	66,0	3,26	415	2,62	0,89	50,0	2,37	399	2,26	0,88	38,0	1,19	256	1,99	0,85	33,0	2,03	456	1,54	0,80
	750	50,0	2,81	473	2,32	0,88	37,0	2,05	450	2,01	0,86	28,0	0,94	264	1,78	0,83	25,0	1,78	530	1,38	0,78
	500	33,0	2,18	530	1,97	0,85	25,0	1,57	498	1,72	0,83	19,0	0,68	275	1,55	0,80	16,0	1,38	593	1,18	0,75
	150	10,0	0,93	681	0,00	0,77	7,5	0,64	615	0,00	0,75	5,8	0,25	312	0,00	0,73	5,0	0,63	760	0,00	0,63
100	3000	200,0	13,12	564	5,76	0,90	150,0	10,84	614	5,44	0,89	115,0	7,63	556	4,94	0,88	100,0	7,53	590	3,50	0,82
	1500	100,0	8,32	715	4,31	0,90	75,0	6,87	778	3,99	0,89	57,0	4,20	605	3,57	0,87	50,0	4,78	748	2,60	0,82
	1000	66,0	6,41	817	3,75	0,89	50,0	5,28	888	3,44	0,88	38,0	3,00	634	3,06	0,85	33,0	3,60	825	2,27	0,80
	750	50,0	5,34	898	3,40	0,88	37,0	4,45	975	3,10	0,86	28,0	2,38	655	2,75	0,83	25,0	3,19	950	2,06	0,78
	500	33,0	4,16	1025	2,95	0,86	25,0	3,47	1112	2,69	0,84	19,0	1,72	683	2,40	0,80	16,0	2,51	1080	1,81	0,75
	150	10,0	1,88	1386	0,00	0,77	7,5	1,49	1441	0,00	0,76	5,8	0,64	773	0,00	0,73	5,0	1,18	1437	0,00	0,64
125	3000	200,0	20,06	862	9,13	0,90	150,0	16,59	940	8,61	0,89	115,0	12,76	929	8,09	0,88	100,0	11,76	901	5,50	0,83
	1500	100,0	12,61	1084	7,24	0,90	75,0	10,44	1183	6,68	0,89	57,0	7,03	1012	6,14	0,87	50,0	7,49	1134	4,31	0,82
	1000	66,0	10,01	1290	6,44	0,90	50,0	7,95	1352	5,86	0,89	38,0	4,97	1062	5,32	0,86	33,0	6,38	1448	3,83	0,82
	750	50,0	8,88	1510	5,88	0,89	37,0	6,74	1510	5,31	0,88	28,0	3,90	1097	4,80	0,85	25,0	5,65	1690	3,51	0,81
	500	33,0	6,91	1743	5,10	0,88	25,0	5,23	1717	4,58	0,86	19,0	2,78	1146	4,14	0,83	16,0	4,52	1952	3,08	0,78
	150	10,0	3,21	2423	0,00	0,79	7,5	2,33	2310	0,00	0,78	5,8	1,04	1294	0,00	0,75	5,0	1,86	2270	0,00	0,66
160	3000	200,0	29,82	1310	14,64	0,92	150,0	29,60	1715	13,95	0,91	115,0	23,70	1813	13,07	0,89	100,0	20,44	1640	8,79	0,84
	1500	100,0	22,42	1970	12,55	0,92	75,0	18,83	2158	11,70	0,90	57,0	13,88	2124	10,71	0,89	50,0	13,53	2170	7,39	0,84
	1000	66,0	18,10	2386	11,55	0,92	50,0	14,35	2467	10,58	0,90	38,0	9,83	2231	9,53	0,88	33,0	11,13	2678	6,79	0,84
	750	50,0	16,22	2820	10,73	0,91	37,0	12,43	2850	9,70	0,90	28,0	7,63	2307	8,66	0,88	25,0	9,85	3160	6,31	0,84
	500	33,0	12,88	3320	9,40	0,90	25,0	9,80	3294	8,39	0,88	19,0	5,44	2413	7,45	0,86	16,0	8,02	3720	5,57	0,81
	150	10,0	6,17	4830	0,00	0,82	7,5	4,49	4576	0,00	0,80	5,8	2,06	2727	0,00	0,77	5,0	3,41	4500	0,00	0,69
200	3000	100,0	39,27	3450	20,99	0,92	75,0	29,60	3430	19,21	0,91	57,0	23,79	3612	17,77	0,90	50,0	23,74	3900	12,29	0,86
	1500	66,0	32,34	4308	20,00	0,93	50,0	24,14	4241	18,07	0,92	38,0	18,40	4190	16,41	0,90	33,0	19,73	4862	11,65	0,86
	1000	50,0	28,88	5130	18,92	0,93	37,0	21,62	5010	16,92	0,91	28,0	14,95	4540	15,15	0,90	25,0	17,62	5790	11,03	0,86
	750	33,0	23,23	6122	16,85	0,92	25,0	17,17	5902	14,86	0,90	19,0	11,51	5184	13,12	0,89	16,0	14,33	6896	9,86	0,84
	500	10,0	11,50	9244	0,00	0,84	7,5	8,22	8587	0,00	0,82	5,8	4,58	6177	0,00	0,80	5,0	7,43	10356	0,00	0,73
	150	3,0	18,05	5400	0,00	0,94	2,0	17,32	7607	0,00	0,92	1,5	12,45	7134	0,00	0,90	11,0	6,24	4633	0,00	0,88
250	1500	100,0	74,97	6730	41,65	0,94	75,0	62,89	7447	41,92	0,93	57,0	50,28	7805	36,68	0,92	50,0	40,69	6840	20,35	0,88
	1000	66,0	59,15	7965	36,97	0,94	50,0	47,35	8410	36,42	0,93	38,0	37,84	8810	34,40	0,92	33,0	31,89	8040	19,93	0,88
	750	50,0	48,35	8680	32,23	0,94	37,0	38,71	9168	29,78	0,93	28,0	30,92	9600	30,92	0,92	25,0	26,06	8760	16,29	0,88
	500	33,0	36,78	9800	26,27	0,93	25,0	29,46	10352	26,78	0,92	19,0	23,54	10844	29,43	0,91	16,0	19,84	9891	14,17	0,87
	150	10,0	15,39	12790	0,00	0,87	7,5	12,68	13720	0,00	0,85	5,8	9,92	13720	0,00	0,82	5,0	8,65	12727	0,00	0,77

Tabelle 9.4.5-1

Größe	n ₁ [1/min]	40:1					53:1					62:1					83:1				
		n ₂ [1/min]	P _{1N} [kW]	T _{2N} [Nm]	P _{1NT} [kW]	η	n ₂ [1/min]	P _{1N} [kW]	T _{2N} [Nm]	P _{1NT} [kW]	η	n ₂ [1/min]	P _{1N} [kW]	T _{2N} [Nm]	P _{1NT} [kW]	η	n ₂ [1/min]	P _{1N} [kW]	T _{2N} [Nm]	P _{1NT} [kW]	η
040	3000	75,0	0,48	44	0,46	0,72	57,0	0,39	44	0,42	0,68	48,0	0,36	45	0,35	0,63	36,0	0,25	36	0,32	0,56
	1500	37,0	0,32	56	0,30	0,70	28,0	0,21	46	0,28	0,65	24,0	0,20	48	0,23	0,59	18,0	0,14	37	0,21	0,52
	1000	25,0	0,25	63	0,25	0,67	18,0	0,15	48	0,24	0,63	16,0	0,15	51	0,20	0,56	12,0	0,10	38	0,18	0,50
	750	18,0	0,20	66	0,23	0,65	14,0	0,13	51	0,22	0,61	12,0	0,12	53	0,18	0,54	9,0	0,08	38	0,17	0,48
	500	12,0	0,15	71	0,21	0,62	9,4	0,09	55	0,20	0,59	8,1	0,09	56	0,16	0,51	6,0	0,05	38	0,15	0,46
	150	3,8	0,07	91	0,00	0,56	2,8	0,04	72	0,00	0,55	2,4	0,03	57	0,00	0,45	1,8	0,02	38	0,00	0,42
050	3000	75,0	0,87	80	1,02	0,76	57,0	0,65	77	0,92	0,73	48,0	0,61	81	0,75	0,67	36,0	0,39	59	0,70	0,58
	1500	37,0	0,65	118	0,68	0,75	28,0	0,38	85	0,62	0,69	24,0	0,42	105	0,50	0,64	18,0	0,21	63	0,47	0,56
	1000	25,0	0,52	134	0,57	0,71	18,0	0,27	88	0,52	0,67	16,0	0,31	109	0,43	0,60	12,0	0,15	64	0,41	0,54
	750	18,0	0,41	137	0,52	0,69	14,0	0,22	91	0,48	0,64	12,0	0,25	112	0,39	0,57	9,0	0,12	66	0,37	0,52
	500	12,0	0,31	147	0,46	0,65	9,4	0,16	95	0,43	0,61	8,1	0,18	113	0,36	0,53	6,0	0,09	69	0,34	0,49
	150	3,8	0,13	183	0,00	0,57	2,8	0,06	110	0,00	0,55	2,4	0,06	113	0,00	0,45	1,8	0,03	75	0,00	0,44
063	3000	75,0	1,54	149	1,50	0,78	57,0	1,16	143	1,34	0,76	48,0	0,82	110	1,10	0,69	36,0	0,75	129	0,99	0,66
	1500	37,0	1,08	207	1,04	0,77	28,0	0,80	191	0,96	0,74	24,0	0,66	175	0,76	0,68	18,0	0,46	152	0,69	0,63
	1000	25,0	0,85	237	0,87	0,75	18,0	0,58	200	0,78	0,71	16,0	0,53	202	0,65	0,65	12,0	0,33	152	0,59	0,59
	750	18,0	0,74	264	0,78	0,72	14,0	0,47	207	0,71	0,68	12,0	0,46	221	0,59	0,62	9,0	0,26	152	0,54	0,56
	500	12,0	0,57	288	0,69	0,68	9,4	0,34	217	0,63	0,65	8,1	0,34	226	0,52	0,57	6,0	0,19	152	0,49	0,52
	150	3,8	0,24	348	0,00	0,59	2,8	0,14	248	0,00	0,56	2,4	0,12	226	0,00	0,47	1,8	0,07	152	0,00	0,44
080	3000	75,0	2,62	267	2,14	0,80	57,0	1,78	234	1,93	0,78	48,0	1,40	194	1,55	0,70	36,0	1,10	196	1,43	0,68
	1500	37,0	1,87	381	1,58	0,80	28,0	1,04	271	1,41	0,77	24,0	1,01	279	1,15	0,70	18,0	0,90	304	1,04	0,65
	1000	25,0	1,49	443	1,35	0,78	18,0	0,76	284	1,20	0,74	16,0	0,81	325	0,98	0,68	12,0	0,64	304	0,90	0,61
	750	18,0	1,31	501	1,21	0,75	14,0	0,61	294	1,09	0,71	12,0	0,69	352	0,89	0,65	9,0	0,49	304	0,82	0,59
	500	12,0	1,02	553	1,05	0,71	9,4	0,45	308	0,96	0,68	8,1	0,54	393	0,78	0,61	6,0	0,35	304	0,73	0,55
	150	3,8	0,40	625	0,00	0,61	2,8	0,18	352	0,00	0,58	2,4	0,23	448	0,00	0,49	1,8	0,13	304	0,00	0,46
100	3000	75,0	6,33	645	3,32	0,80	57,0	4,76	615	3,04	0,78	48,0	4,59	645	2,39	0,70	36,0	3,33	591	2,24	0,68
	1500	37,0	4,01	817	2,42	0,80	28,0	2,63	670	2,19	0,77	24,0	2,91	817	1,74	0,70	18,0	1,74	599	1,61	0,66
	1000	25,0	3,13	933	2,09	0,78	18,0	1,92	704	1,88	0,74	16,0	2,17	886	1,52	0,68	12,0	1,23	599	1,40	0,62
	750	18,0	2,65	1025	1,90	0,76	14,0	1,53	728	1,71	0,72	12,0	1,70	886	1,39	0,65	9,0	0,94	599	1,28	0,61
	500	12,0	2,13	1169	1,67	0,72	9,4	1,11	762	1,51	0,69	8,1	1,21	886	1,24	0,61	6,0	0,67	599	1,15	0,57
	150	3,8	1,00	1581	0,00	0,62	2,8	0,45	870	0,00	0,59	2,4	0,44	886	0,00	0,50	1,8	0,24	599	0,00	0,47
125	3000	75,0	9,57	987	5,22	0,81	57,0	7,93	1037	4,93	0,79	48,0	6,86	988	3,75	0,73	36,0	5,72	1043	3,55	0,69
	1500	37,0	6,10	1242	4,00	0,80	28,0	4,44	1132	3,71	0,77	24,0	4,37	1243	2,86	0,72	18,0	3,30	1167	2,66	0,67
	1000	25,0	4,81	1470	3,52	0,80	18,0	3,15	1189	3,23	0,76	16,0	3,38	1421	2,52	0,71	12,0	2,23	1167	2,33	0,66
	750	18,0	4,25	1690	3,20	0,78	14,0	2,48	1230	2,93	0,75	12,0	2,87	1562	2,32	0,69	9,0	1,73	1167	2,13	0,64
	500	12,0	3,35	1922	2,79	0,75	9,4	1,83	1289	2,56	0,71	8,1	2,25	1731	2,05	0,65	6,0	1,23	1167	1,89	0,60
	150	3,8	1,42	2310	0,00	0,64	2,8	0,73	1470	0,00	0,61	2,4	0,84	1731	0,00	0,52	1,8	0,46	1167	0,00	0,48
160	3000	75,0	17,04	1801	8,41	0,83	57,0	13,62	1896	7,93	0,81	48,0	11,97	1800	6,00	0,75	36,0	9,76	1906	5,72	0,73
	1500	37,0	10,73	2267	6,92	0,83	28,0	8,52	2372	6,39	0,81	24,0	7,53	2266	4,87	0,75	18,0	6,10	2347	4,55	0,72
	1000	25,0	8,73	2735	6,25	0,82	18,0	6,05	2494	5,69	0,80	16,0	5,82	2591	4,42	0,74	12,0	4,18	2347	4,07	0,70
	750	18,0	7,73	3190	5,76	0,81	14,0	4,81	2582	5,19	0,78	12,0	4,86	2848	4,09	0,73	9,0	3,18	2347	3,74	0,69
	500	12,0	6,11	3688	5,02	0,79	9,4	3,50	2708	4,52	0,75	8,1	3,83	3225	3,63	0,70	6,0	2,25	2347	3,31	0,65
	150	3,8	2,90	4952	0,00	0,67	2,8	1,40	3091	0,00	0,64	2,4	1,61	3552	0,00	0,55	1,8	0,74	2347	0,00	0,59
200	3000	75,0	23,93	2560	12,58	0,84	57,0	21,71	3003	11,96	0,82	48,0	18,60	2835	8,90	0,76	36,0	15,43	3016	8,61	0,74
	1500	37,0	18,04	3860	11,27	0,84	28,0	13,99	3870	10,48	0,82	24,0	11,56	3569	7,77	0,77	18,0	9,58	3797	7,38	0,75
	1000	25,0	14,66	4761	10,56	0,85	18,0	11,19	4701	9,65	0,83	16,0	8,81	4081	7,28	0,77	12,0	7,31	4343	6,80	0,75
	750	18,0	13,14	5620	9,89	0,84	14,0	9,40	5200	8,93	0,82	12,0	7,36	4488	6,85	0,76	9,0	6,06	4675	6,34	0,73
	500	12,0	10,56	6613	8,75	0,82	9,4	6,79	5428	7,81	0,79	8,1	5,84	5128	6,14	0,73	6,0	4,21	4675	5,62	0,70
	150	3,8	5,58	9942	0,00	0,70	2,8	3,09	6985	0,00	0,67	2,4	2,99	6946	0,00	0,58	1,8	1,61	4675	0,00	0,55
250	1500	37,0	33,90	7510	24,21	0,87	28,0	27,44	7870	18,29	0,85	24,0	21,87	6819	14,58	0,79	18,0	18,60	7765	14,31	0,79
	1000	25,0	25,52	8480	23,20	0,87	18,0	20,64	8881	15,88	0,85	16,0	17,23	8060	13,25	0,79	12,0	14,18	8770	14,18	0,78
	750	18,0	20,87	9250	18,98	0,87	14,0	16,88	9685	16,88	0,85	12,0	14,09	8787	14,09	0,79	9,0	11,25	9155	11,25	0,77
	500	12,0	16,08	10445	17,87	0,85	9,4	13,01	10935	13,01	0,83	8,1	10,88	9918	10,88	0,77	6,0	7,80	9155	9,75	0,74
	150	3,8	7,29	13720	0,00	0,74	2,8	5,81	13720	0,00	0,70	2,4	5,14	12581	0,00	0,62	1,8	2,94	9155	0,00	0,59

Tabelle 9.4.5-1



Eigenschaften

Eigenschaft	Standard	Option
Verzahnung	Gehärtete und geschliffene Schneckenwelle / Bronze-Schneckenrad	Siehe Kap. 9.2.1
Übersetzung	5:1 bis 83:1	
Gehäuse / Flansche	Grauguss	
Befestigungs-Gewindebohrung	An Getriebeseite 1 und an den Flanschen	Siehe Kap. 9.2.3
Welle	Werkstoff 1 C 45, Wellenenden gefettet Passung mit der Toleranz ISO j6 mit Passfedernut: nach DIN 6885 Blatt 1	Siehe Kap. 4.6.2
Hohlwelle	Werkstoff 1 C 45, Wellen gefettet Passung mit der Toleranz ISO H7 mit Passfedernut nach DIN 6885 Blatt 1	Siehe Kap. 4.6.3
Radial-Wellendichtring	NBR Form A	Siehe Kap. 4.8
Umgebungstemperatur	-10°C bis +90°C. Die Werte der Leistungstabellen gelten für +20°C	Siehe Kap. 4.9.3
Verdreh-Flankenspiel	< 30 arcmin	Siehe Kap. 9.2.10
Schutzklasse	IP 54	Siehe Kap. 4.5
Korrosionsschutz	Grundierung; Schichtdicke > 40 µm	Siehe Kap. 4.4.1
Lagerlebensdauer L10h	größer als 15.000h	Siehe Kap. 4.9.1
Ölwechselintervalle	Bei Einhaltung der Öltemperatur von < 90°C nicht erforderlich Die Lebensdauer der Lager kann um den Faktor 1,5 gesteigert werden, wenn nach den ersten 500 Betriebsstunden und dann alle 5000 Betriebsstunden ein Ölwechsel erfolgt.	Siehe Kap. 9.2.8
Schmierstoffe	Synthetische Schmierstoffe	Siehe Kap. 9.2.8
Flansch	Geeignet für den Anbau von IEC Motoren Bauform IM B5 und B14	
Kupplung	Dreiteilige Klauenkupplung	

Leistungsdaten

i	i ist		n ₁ [1/min]					
			3000	1500	1000	750	500	150
5:1	29:6	n ₂ [1/min]	600,0	300,0	200,0	150,0	100,0	30,0
		P _{1N} [kW]	2,26	1,43	1,09	0,87	0,64	0,25
		T _{2N} [Nm]	33	41	47	49	53	67
		P _{1NT} [kW]	1,85	1,25	1,10	0,90	0,80	0,00
		Wirkungsgrad	0,94	0,94	0,93	0,87	0,90	0,86
7,5:1	29:4	n ₂ [1/min]	400,0	200,0	133,0	100,0	66,0	20,0
		P _{1N} [kW]	1,68	1,06	0,81	0,65	0,48	0,19
		T _{2N} [Nm]	36	45	51	54	58	73
		P _{1NT} [kW]	1,45	0,95	0,77	0,70	0,61	0,00
		Wirkungsgrad	0,92	0,91	0,90	0,89	0,87	0,82
10:1	39:4	n ₂ [1/min]	300,0	150,0	100,0	75,0	50,0	15,0
		P _{1N} [kW]	1,39	0,77	0,55	0,43	0,32	0,13
		T _{2N} [Nm]	39	43	45	47	50	64
		P _{1NT} [kW]	1,28	0,83	0,69	0,63	0,87	0,00
		Wirkungsgrad	0,91	0,90	0,88	0,87	0,85	0,81
13:1	52:4	n ₂ [1/min]	230,0	115,0	76,0	57,0	38,0	11,0
		P _{1N} [kW]	0,85	0,45	0,32	0,26	0,19	0,08
		T _{2N} [Nm]	31	32	34	36	39	50
		P _{1NT} [kW]	1,13	0,75	0,63	0,57	0,52	0,00
		Wirkungsgrad	0,88	0,87	0,85	0,84	0,83	0,80
15:1	29:2	n ₂ [1/min]	200,0	100,0	66,0	50,0	33,0	10,0
		P _{1N} [kW]	0,93	0,60	0,48	0,39	0,29	0,12
		T _{2N} [Nm]	37	48	55	58	63	79
		P _{1NT} [kW]	0,85	0,55	0,46	0,41	0,36	0,00
		Wirkungsgrad	0,86	0,84	0,82	0,81	0,78	0,72
20:1	39:2	n ₂ [1/min]	150,0	75,0	50,0	37,0	25,0	7,5
		P _{1N} [kW]	0,82	0,49	0,36	0,28	0,21	0,09
		T _{2N} [Nm]	43	50	53	55	58	75
		P _{1NT} [kW]	0,77	0,49	0,42	0,38	0,34	0,00
		Wirkungsgrad	0,84	0,82	0,80	0,78	0,76	0,71

i	i ist		n ₁ [1/min]					
			3000	1500	1000	750	500	150
26:1	52:2	n ₂ [1/min]	115,0	57,0	38,0	28,0	19,0	5,8
		P _{1N} [kW]	0,55	0,30	0,21	0,17	0,12	0,05
		T _{2N} [Nm]	36	38	40	42	45	59
		P _{1NT} [kW]	0,68	0,44	0,38	0,34	0,31	0,00
		Wirkungsgrad	0,80	0,78	0,76	0,75	0,73	0,69
30:1	29:1	n ₂ [1/min]	100,0	50,0	33,0	25,0	16,0	5,0
		P _{1N} [kW]	0,53	0,37	0,29	0,24	0,18	0,08
		T _{2N} [Nm]	36	50	57	60	65	82
		P _{1NT} [kW]	0,51	0,33	0,28	0,26	0,23	0,00
		Wirkungsgrad	0,75	0,73	0,70	0,68	0,64	0,57
40:1	39:1	n ₂ [1/min]	75,0	37,0	25,0	18,0	12,0	3,8
		P _{1N} [kW]	0,48	0,32	0,25	0,20	0,15	0,07
		T _{2N} [Nm]	44	56	63	66	71	91
		P _{1NT} [kW]	0,46	0,30	0,25	0,23	0,21	0,00
		Wirkungsgrad	0,72	0,70	0,67	0,65	0,62	0,56
53:1	52:1	n ₂ [1/min]	57,0	28,0	18,0	14,0	9,4	2,8
		P _{1N} [kW]	0,39	0,21	0,15	0,13	0,09	0,04
		T _{2N} [Nm]	44	46	48	51	55	72
		P _{1NT} [kW]	0,42	0,28	0,24	0,22	0,20	0,00
		Wirkungsgrad	0,68	0,65	0,63	0,61	0,59	0,55
62:1	63:1	n ₂ [1/min]	48,0	24,0	16,0	12,0	8,1	2,4
		P _{1N} [kW]	0,36	0,20	0,15	0,12	0,09	0,03
		T _{2N} [Nm]	45	48	51	53	56	57
		P _{1NT} [kW]	0,35	0,23	0,20	0,18	0,16	0,00
		Wirkungsgrad	0,63	0,59	0,56	0,54	0,51	0,45
83:1	82:1	n ₂ [1/min]	36,0	18,0	12,0	9,0	6,0	1,8
		P _{1N} [kW]	0,25	0,14	0,10	0,08	0,05	0,02
		T _{2N} [Nm]	36	37	38	38	38	38
		P _{1NT} [kW]	0,32	0,21	0,18	0,17	0,15	0,00
		Wirkungsgrad	0,56	0,52	0,50	0,48	0,46	0,42

	5:1	7,5:1	10:1	13:1	15:1	20:1	26:1	30:1	40:1	53:1	62:1	83:1
T _{2max} [Nm]	73	83	77	59	97	90	77	107	99	87	72	64

Zulässige Radialkraft F_{r2} und Axialkraft F_{a2} an der Welle N₂

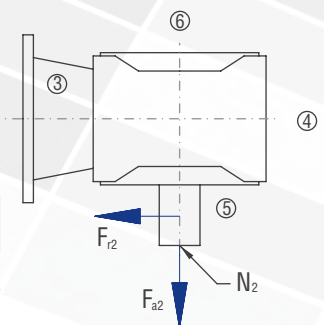
n ₂ [1/min]	200		125		75		50		30		10	
	F _r [N]	F _a [N]	F _r [N]	F _a [N]	F _r [N]	F _a [N]	F _r [N]	F _a [N]	F _r [N]	F _a [N]	F _r [N]	F _a [N]
< 80	970	485	1250	625	1380	690	1600	800	1800	900	2500	1250

Massenträgheitsmomente / Masse

Massenträgheitsmoment J₁ auf die schnell-laufende Welle (N₁) bezogen

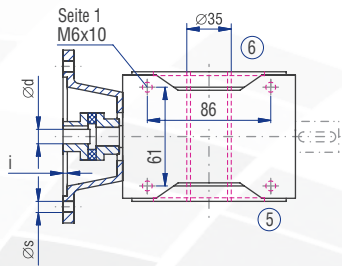
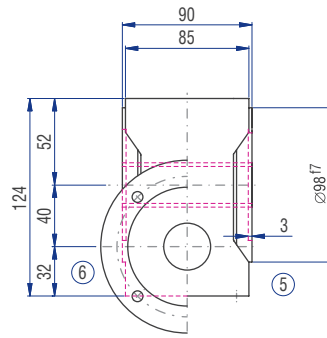
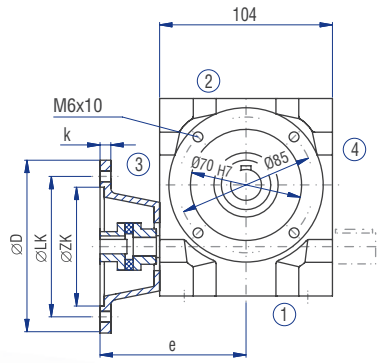
	Massenträgheitsmoment [kgcm ²]											
	5:1	7,5:1	10:1	13:1	15:1	20:1	26:1	30:1	40:1	53:1	62:1	83:1
J ₁	0,68	0,60	0,53	0,50	0,54	0,50	0,48	0,53	0,49	0,47	0,48	0,47

Masse [kg] ca.
7



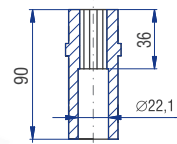
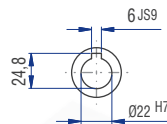
Die Masse des Getriebes kann in Abhängigkeit von der Flanschgröße, der Bauart und der Übersetzung abweichen.

Bauart

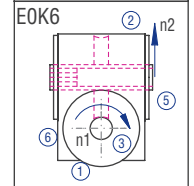
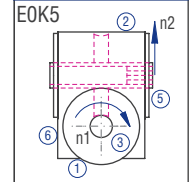
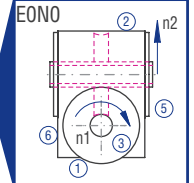


EON0

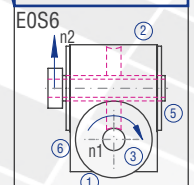
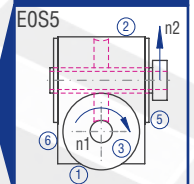
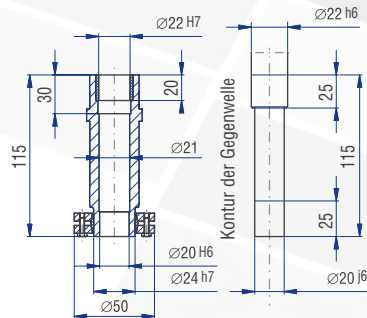
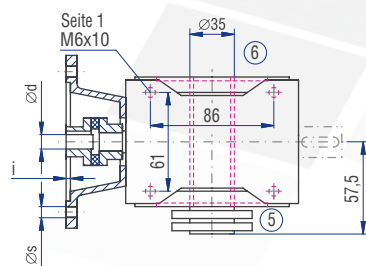
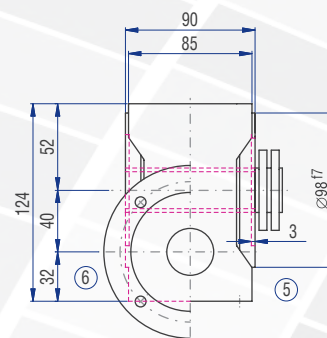
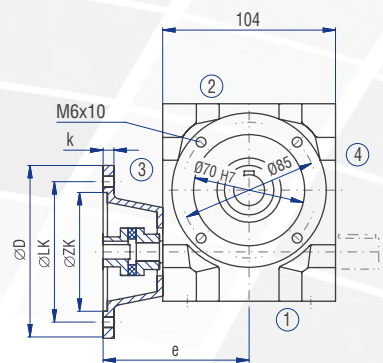
EOK5 / EOK6

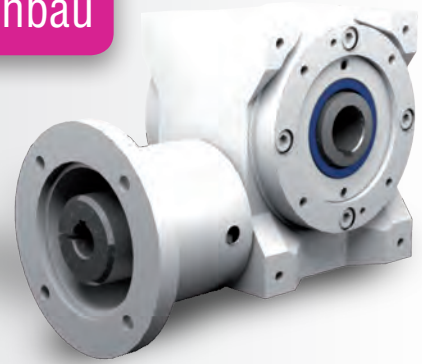


A 6x18x22
ISO 14



Bauart





Eigenschaften

Eigenschaft	Standard	Option
Verzahnung	Gehärtete und geschliffene Schneckenwelle / Bronze-Schneckenrad	Siehe Kap. 9.2.1
Übersetzung	5:1 bis 83:1	
Gehäuse / Flansche	Grauguss	
Befestigungs-Gewindebohrung	An Getriebeseite 1 und an den Flanschen	Siehe Kap. 9.2.3
Welle	Werkstoff 1 C 45, Wellenenden gefettet Passung mit der Toleranz ISO j6 mit Passfedernut: nach DIN 6885 Blatt 1	Siehe Kap. 4.6.2
Hohlwelle	Werkstoff 1 C 45, Wellen gefettet Passung mit der Toleranz ISO H7 mit Passfedernut nach DIN 6885 Blatt 1	Siehe Kap. 4.6.3
Radial-Wellendichtring	NBR Form A	Siehe Kap. 4.8
Umgebungstemperatur	-10°C bis +90°C. Die Werte der Leistungstabellen gelten für +20°C	Siehe Kap. 4.9.3
Verdreh-Flankenspiel	< 30 arcmin	Siehe Kap. 9.2.10
Schutzklasse	IP 54	Siehe Kap. 4.5
Korrosionsschutz	Grundierung; Schichtdicke > 40 µm	Siehe Kap. 4.4.1
Lagerlebensdauer L10h	größer als 15.000h	Siehe Kap. 4.9.1
Ölwechselintervalle	Bei Einhaltung der Öltemperatur von < 90°C nicht erforderlich Die Lebensdauer der Lager kann um den Faktor 1,5 gesteigert werden, wenn nach den ersten 500 Betriebsstunden und dann alle 5000 Betriebsstunden ein Ölwechsel erfolgt.	Siehe Kap. 9.2.8
Schmierstoffe	Synthetische Schmierstoffe	Siehe Kap. 9.2.8
Flansch	Geeignet für den Anbau von IEC Motoren Bauform IM B5 und B14	
Kupplung	Dreiteilige Klauenkupplung	

Leistungsdaten

i	i ist		n ₁ [1/min]					
			3000	1500	1000	750	500	150
5:1	29:6	n ₂ [1/min]	600,0	300,0	200,0	150,0	100,0	30,0
		P _{1N} [kW]	4,74	3,29	2,54	2,08	1,47	0,54
		T _{2N} [Nm]	70	96	110	119	125	145
		P _{1NT} [kW]	3,90	2,76	2,10	2,04	1,76	0,00
		Wirkungsgrad	0,96	0,95	0,94	0,93	0,92	0,88
7,5:1	29:4	n ₂ [1/min]	400,0	200,0	133,0	100,0	66,0	20,0
		P _{1N} [kW]	3,41	2,42	1,84	1,43	1,01	0,40
		T _{2N} [Nm]	74	104	117	120	125	153
		P _{1NT} [kW]	3,16	2,12	1,76	1,57	1,36	0,00
		Wirkungsgrad	0,94	0,93	0,92	0,91	0,89	0,83
10:1	38:4	n ₂ [1/min]	300,0	150,0	100,0	75,0	50,0	15,0
		P _{1N} [kW]	3,02	1,64	1,15	0,96	0,71	0,26
		T _{2N} [Nm]	85	91	94	103	112	130
		P _{1NT} [kW]	2,82	1,88	1,56	1,40	1,23	0,00
		Wirkungsgrad	0,93	0,92	0,90	0,89	0,87	0,82
13:1	51:4	n ₂ [1/min]	230,0	115,0	76,0	57,0	38,0	11,0
		P _{1N} [kW]	1,51	0,82	0,58	0,45	0,32	0,12
		T _{2N} [Nm]	55	59	62	64	66	75
		P _{1NT} [kW]	2,51	1,67	1,14	1,27	1,13	0,00
		Wirkungsgrad	0,90	0,89	0,88	0,87	0,85	0,80
15:1	29:2	n ₂ [1/min]	200,0	100,0	66,0	50,0	33,0	10,0
		P _{1N} [kW]	1,82	1,32	1,02	0,84	0,65	0,26
		T _{2N} [Nm]	74	106	120	131	145	179
		P _{1NT} [kW]	1,91	1,27	1,05	0,94	0,82	0,00
		Wirkungsgrad	0,88	0,87	0,85	0,84	0,81	0,74
20:1	38:2	n ₂ [1/min]	150,0	75,0	50,0	37,0	25,0	7,5
		P _{1N} [kW]	1,54	1,03	0,73	0,63	0,47	0,18
		T _{2N} [Nm]	81	106	110	123	133	158
		P _{1NT} [kW]	1,70	1,12	0,93	0,84	0,74	0,00
		Wirkungsgrad	0,87	0,85	0,83	0,81	0,78	0,72

i	i ist		n ₁ [1/min]					
			3000	1500	1000	750	500	150
26:1	51:2	n ₂ [1/min]	115,0	57,0	38,0	28,0	19,0	5,8
		P _{1N} [kW]	1,04	0,58	0,42	0,32	0,24	0,09
		T _{2N} [Nm]	71	76	80	82	86	98
		P _{1NT} [kW]	1,51	1,00	0,84	0,76	0,68	0,00
		Wirkungsgrad	0,84	0,81	0,79	0,78	0,75	0,70
30:1	29:1	n ₂ [1/min]	100,0	50,0	33,0	25,0	16,0	5,0
		P _{1N} [kW]	1,12	0,79	0,59	0,54	0,42	0,18
		T _{2N} [Nm]	82	113	121	144	157	201
		P _{1NT} [kW]	1,14	0,76	0,63	0,06	0,50	0,00
		Wirkungsgrad	0,79	0,77	0,74	0,72	0,68	0,59
40:1	38:1	n ₂ [1/min]	75,0	37,0	25,0	18,0	12,0	3,8
		P _{1N} [kW]	0,87	0,65	0,52	0,41	0,31	0,13
		T _{2N} [Nm]	80	118	134	137	147	183
		P _{1NT} [kW]	1,02	0,68	0,57	0,52	0,46	0,00
		Wirkungsgrad	0,76	0,75	0,71	0,69	0,65	0,57
53:1	51:1	n ₂ [1/min]	57,0	28,0	18,0	14,0	9,4	2,8
		P _{1N} [kW]	0,65	0,38	0,27	0,22	0,16	0,06
		T _{2N} [Nm]	77	85	88	91	95	110
		P _{1NT} [kW]	0,92	0,62	0,52	0,48	0,43	0,00
		Wirkungsgrad	0,73	0,69	0,67	0,64	0,61	0,55
62:1	62:1	n ₂ [1/min]	48,0	24,0	16,0	12,0	8,1	2,4
		P _{1N} [kW]	0,61	0,42	0,31	0,25	0,18	0,06
		T _{2N} [Nm]	81	105	109	112	113	113
		P _{1NT} [kW]	0,75	0,50	0,43	0,39	0,36	0,00
		Wirkungsgrad	0,67	0,64	0,60	0,57	0,53	0,45
83:1	83:1	n ₂ [1/min]	36,0	18,0	12,0	9,0	6,0	1,8
		P _{1N} [kW]	0,39	0,21	0,15	0,12	0,09	0,03
		T _{2N} [Nm]	59	63	64	66	69	75
		P _{1NT} [kW]	0,70	0,47	0,41	0,37	0,34	0,00
		Wirkungsgrad	0,58	0,56	0,54	0,52	0,49	0,44

	5:1	7,5:1	10:1	13:1	15:1	20:1	26:1	30:1	40:1	53:1	62:1	83:1
T _{2max} [Nm]	150	167	152	100	195	179	137	219	197	145	120	112

Zulässige Radialkraft F_{r2} und Axialkraft F_{a2} an der Welle N₂

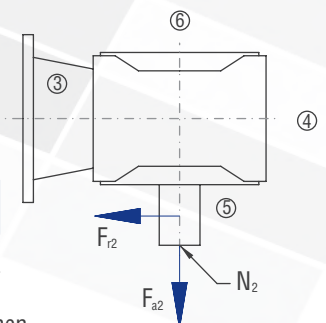
n ₂ [1/min]	200		125		75		50		30		10	
	F _r [N]	F _a [N]	F _r [N]	F _a [N]	F _r [N]	F _a [N]	F _r [N]	F _a [N]	F _r [N]	F _a [N]	F _r [N]	F _a [N]
< 120	2000	1000	2400	1200	2850	1425	3350	1675	4000	2000	4800	2400
> 120	1540	770	1850	925	2190	1095	2580	1290	3080	1540	3700	1850

Massenträgheitsmomente / Masse

Massenträgheitsmoment J₁ auf die schnell-laufende Welle (N₁) bezogen

	Massenträgheitsmoment [kgcm ²]											
	5:1	7,5:1	10:1	13:1	15:1	20:1	26:1	30:1	40:1	53:1	62:1	83:1
J ₁	2,03	1,81	1,66	1,57	1,68	1,58	1,52	1,65	1,56	1,50	1,55	1,50

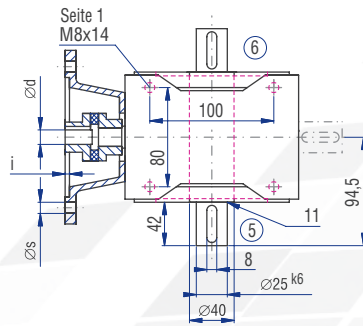
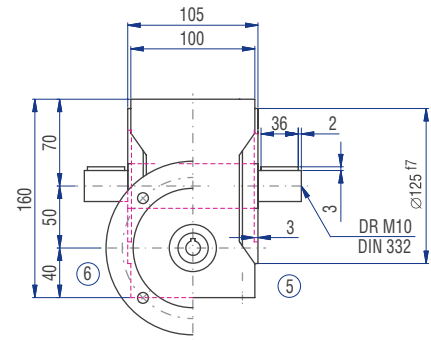
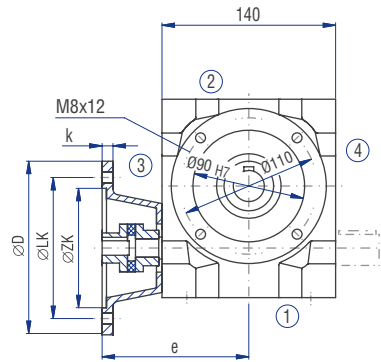
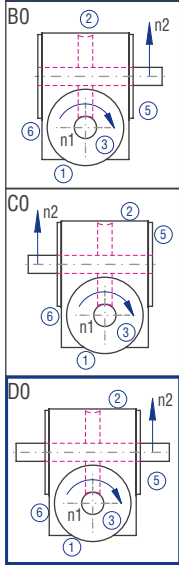
Masse [kg] ca. 14



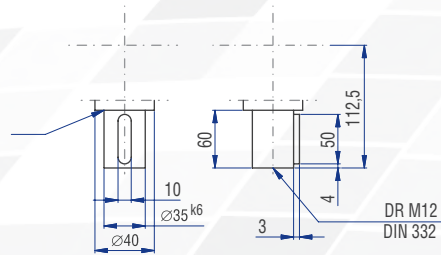
Die Masse des Getriebes kann in Abhängigkeit von der Flanschgröße, der Bauart und der Übersetzung abweichen.

9.4.7 Typ SL 050 - Typ S mit Flansch für Motoranbau

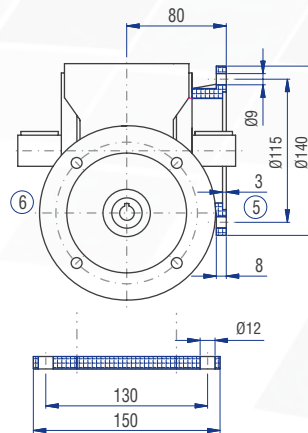
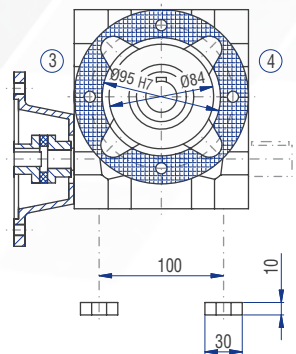
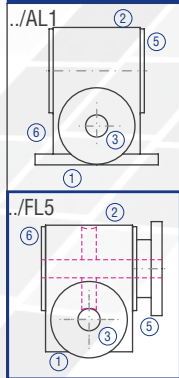
Bauart



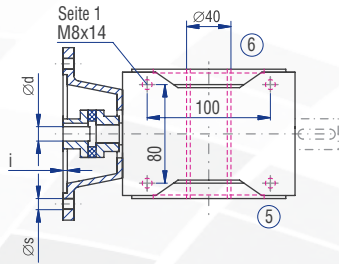
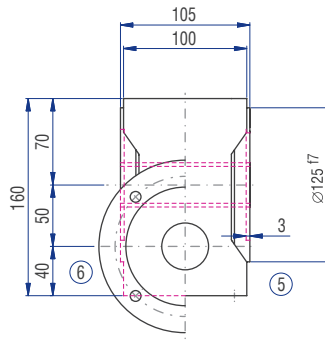
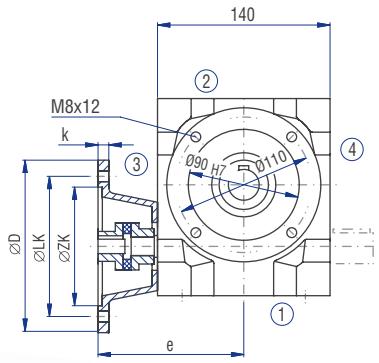
Ausführung VV



Option

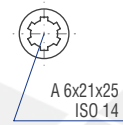
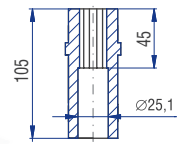
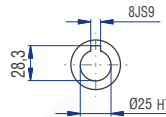


IEC-Motor	Bauart	Motorwelle (dxl)	Flanschdurchmesser D [mm]	LK [mm]	ZK [mm]	s [mm]	i [mm]	k [mm]	e [mm]
63	B14	11x23	120	100	80	7	3	9	150
	B14	19x40	120	100	80	7	3	9	150
80	B14	19x40	160	130	110	9	4	10	150
	B14	24x50	160a	130	110	9	4	20	160

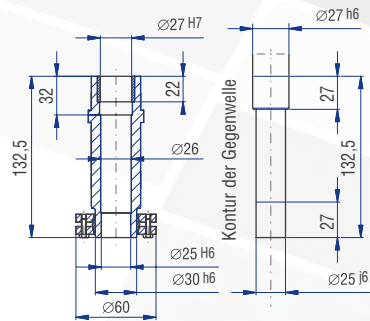
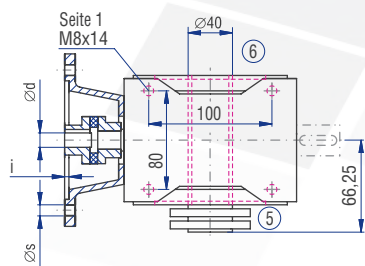
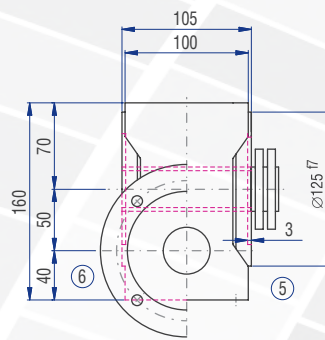
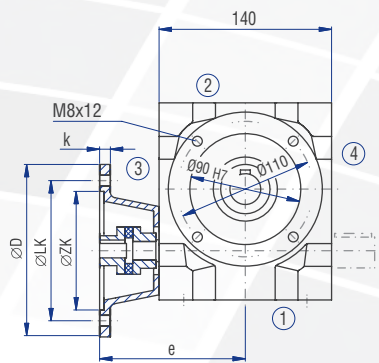
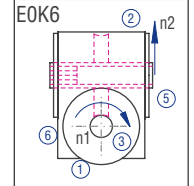
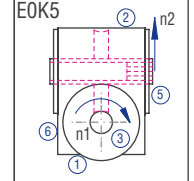
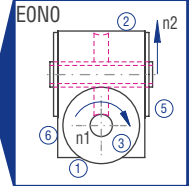


EON0

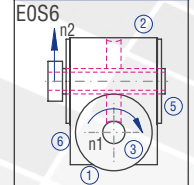
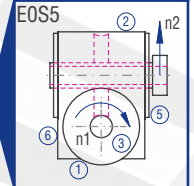
EOK5 / EOK6

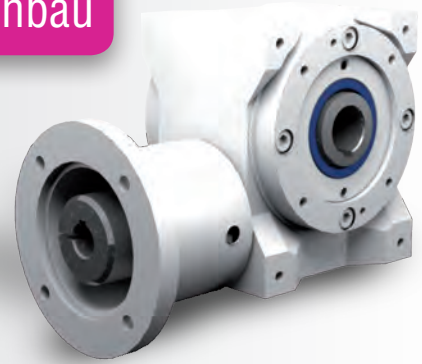


Bauart



Bauart





Eigenschaften

Eigenschaft	Standard	Option
Verzahnung	Gehärtete und geschliffene Schneckenwelle / Bronze-Schneckenrad	Siehe Kap. 9.2.1
Übersetzung	5:1 bis 83:1	
Gehäuse / Flansche	Grauguss	
Befestigungs-Gewindebohrung	An Getriebeseite 1 und an den Flanschen	Siehe Kap. 9.2.3
Welle	Werkstoff 1 C 45, Wellenenden gefettet Passung mit der Toleranz ISO j6 mit Passfedernut: nach DIN 6885 Blatt 1	Siehe Kap. 4.6.2
Hohlwelle	Werkstoff 1 C 45, Wellen gefettet Passung mit der Toleranz ISO H7 mit Passfedernut nach DIN 6885 Blatt 1	Siehe Kap. 4.6.3
Radial-Wellendichtring	NBR Form A	Siehe Kap. 4.8
Umgebungstemperatur	-10°C bis +90°C. Die Werte der Leistungstabellen gelten für +20°C	Siehe Kap. 4.9.3
Verdreh-Flankenspiel	< 30 arcmin	Siehe Kap. 9.2.10
Schutzklasse	IP 54	Siehe Kap. 4.5
Korrosionsschutz	Grundierung; Schichtdicke > 40 µm	Siehe Kap. 4.4.1
Lagerlebensdauer L10h	größer als 15.000h	Siehe Kap. 4.9.1
Ölwechselintervalle	Bei Einhaltung der Öltemperatur von < 90°C nicht erforderlich Die Lebensdauer der Lager kann um den Faktor 1,5 gesteigert werden, wenn nach den ersten 500 Betriebsstunden und dann alle 5000 Betriebsstunden ein Ölwechsel erfolgt.	Siehe Kap. 9.2.8
Schmierstoffe	Synthetische Schmierstoffe	Siehe Kap. 9.2.8
Flansch	Geeignet für den Anbau von IEC Motoren Bauform IM B5 und B14	
Kupplung	Dreiteilige Klauenkupplung	

Leistungsdaten

i	i ist		n ₁ [1/min]					
			3000	1500	1000	750	500	150
5:1	29:6	n ₂ [1/min]	600,0	300,0	200,0	150,0	100,0	30,0
		P _{1N} [kW]	6,37	4,96	3,77	3,11	2,31	0,91
		T _{2N} [Nm]	94	145	165	180	198	247
		P _{1NT} [kW]	5,80	4,25	3,56	3,15	2,67	0,00
		Wirkungsgrad	0,96	0,95	0,95	0,94	0,93	0,88
7,5:1	29:4	n ₂ [1/min]	400,0	200,0	133,0	100,0	66,0	20,0
		P _{1N} [kW]	4,89	3,62	2,78	2,37	1,79	0,72
		T _{2N} [Nm]	106	157	179	201	223	280
		P _{1NT} [kW]	4,63	3,26	2,72	2,41	2,06	0,00
		Wirkungsgrad	0,94	0,94	0,93	0,92	0,90	0,84
10:1	39:4	n ₂ [1/min]	300,0	150,0	100,0	75,0	50,0	15,0
		P _{1N} [kW]	4,15	2,94	2,26	1,83	1,30	0,51
		T _{2N} [Nm]	121	170	194	207	216	265
		P _{1NT} [kW]	4,16	2,89	2,41	2,15	1,86	0,00
		Wirkungsgrad	0,94	0,93	0,92	0,91	0,89	0,83
13:1	51:4	n ₂ [1/min]	230,0	115,0	76,0	57,0	38,0	11,0
		P _{1N} [kW]	3,31	1,81	1,29	1,00	0,71	0,26
		T _{2N} [Nm]	125	135	141	145	151	170
		P _{1NT} [kW]	3,68	2,53	2,12	1,90	1,66	0,00
		Wirkungsgrad	0,93	0,92	0,90	0,89	0,87	0,82
15:1	29:2	n ₂ [1/min]	200,0	100,0	66,0	50,0	33,0	10,0
		P _{1N} [kW]	3,12	2,23	1,77	1,51	1,16	0,48
		T _{2N} [Nm]	128	183	213	240	266	333
		P _{1NT} [kW]	2,80	1,95	1,62	1,44	1,23	0,00
		Wirkungsgrad	0,89	0,00	0,00	0,86	0,83	0,75
20:1	39:2	n ₂ [1/min]	150,0	75,0	50,0	37,0	25,0	7,5
		P _{1N} [kW]	2,95	1,70	1,32	1,14	0,86	0,34
		T _{2N} [Nm]	161	186	212	237	259	310
		P _{1NT} [kW]	2,52	1,73	1,44	1,29	1,12	0,00
		Wirkungsgrad	0,88	0,88	0,86	0,84	0,81	0,74
26:1	51:2	n ₂ [1/min]	115,0	57,0	38,0	28,0	19,0	5,8
		P _{1N} [kW]	1,89	1,25	0,90	0,71	0,51	0,19
		T _{2N} [Nm]	132	173	181	187	195	222
		P _{1NT} [kW]	2,21	1,52	1,27	1,14	1,01	0,00
		Wirkungsgrad	0,86	0,85	0,83	0,81	0,78	0,71
30:1	29:1	n ₂ [1/min]	100,0	50,0	33,0	25,0	16,0	5,0
		P _{1N} [kW]	1,94	1,38	1,11	0,97	0,75	0,36
		T _{2N} [Nm]	143	204	237	268	296	403
		P _{1NT} [kW]	1,66	1,15	0,97	0,86	0,75	0,00
		Wirkungsgrad	0,80	0,80	0,77	0,75	0,71	0,61
40:1	39:1	n ₂ [1/min]	75,0	37,0	25,0	18,0	12,0	3,8
		P _{1N} [kW]	1,54	1,08	0,85	0,74	0,57	0,24
		T _{2N} [Nm]	149	207	237	264	288	348
		P _{1NT} [kW]	1,50	1,04	0,87	0,78	0,69	0,00
		Wirkungsgrad	0,78	0,77	0,75	0,72	0,68	0,59
53:1	51:1	n ₂ [1/min]	57,0	28,0	18,0	14,0	9,4	2,8
		P _{1N} [kW]	1,16	0,80	0,58	0,47	0,34	0,14
		T _{2N} [Nm]	143	191	200	207	217	248
		P _{1NT} [kW]	1,34	0,96	0,78	0,71	0,63	0,00
		Wirkungsgrad	0,76	0,74	0,71	0,68	0,65	0,56
62:1	61:1	n ₂ [1/min]	48,0	24,0	16,0	12,0	8,1	2,4
		P _{1N} [kW]	0,82	0,66	0,53	0,46	0,34	0,12
		T _{2N} [Nm]	110	175	202	221	226	226
		P _{1NT} [kW]	1,10	0,76	0,65	0,59	0,52	0,00
		Wirkungsgrad	0,69	0,68	0,65	0,62	0,57	0,47
83:1	82:1	n ₂ [1/min]	36,0	18,0	12,0	9,0	6,0	1,8
		P _{1N} [kW]	0,75	0,46	0,33	0,26	0,19	0,07
		T _{2N} [Nm]	129	152	152	152	152	152
		P _{1NT} [kW]	0,99	0,69	0,59	0,54	0,49	0,00
		Wirkungsgrad	0,66	0,63	0,59	0,56	0,52	0,44

	5:1	7,5:1	10:1	13:1	15:1	20:1	26:1	30:1	40:1	53:1	62:1	83:1
T _{2max} [Nm]	295	334	306	222	395	355	295	437	360	310	240	246

Zulässige Radialkraft F_{r2} und Axialkraft F_{a2} an der Welle N₂

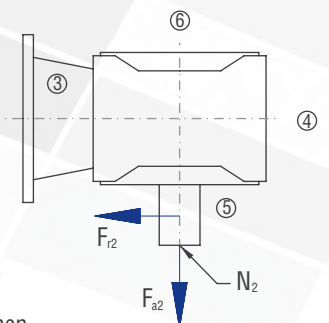
n ₂ [1/min]	200		125		75		50		30		10		
	T ₂ [Nm]	F _r [N]	F _a [N]	F _r [N]	F _a [N]	F _r [N]	F _a [N]	F _r [N]	F _a [N]	F _r [N]	F _a [N]	F _r [N]	F _a [N]
< 220	2700	2700	1350	3150	1575	3800	1900	4500	2250	5200	2600	5200	2600
> 220	2080	2080	1040	2420	1210	2920	1460	3460	1730	4000	2000	4000	2000

Massenträgheitsmomente / Masse

Massenträgheitsmoment J₁ auf die schnell-laufende Welle (N₁) bezogen

J ₁	Massenträgheitsmoment [kgcm ²]											
	5:1	7,5:1	10:1	13:1	15:1	20:1	26:1	30:1	40:1	53:1	62:1	83:1
J ₁	3,25	2,72	2,22	2,02	2,41	2,02	1,90	2,33	1,98	1,87	2,05	1,88

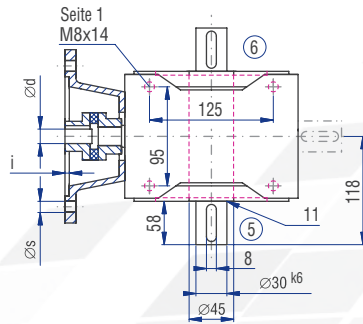
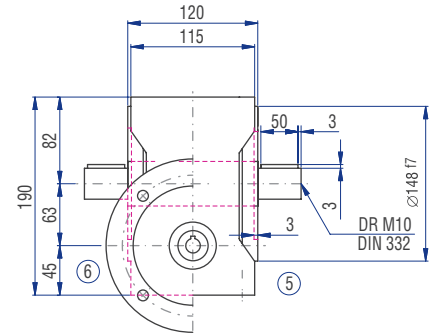
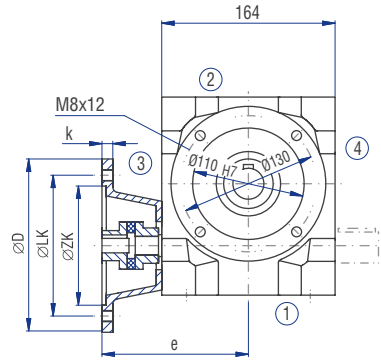
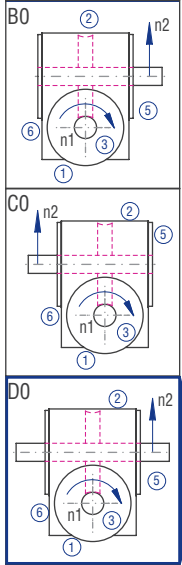
Masse [kg] ca.
21



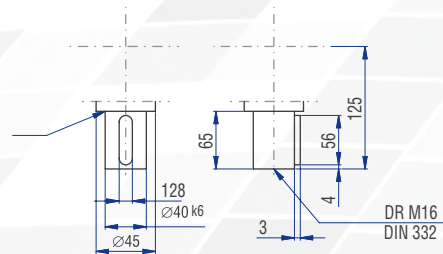
Die Masse des Getriebes kann in Abhängigkeit von der Flanschgröße, der Bauart und der Übersetzung abweichen.

9.4.8 Typ SL 063 - Typ S mit Flansch für Motoranbau

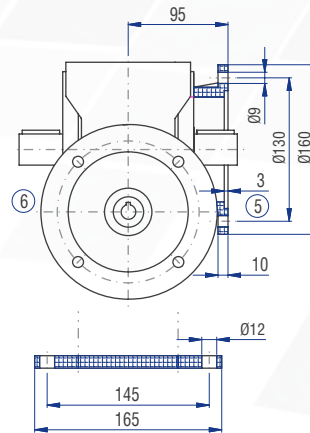
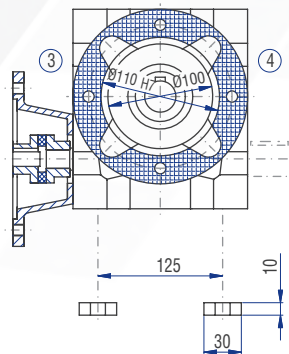
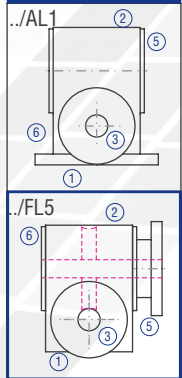
Bauart



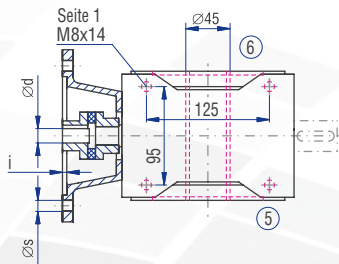
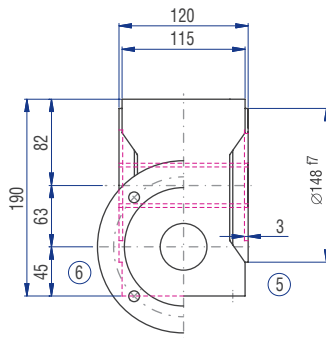
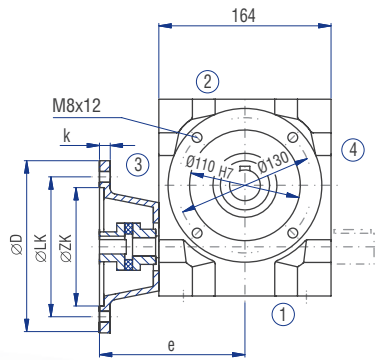
Ausführung VV



Option

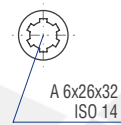
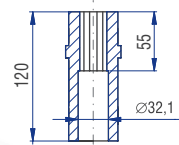
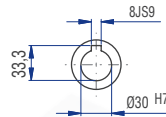


IEC-Motor	Bauart	Motorwelle (dxl)	Flanschdurchmesser D [mm]	LK [mm]	ZK [mm]	s [mm]	i [mm]	k [mm]	e [mm]
71	B5	14x30	160	130	110	9	4	10	163
80	B14	19x40	160	130	110	9	4	10	163
	B5	19x40	200	165	130	11	4	10	175
90	B14	24x50	160a	130	110	9	4	10	175
	B5	24x50	200	165	130	11	4	10	175
100	B14	28x60	200a	165	130	11	4	20	185
112	B14	28x60	200a	165	130	11	4	20	185

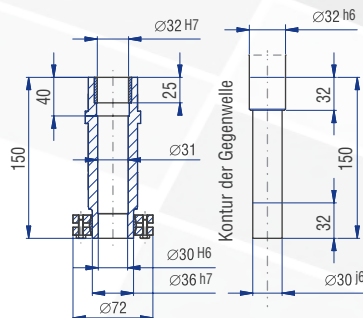
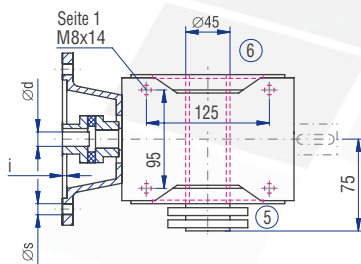
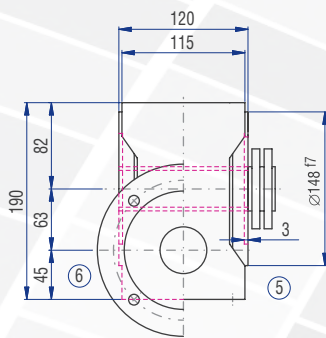
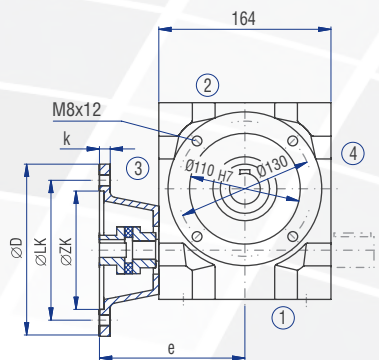
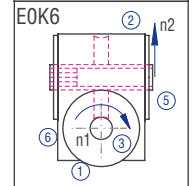
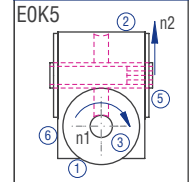
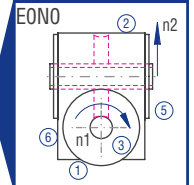


EON0

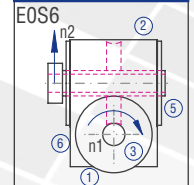
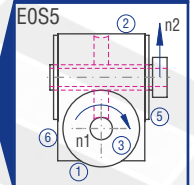
EOK5 / EOK6

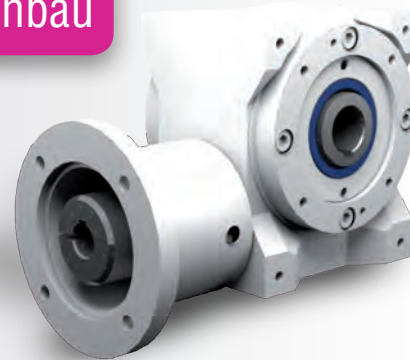


Bauart



Bauart





Eigenschaften

Eigenschaft	Standard	Option
Verzahnung	Gehärtete und geschliffene Schneckenwelle / Bronze-Schneckenrad	Siehe Kap. 9.2.1
Übersetzung	5:1 bis 83:1	
Gehäuse / Flansche	Grauguss	
Befestigungs-Gewindebohrung	An Getriebeseite 1 und an den Flanschen	Siehe Kap. 9.2.3
Welle	Werkstoff 1 C 45, Wellenenden gefettet Passung mit der Toleranz ISO j6 mit Passfedernut: nach DIN 6885 Blatt 1	Siehe Kap. 4.6.2
Hohlwelle	Werkstoff 1 C 45, Wellen gefettet Passung mit der Toleranz ISO H7 mit Passfedernut nach DIN 6885 Blatt 1	Siehe Kap. 4.6.3
Radial-Wellendichtring	NBR Form A	Siehe Kap. 4.8
Umgebungstemperatur	-10°C bis +90°C. Die Werte der Leistungstabellen gelten für +20°C	Siehe Kap. 4.9.3
Verdreh-Flankenspiel	< 30 arcmin	Siehe Kap. 9.2.10
Schutzklasse	IP 54	Siehe Kap. 4.5
Korrosionsschutz	Grundierung; Schichtdicke > 40 µm	Siehe Kap. 4.4.1
Lagerlebensdauer L10h	größer als 15.000h	Siehe Kap. 4.9.1
Ölwechselintervalle	Bei Einhaltung der Öltemperatur von < 90°C nicht erforderlich Die Lebensdauer der Lager kann um den Faktor 1,5 gesteigert werden, wenn nach den ersten 500 Betriebsstunden und dann alle 5000 Betriebsstunden ein Ölwechsel erfolgt.	Siehe Kap. 9.2.8
Schmierstoffe	Synthetische Schmierstoffe	Siehe Kap. 9.2.8
Flansch	Geeignet für den Anbau von IEC Motoren Bauform IM B5 und B14	
Kupplung	Dreiteilige Klauenkupplung	

Leistungsdaten

i	i ist		n ₁ [1/min]					
			3000	1500	1000	750	500	150
5:1	30:6	n ₂ [1/min]	600,0	300,0	200,0	150,0	100,0	30,0
		P _{1N} [kW]	11,13	8,18	4,36	5,55	4,01	1,58
		T _{2N} [Nm]	170	250	298	332	360	448
		P _{1NT} [kW]	8,62	6,68	5,70	5,05	4,24	0,00
		Wirkungsgrad	0,96	0,96	0,95	0,94	0,94	0,89
7,5:1	30:4	n ₂ [1/min]	400,0	200,0	133,0	100,0	66,0	20,0
		P _{1N} [kW]	8,64	6,37	5,01	4,36	3,33	1,39
		T _{2N} [Nm]	196	289	341	391	439	569
		P _{1NT} [kW]	6,69	5,14	4,37	3,88	3,27	0,00
		Wirkungsgrad	0,95	0,95	0,95	0,94	0,92	0,86
10:1	40:4	n ₂ [1/min]	300,0	150,0	100,0	75,0	50,0	15,0
		P _{1N} [kW]	6,58	4,96	3,79	3,15	2,35	0,96
		T _{2N} [Nm]	197	297	340	373	408	513
		P _{1NT} [kW]	5,92	4,47	3,79	3,36	2,86	0,00
		Wirkungsgrad	0,94	0,94	0,94	0,93	0,91	0,84
13:1	53:4	n ₂ [1/min]	230,0	115,0	76,0	57,0	38,0	11,0
		P _{1N} [kW]	4,41	2,41	1,70	1,33	0,94	0,34
		T _{2N} [Nm]	173	187	196	202	210	236
		P _{1NT} [kW]	5,27	3,91	3,32	2,96	2,56	0,00
		Wirkungsgrad	0,93	0,92	0,91	0,90	0,88	0,83
15:1	30:2	n ₂ [1/min]	200,0	100,0	66,0	50,0	33,0	10,0
		P _{1N} [kW]	5,61	4,10	3,26	2,81	2,18	0,93
		T _{2N} [Nm]	241	352	415	473	530	681
		P _{1NT} [kW]	4,08	3,09	2,62	2,32	1,97	0,00
		Wirkungsgrad	0,90	0,90	0,89	0,88	0,85	0,77
20:1	40:2	n ₂ [1/min]	150,0	75,0	50,0	37,0	25,0	7,5
		P _{1N} [kW]	4,24	3,04	2,37	2,05	1,57	0,64
		T _{2N} [Nm]	240	344	399	450	498	615
		P _{1NT} [kW]	3,59	2,67	2,26	2,01	1,72	0,00
		Wirkungsgrad	0,89	0,89	0,88	0,86	0,83	0,75

i	i ist		n ₁ [1/min]					
			3000	1500	1000	750	500	150
26:1	53:2	n ₂ [1/min]	115,0	57,0	38,0	28,0	19,0	5,8
		P _{1N} [kW]	2,83	1,67	1,19	0,94	0,68	0,25
		T _{2N} [Nm]	210	245	256	264	275	312
		P _{1NT} [kW]	3,19	2,34	1,99	1,78	1,55	0,00
		Wirkungsgrad	0,88	0,87	0,85	0,83	0,80	0,73
30:1	30:1	n ₂ [1/min]	100,0	50,0	33,0	25,0	16,0	5,0
		P _{1N} [kW]	3,47	2,52	2,03	1,78	1,38	0,63
		T _{2N} [Nm]	272	395	456	530	593	760
		P _{1NT} [kW]	2,41	1,81	1,54	1,38	1,18	0,00
		Wirkungsgrad	0,82	0,82	0,80	0,78	0,75	0,63
40:1	40:1	n ₂ [1/min]	75,0	37,0	25,0	18,0	12,0	3,8
		P _{1N} [kW]	2,62	1,87	1,49	1,31	1,02	0,40
		T _{2N} [Nm]	267	381	443	501	553	625
		P _{1NT} [kW]	2,14	1,58	1,35	1,21	1,05	0,00
		Wirkungsgrad	0,80	0,80	0,78	0,75	0,71	0,61
53:1	53:1	n ₂ [1/min]	57,0	28,0	18,0	14,0	9,4	2,8
		P _{1N} [kW]	1,78	1,04	0,76	0,61	0,45	0,18
		T _{2N} [Nm]	234	271	284	294	308	352
		P _{1NT} [kW]	1,93	1,41	1,20	1,09	0,96	0,00
		Wirkungsgrad	0,78	0,77	0,74	0,71	0,68	0,58
62:1	62:1	n ₂ [1/min]	48,0	24,0	16,0	12,0	8,1	2,4
		P _{1N} [kW]	1,40	1,01	0,81	0,69	0,54	0,23
		T _{2N} [Nm]	194	279	325	352	393	448
		P _{1NT} [kW]	1,55	1,15	0,98	0,89	0,78	0,00
		Wirkungsgrad	0,70	0,70	0,68	0,65	0,61	0,49
83:1	82:1	n ₂ [1/min]	36,0	18,0	12,0	9,0	6,0	1,8
		P _{1N} [kW]	1,10	0,90	0,64	0,49	0,35	0,13
		T _{2N} [Nm]	196	304	304	304	304	304
		P _{1NT} [kW]	1,43	1,04	0,90	0,82	0,73	0,00
		Wirkungsgrad	0,68	0,65	0,61	0,59	0,55	0,46

	5:1	7,5:1	10:1	13:1	15:1	20:1	26:1	30:1	40:1	53:1	62:1	83:1
T _{2max} [Nm]	610	695	625	321	826	725	432	920	780	480	480	510

Zulässige Radialkraft F_{r2} und Axialkraft F_{a2} an der Welle N₂

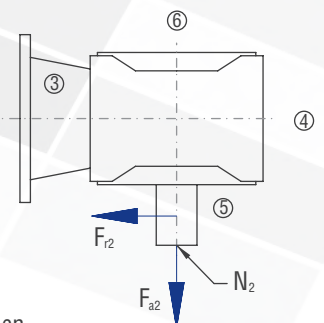
n ₂ [1/min]	200		125		75		50		30		10		
	T ₂ [Nm]	F _r [N]	F _a [N]	F _r [N]	F _a [N]	F _r [N]	F _a [N]	F _r [N]	F _a [N]	F _r [N]	F _a [N]		
< 430	3300	3300	1650	3750	1875	4500	2250	5300	2650	6300	3150	7600	3800
> 430	2640	2640	1320	3000	1500	3600	1800	4240	2120	5040	2520	6080	3040

Massenträgheitsmomente / Masse

Massenträgheitsmoment J₁ auf die schnell-laufende Welle (N₁) bezogen

	Massenträgheitsmoment [kgcm ²]											
	5:1	7,5:1	10:1	13:1	15:1	20:1	26:1	30:1	40:1	53:1	62:1	83:1
J ₁	6,90	5,30	4,04	3,34	4,34	3,48	2,99	4,09	3,34	2,90	3,59	2,99

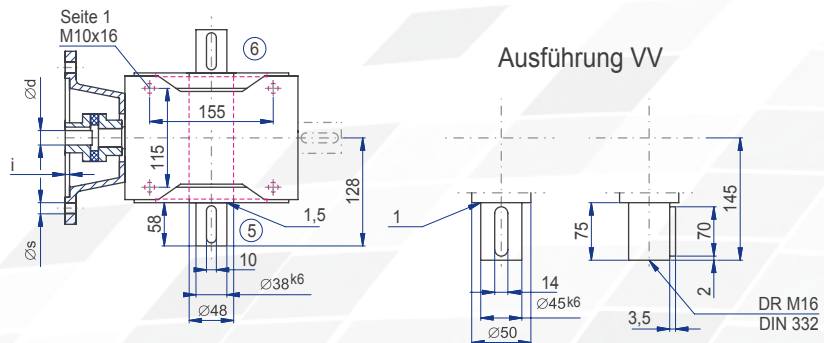
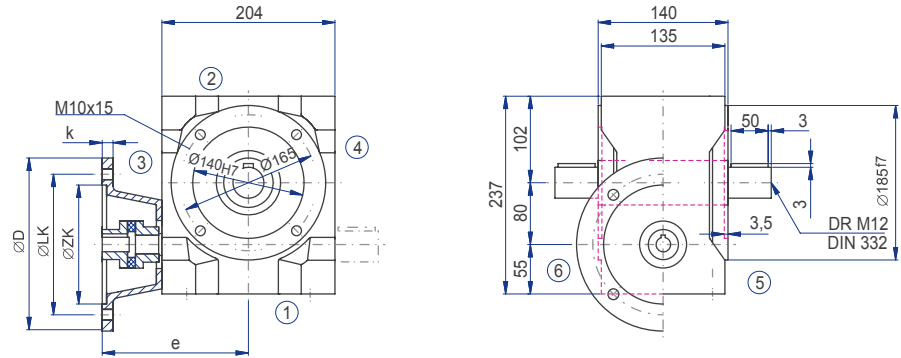
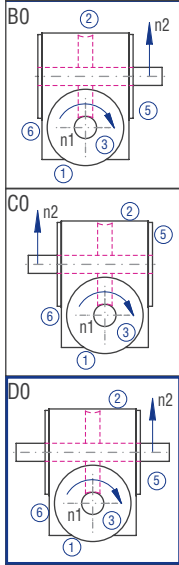
Masse [kg ca.]
33



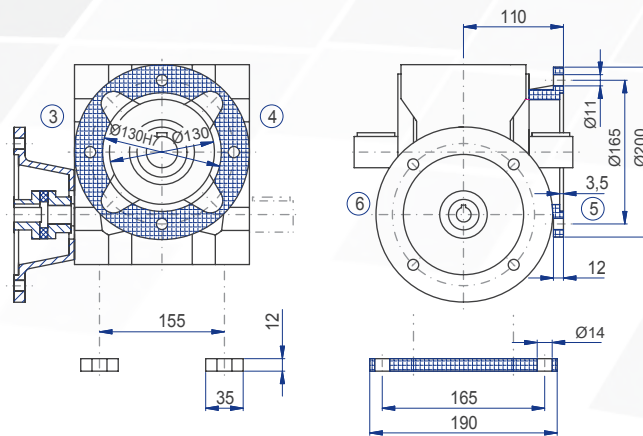
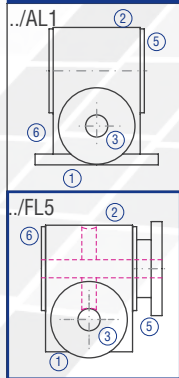
Die Masse des Getriebes kann in Abhängigkeit von der Flanschgröße, der Bauart und der Übersetzung abweichen.

9.4.9 Typ SL 080 - Typ S mit Flansch für Motoranbau

Bauart

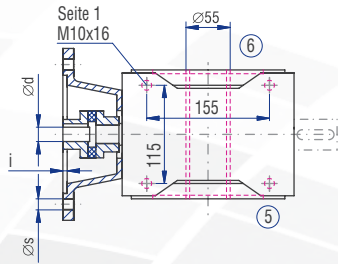
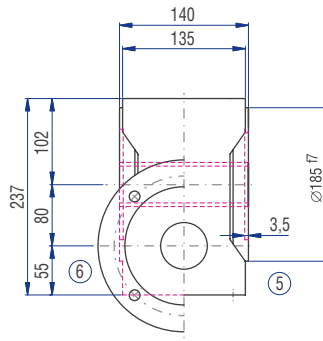
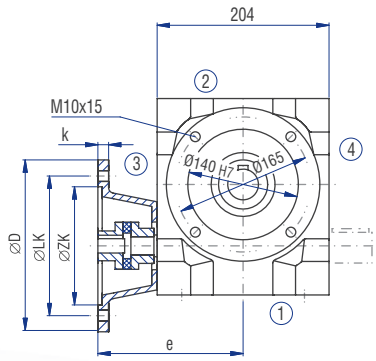


Option



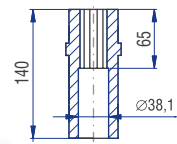
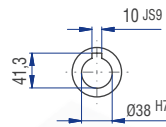
IEC-Motor	Bauart	Motorwelle (dxl)	Flanschdurchmesser D [mm]	LK [mm]	ZK [mm]	s [mm]	i [mm]	k [mm]	e [mm]
71	B5	14x30	160	130	110	9	4	10	183
	B14	19x40	160	130	110	9	4	10	183
80	B5	19x40	200	165	130	11	4	10	195
	B14	24x50	160a	130	110	9	4	10	195
90	B5	24x50	200	165	130	11	4	10	195
	B14	28x60	200a	165	130	11	4	20	205
100	B14	28x60	200a	165	130	11	4	20	205

Bauart

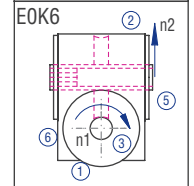
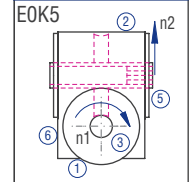
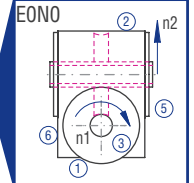


EON0

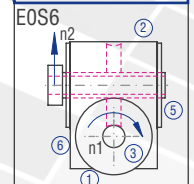
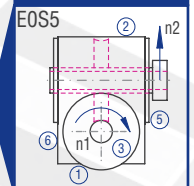
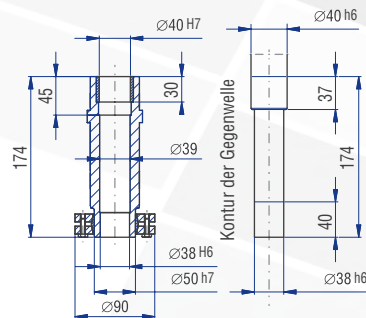
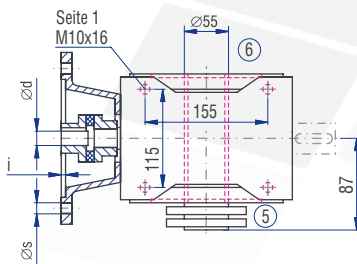
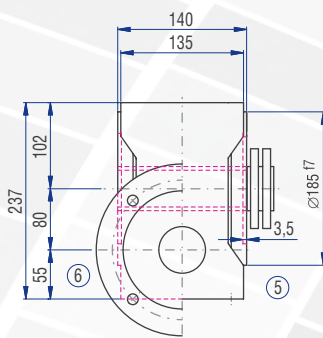
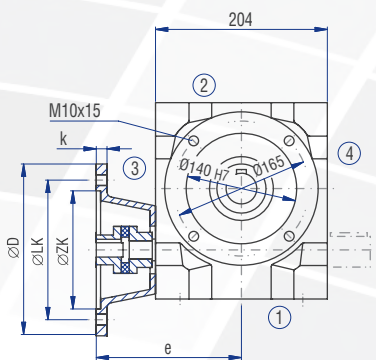
EOK5 / EOK6

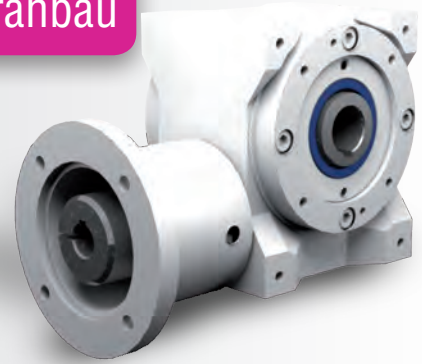


A 8x32x38
ISO 14



Bauart





Eigenschaften

Eigenschaft	Standard	Option
Verzahnung	Gehärtete und geschliffene Schneckenwelle / Bronze-Schneckenrad	Siehe Kap. 9.2.1
Übersetzung	5:1 bis 83:1	
Gehäuse / Flansche	Grauguss	
Befestigungs-Gewindebohrung	An Getriebeseite 1 und an den Flanschen	Siehe Kap. 9.2.3
Welle	Werkstoff 1 C 45, Wellenenden gefettet Passung mit der Toleranz ISO j6 mit Passfedernut: nach DIN 6885 Blatt 1	Siehe Kap. 4.6.2
Hohlwelle	Werkstoff 1 C 45, Wellen gefettet Passung mit der Toleranz ISO H7 mit Passfedernut nach DIN 6885 Blatt 1	Siehe Kap. 4.6.3
Radial-Wellendichtring	NBR Form A	Siehe Kap. 4.8
Umgebungstemperatur	-10°C bis +90°C. Die Werte der Leistungstabellen gelten für +20°C	Siehe Kap. 4.9.3
Verdreh-Flankenspiel	< 30 arcmin	Siehe Kap. 9.2.10
Schutzklasse	IP 54	Siehe Kap. 4.5
Korrosionsschutz	Grundierung; Schichtdicke > 40 µm	Siehe Kap. 4.4.1
Lagerlebensdauer L10h	größer als 15.000h	Siehe Kap. 4.9.1
Ölwechselintervalle	Bei Einhaltung der Öltemperatur von < 90°C nicht erforderlich Die Lebensdauer der Lager kann um den Faktor 1,5 gesteigert werden, wenn nach den ersten 500 Betriebsstunden und dann alle 5000 Betriebsstunden ein Ölwechsel erfolgt.	Siehe Kap. 9.2.8
Schmierstoffe	Synthetische Schmierstoffe	Siehe Kap. 9.2.8
Flansch	Geeignet für den Anbau von IEC Motoren Bauform IM B5 und B14	
Kupplung	Dreiteilige Klauenkupplung	

Leistungsdaten

i	i ist		n ₁ [1/min]					
			3000	1500	1000	750	500	150
5:1	30:6	n ₂ [1/min]	600,0	300,0	200,0	150,0	100,0	30,0
		P _{1N} [kW]	29,45	19,31	14,99	12,45	9,47	4,01
		T _{2N} [Nm]	450	590	680	745	850	1.150
		P _{1NT} [kW]	11,30	8,60	7,55	6,87	5,96	0,00
		Wirkungsgrad	0,96	0,96	0,95	0,94	0,94	0,90
7,5:1	30:4	n ₂ [1/min]	400,0	200,0	133,0	100,0	66,0	20,0
		P _{1N} [kW]	22,62	14,33	10,92	9,10	7,00	3,03
		T _{2N} [Nm]	513	650	743	817	932	1.258
		P _{1NT} [kW]	9,06	6,85	5,99	5,43	4,71	0,00
		Wirkungsgrad	0,95	0,95	0,95	0,94	0,93	0,87
10:1	40:4	n ₂ [1/min]	300,0	150,0	100,0	75,0	50,0	15,0
		P _{1N} [kW]	18,55	11,75	8,95	7,45	5,79	2,02
		T _{2N} [Nm]	555	703	803	882	1.006	1.095
		P _{1NT} [kW]	8,57	6,35	5,49	4,95	4,30	0,00
		Wirkungsgrad	0,94	0,94	0,94	0,93	0,91	0,85
13:1	52:4	n ₂ [1/min]	230,0	115,0	76,0	57,0	38,0	11,0
		P _{1N} [kW]	11,09	6,09	4,30	3,37	2,37	0,85
		T _{2N} [Nm]	427	464	486	502	523	586
		P _{1NT} [kW]	7,87	5,73	4,92	4,43	3,85	0,00
		Wirkungsgrad	0,93	0,92	0,91	0,90	0,89	0,83
15:1	30:2	n ₂ [1/min]	200,0	100,0	66,0	50,0	33,0	10,0
		P _{1N} [kW]	13,12	8,32	6,41	5,34	4,16	1,88
		T _{2N} [Nm]	564	715	817	898	1.025	1.386
		P _{1NT} [kW]	5,76	4,31	3,75	3,40	2,95	0,00
		Wirkungsgrad	0,90	0,90	0,89	0,88	0,86	0,77
20:1	40:2	n ₂ [1/min]	150,0	75,0	50,0	37,0	25,0	7,5
		P _{1N} [kW]	10,84	6,87	5,28	4,45	3,47	1,49
		T _{2N} [Nm]	614	778	888	975	1.112	1.441
		P _{1NT} [kW]	5,44	3,99	3,44	3,10	2,69	0,00
		Wirkungsgrad	0,89	0,89	0,88	0,86	0,84	0,76

i	i ist		n ₁ [1/min]					
			3000	1500	1000	750	500	150
26:1	52:2	n ₂ [1/min]	115,0	57,0	38,0	28,0	19,0	5,8
		P _{1N} [kW]	7,63	4,20	3,00	2,38	1,72	0,64
		T _{2N} [Nm]	556	605	634	655	683	773
		P _{1NT} [kW]	4,94	3,57	3,06	2,75	2,40	0,00
		Wirkungsgrad	0,88	0,87	0,85	0,83	0,80	0,73
30:1	30:1	n ₂ [1/min]	100,0	50,0	33,0	25,0	16,0	5,0
		P _{1N} [kW]	7,53	4,78	3,60	3,19	2,51	1,18
		T _{2N} [Nm]	590	748	825	950	1.080	1.437
		P _{1NT} [kW]	3,50	2,60	2,27	2,06	1,81	0,00
		Wirkungsgrad	0,82	0,82	0,80	0,78	0,75	0,64
40:1	40:1	n ₂ [1/min]	75,0	37,0	25,0	18,0	12,0	3,8
		P _{1N} [kW]	6,33	4,01	3,13	2,65	2,13	1,00
		T _{2N} [Nm]	645	817	933	1.025	1.169	1.581
		P _{1NT} [kW]	3,32	2,42	2,09	1,90	1,67	0,00
		Wirkungsgrad	0,80	0,80	0,78	0,76	0,72	0,62
53:1	52:1	n ₂ [1/min]	57,0	28,0	18,0	14,0	9,4	2,8
		P _{1N} [kW]	4,76	2,63	1,92	1,53	1,11	0,45
		T _{2N} [Nm]	615	670	704	728	762	870
		P _{1NT} [kW]	3,04	2,19	1,88	1,71	1,51	0,00
		Wirkungsgrad	0,78	0,77	0,74	0,72	0,69	0,59
62:1	63:1	n ₂ [1/min]	48,0	24,0	16,0	12,0	8,1	2,4
		P _{1N} [kW]	4,59	2,91	2,17	1,70	1,21	0,44
		T _{2N} [Nm]	645	817	886	886	886	886
		P _{1NT} [kW]	2,39	1,74	1,52	1,39	1,24	0,00
		Wirkungsgrad	0,70	0,70	0,68	0,65	0,61	0,50
83:1	82:1	n ₂ [1/min]	36,0	18,0	12,0	9,0	6,0	1,8
		P _{1N} [kW]	3,33	1,74	1,23	0,94	0,67	0,24
		T _{2N} [Nm]	591	599	599	599	599	599
		P _{1NT} [kW]	2,24	1,61	1,40	1,28	1,15	0,00
		Wirkungsgrad	0,68	0,66	0,62	0,61	0,57	0,47

	5:1	7,5:1	10:1	13:1	15:1	20:1	26:1	30:1	40:1	53:1	62:1	83:1
T _{2max} [Nm]	1190	1360	1090	736	1610	1440	980	1765	1582	1080	1040	1000

Zulässige Radialkraft F_{r2} und Axialkraft F_{a2} an der Welle N₂

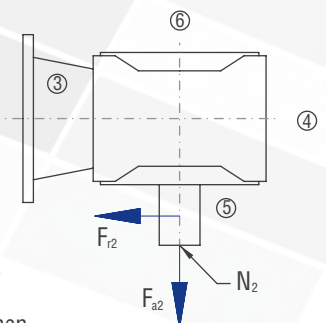
n ₂ [1/min]	200		125		75		50		30		10		
	T ₂ [Nm]	F _r [N]	F _a [N]	F _r [N]	F _a [N]	F _r [N]	F _a [N]	F _r [N]	F _a [N]	F _r [N]	F _a [N]	F _r [N]	F _a [N]
< 800	3650	3650	1825	4000	2000	4750	2375	5600	2800	6700	3350	9500	4750
> 800	2920	2920	1460	3200	1600	3800	1900	4480	2240	5360	2680	7600	3800

Massenträgheitsmomente / Masse

Massenträgheitsmoment J₁ auf die schnell-laufende Welle (N₁) bezogen

J ₁	Massenträgheitsmoment [kgcm ²]											
	5:1	7,5:1	10:1	13:1	15:1	20:1	26:1	30:1	40:1	53:1	62:1	83:1
J ₁	30,63	26,13	22,28	20,53	23,42	20,62	19,59	22,75	20,21	19,35	20,81	19,59

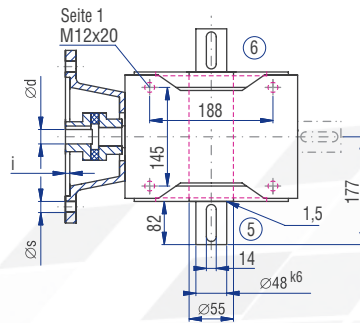
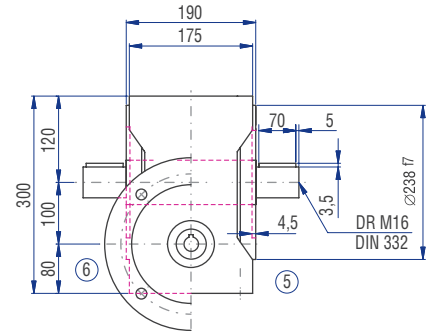
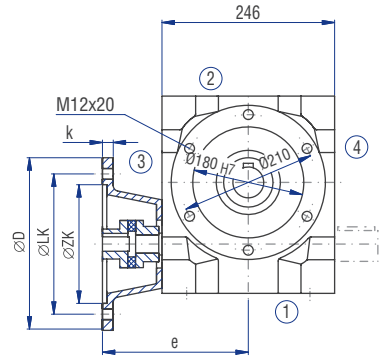
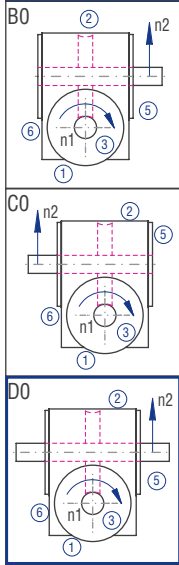
Masse [kg] ca.
55



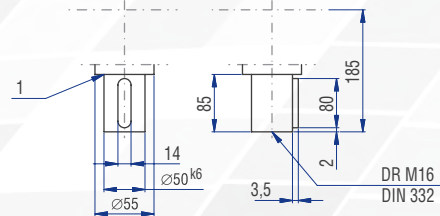
Die Masse des Getriebes kann in Abhängigkeit von der Flanschgröße, der Bauart und der Übersetzung abweichen.

9.4.10 Typ SL 100 - Typ S mit Flansch für Motoranbau

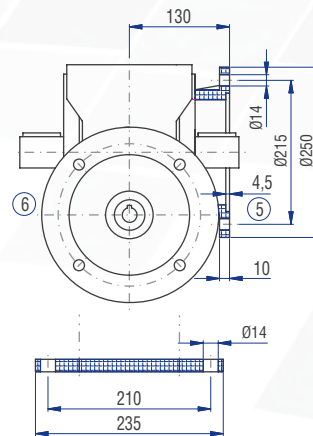
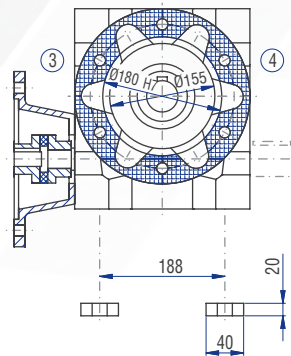
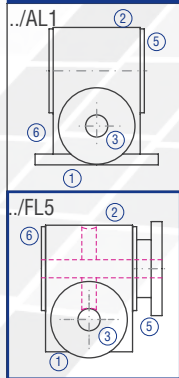
Bauart



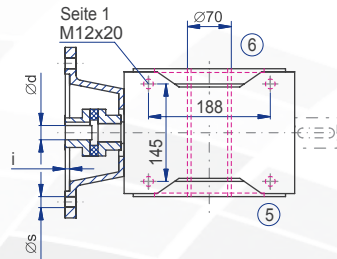
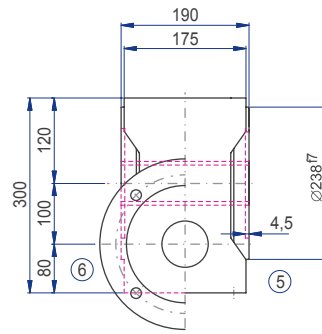
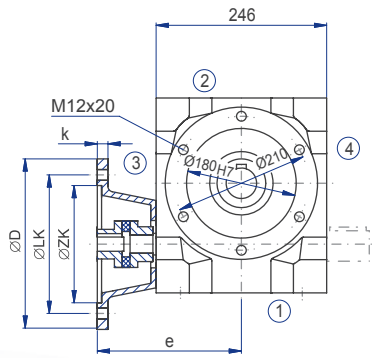
Ausführung VV



Option

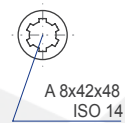
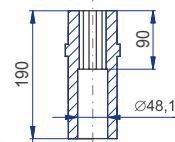
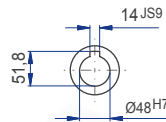


IEC-Motor	Bauart	Motorwelle (dxl)	Flanschdurchmesser D [mm]	LK [mm]	ZK [mm]	s [mm]	i [mm]	k [mm]	e [mm]
90	B5	24x50	200	165	130	M10	4	18	235
100	B5	28x60	250	215	180	14	5	18	245
112	B5	28x60	250	215	180	14	5	18	245
132	B5	38x80	300	265	230	14	5	18	265

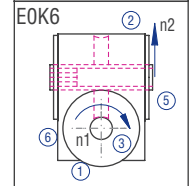
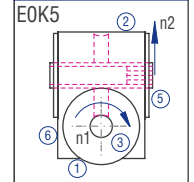
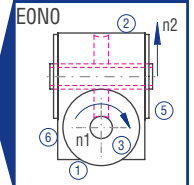


E0N0

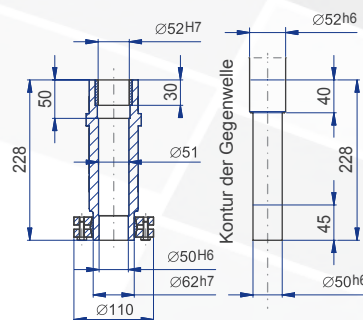
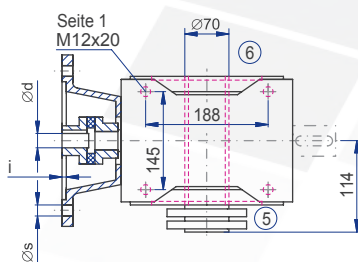
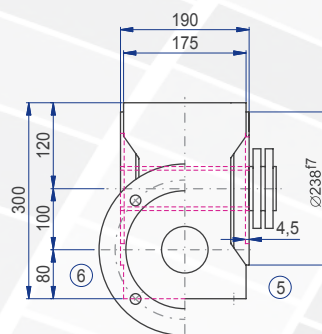
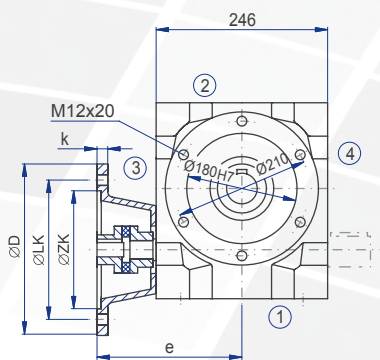
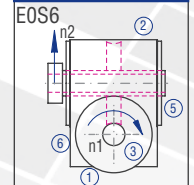
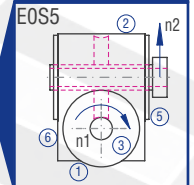
E0K5 / E0K6

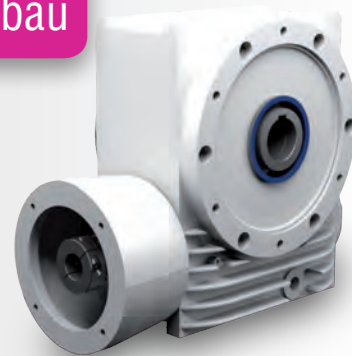


Bauart



Bauart





Eigenschaften

Eigenschaft	Standard	Option
Verzahnung	Gehärtete und geschliffene Schneckenwelle / Bronze-Schneckenrad	Siehe Kap. 9.2.1
Übersetzung	5:1 bis 83:1	
Gehäuse / Flansche	Grauguss	
Befestigungs-Gewindebohrung	An Getriebeseite 1,2 und an den Flanschen	Siehe Kap. 9.2.3
Welle	Werkstoff 1 C 45, Wellenenden gefettet Passung mit der Toleranz ISO j6 mit Passfedernut: nach DIN 6885 Blatt 1	Siehe Kap. 4.6.2
Hohlwelle	Werkstoff Grauguss GGG, Wellen gefettet Passung mit der Toleranz ISO H7 mit Passfedernut nach DIN 6885 Blatt 1	Siehe Kap. 4.6.3
Radial-Wellendichtring	NBR Form A	Siehe Kap. 4.8
Umgebungstemperatur	-10°C bis +90°C. Die Werte der Leistungstabellen gelten für +20°C	Siehe Kap. 4.9.3
Verdreh-Flankenspiel	< 30 arcmin	Siehe Kap. 9.2.10
Schutzklasse	IP 54	Siehe Kap. 4.5
Korrosionsschutz	Grundierung; Schichtdicke > 40 µm	Siehe Kap. 4.4.1
Lagerlebensdauer L10h	größer als 15.000h	Siehe Kap. 4.9.1
Ölwechselintervalle	Bei Einhaltung der Öltemperatur von < 90°C nicht erforderlich Die Lebensdauer der Lager kann um den Faktor 1,5 gesteigert werden, wenn nach den ersten 500 Betriebsstunden und dann alle 5000 Betriebsstunden ein Ölwechsel erfolgt.	Siehe Kap. 9.2.8
Schmierstoffe	Synthetische Schmierstoffe	Siehe Kap. 9.2.8
Flansch	Geeignet für den Anbau von IEC Motoren Bauform IM B5 und B14	
Kupplung	Dreiteilige Klauenkupplung	

Leistungsdaten

i	i ist		n ₁ [1/min]					
			3000	1500	1000	750	500	150
5:1	29:6	n ₂ [1/min]	600,0	300,0	200,0	150,0	100,0	30,0
		P _{1N} [kW]	42,41	30,32	23,15	19,34	14,72	6,29
		T _{2N} [Nm]	626	895	1.025	1.130	1.290	1.760
		P _{1NT} [kW]	17,93	14,48	13,01	11,94	10,40	0,00
		Wirkungsgrad	0,96	0,96	0,96	0,95	0,95	0,91
7,5:1	29:4	n ₂ [1/min]	400,0	200,0	133,0	100,0	66,0	20,0
		P _{1N} [kW]	35,71	22,49	17,13	14,13	11,03	4,96
		T _{2N} [Nm]	738	986	1.127	1.239	1.436	2.016
		P _{1NT} [kW]	14,40	11,53	10,31	9,44	8,20	0,00
		Wirkungsgrad	0,95	0,95	0,95	0,95	0,94	0,88
10:1	40:4	n ₂ [1/min]	300,0	150,0	100,0	75,0	50,0	15,0
		P _{1N} [kW]	28,41	17,86	13,61	11,22	8,62	3,78
		T _{2N} [Nm]	850	1.069	1.222	1.343	1.532	2.092
		P _{1NT} [kW]	13,62	10,68	9,41	8,54	7,37	0,00
		Wirkungsgrad	0,94	0,94	0,94	0,94	0,93	0,87
13:1	52:4	n ₂ [1/min]	230,0	115,0	76,0	57,0	38,0	11,0
		P _{1N} [kW]	18,19	10,02	7,00	5,42	3,86	1,37
		T _{2N} [Nm]	700	763	800	826	862	966
		P _{1NT} [kW]	12,83	9,84	8,56	7,72	6,65	0,00
		Wirkungsgrad	0,93	0,92	0,92	0,92	0,90	0,85
15:1	29:2	n ₂ [1/min]	200,0	100,0	66,0	50,0	33,0	10,0
		P _{1N} [kW]	20,06	12,61	10,01	8,88	6,91	3,21
		T _{2N} [Nm]	862	1.084	1.290	1.510	1.743	2.423
		P _{1NT} [kW]	9,13	7,24	6,44	5,88	5,10	0,00
		Wirkungsgrad	0,90	0,90	0,90	0,89	0,88	0,79
20:1	40:2	n ₂ [1/min]	150,0	75,0	50,0	37,0	25,0	7,5
		P _{1N} [kW]	16,59	10,44	7,95	6,74	5,23	2,33
		T _{2N} [Nm]	940	1.183	1.352	1.510	1.717	2.310
		P _{1NT} [kW]	8,61	6,68	5,86	5,31	4,58	0,00
		Wirkungsgrad	0,89	0,89	0,89	0,88	0,86	0,78

i	i ist		n ₁ [1/min]					
			3000	1500	1000	750	500	150
26:1	52:2	n ₂ [1/min]	115,0	57,0	38,0	28,0	19,0	5,8
		P _{1N} [kW]	12,76	7,03	4,97	3,90	2,78	1,04
		T _{2N} [Nm]	929	1.012	1.062	1.097	1.146	1.294
		P _{1NT} [kW]	8,09	6,14	5,32	4,80	4,14	0,00
		Wirkungsgrad	0,88	0,87	0,86	0,85	0,83	0,75
30:1	30:1	n ₂ [1/min]	100,0	50,0	33,0	25,0	16,0	5,0
		P _{1N} [kW]	11,76	7,49	6,38	5,65	4,52	1,86
		T _{2N} [Nm]	901	1.134	1.448	1.690	1.952	2.270
		P _{1NT} [kW]	5,50	4,31	3,83	3,51	3,08	0,00
		Wirkungsgrad	0,83	0,82	0,82	0,81	0,78	0,66
40:1	40:1	n ₂ [1/min]	75,0	37,0	25,0	18,0	12,0	3,8
		P _{1N} [kW]	9,57	6,10	4,81	4,25	3,35	1,42
		T _{2N} [Nm]	987	1.242	1.470	1.690	1.922	2.310
		P _{1NT} [kW]	5,22	4,00	3,52	3,20	2,79	0,00
		Wirkungsgrad	0,81	0,80	0,80	0,78	0,75	0,64
53:1	52:1	n ₂ [1/min]	57,0	28,0	18,0	14,0	9,4	2,8
		P _{1N} [kW]	7,93	4,44	3,15	2,48	1,83	0,73
		T _{2N} [Nm]	1.037	1.132	1.189	1.230	1.289	1.470
		P _{1NT} [kW]	4,93	3,71	3,23	2,93	2,56	0,00
		Wirkungsgrad	0,79	0,77	0,76	0,75	0,71	0,61
62:1	62:1	n ₂ [1/min]	48,0	24,0	16,0	12,0	8,1	2,4
		P _{1N} [kW]	6,86	4,37	3,38	2,87	2,25	0,84
		T _{2N} [Nm]	988	1.243	1.421	1.562	1.731	1.731
		P _{1NT} [kW]	3,75	2,86	2,52	2,32	2,05	0,00
		Wirkungsgrad	0,73	0,72	0,71	0,69	0,65	0,52
83:1	83:1	n ₂ [1/min]	36,0	18,0	12,0	9,0	6,0	1,8
		P _{1N} [kW]	5,72	3,30	2,23	1,73	1,23	0,46
		T _{2N} [Nm]	1.043	1.167	1.167	1.167	1.167	1.167
		P _{1NT} [kW]	3,55	2,66	2,33	2,13	1,89	0,00
		Wirkungsgrad	0,69	0,67	0,66	0,64	0,60	0,48

	5:1	7,5:1	10:1	13:1	15:1	20:1	26:1	30:1	40:1	53:1	62:1	83:1
T _{2max} [Nm]	2250	2250	2250	1190	2250	2392	1630	2270	2320	1810	2010	1950

Zulässige Radialkraft F_{r2} und Axialkraft F_{a2} an der Welle N₂

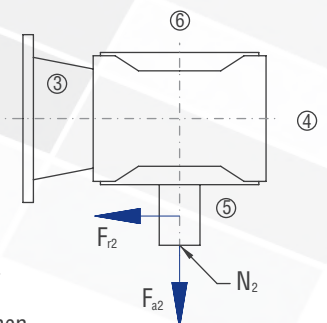
n ₂ [1/min]	200		125		75		50		30		10		
	T ₂ [Nm]	F _r [N]	F _a [N]	F _r [N]	F _a [N]	F _r [N]	F _a [N]	F _r [N]	F _a [N]	F _r [N]	F _a [N]	F _r [N]	F _a [N]
< 1300		4700	2350	5300	2650	6300	3150	7500	3750	9000	4500	11000	5500
> 1300		3760	1880	4240	2120	5040	2520	6000	3000	7200	3600	8800	4400

Massenträgheitsmomente / Masse

Massenträgheitsmoment J₁ auf die schnell-laufende Welle (N₁) bezogen

	Massenträgheitsmoment [kgcm ²]											
	5:1	7,5:1	10:1	13:1	15:1	20:1	26:1	30:1	40:1	53:1	62:1	83:1
J ₁	50,02	43,96	34,83	30,79	40,32	32,18	28,96	39,42	31,51	28,50	33,31	29,29

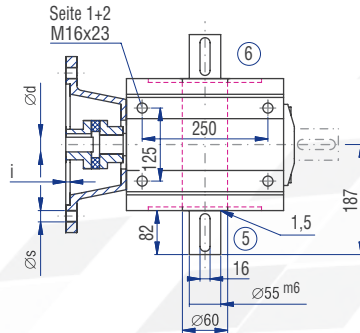
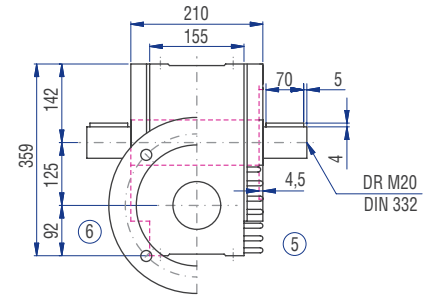
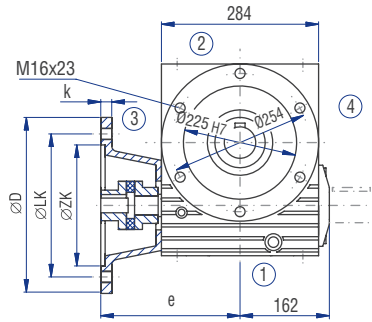
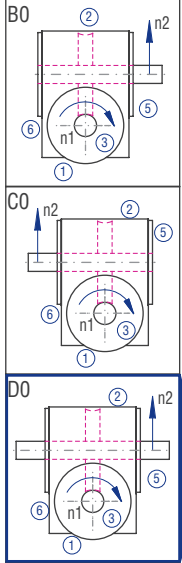
Masse [kg] ca.
85



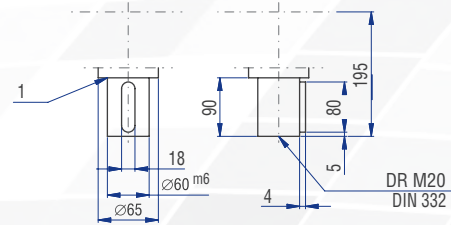
Die Masse des Getriebes kann in Abhängigkeit von der Flanschgröße, der Bauart und der Übersetzung abweichen.

9.4.11 Typ SL 125 - Typ S mit Flansch für Motoranbau

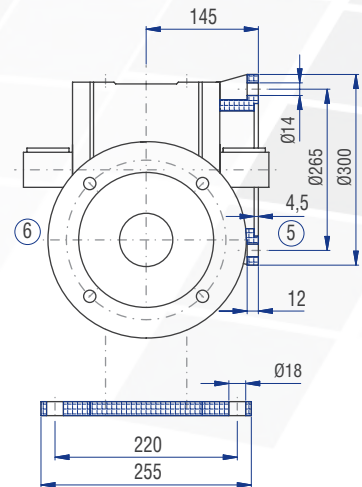
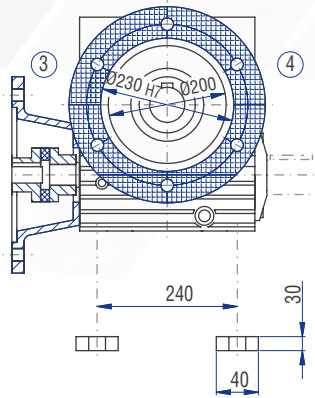
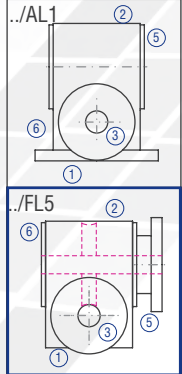
Bauart



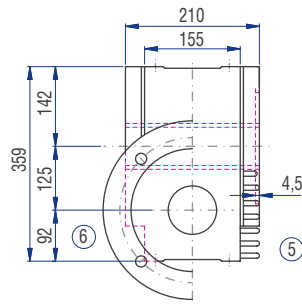
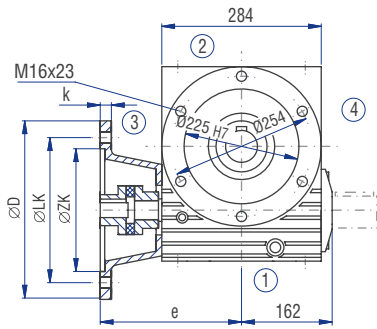
Ausführung VV



Option

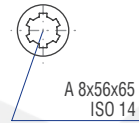
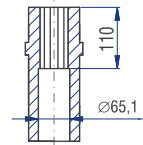
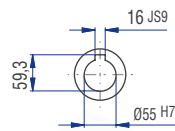


IEC-Motor	Bauart	Motorwelle (dxl)	Flanschdurchmesser D [mm]	LK [mm]	ZK [mm]	s [mm]	i [mm]	k [mm]	e [mm]
90	B5	24x50	200	165	130	M10	4	18	257
100	B5	28x60	250	215	180	14	5	18	267
112	B5	28x60	250	215	180	14	5	18	267
132	B5	38x80	300	265	230	14	5	18	287
160	B5	42x110	350	300	250	18	6	18	327

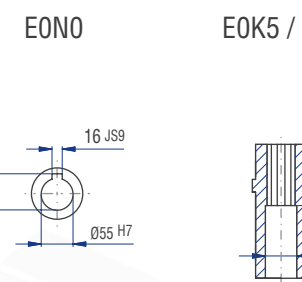
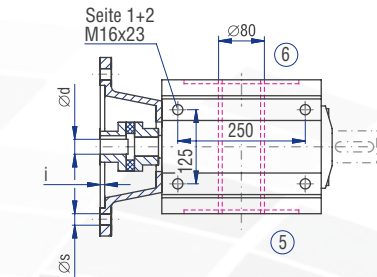
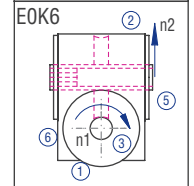
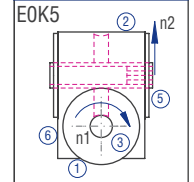
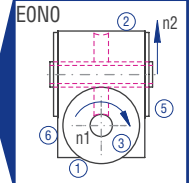


EON0

EOK5 / EOK6

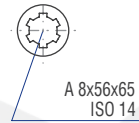
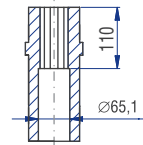
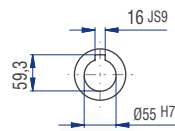


Bauart

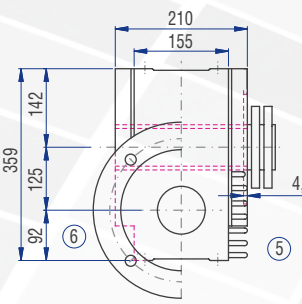
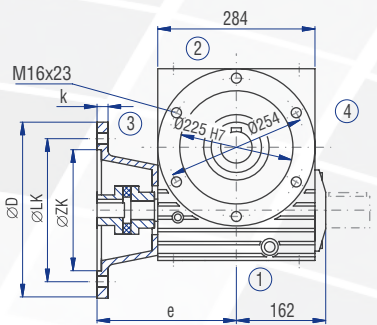
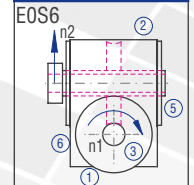
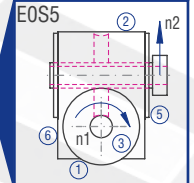


EON0

EOK5 / EOK6

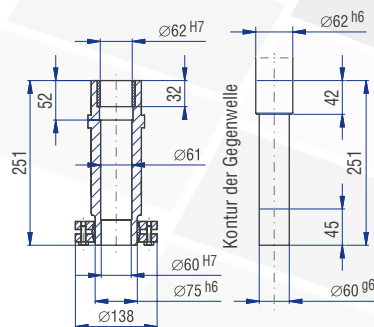
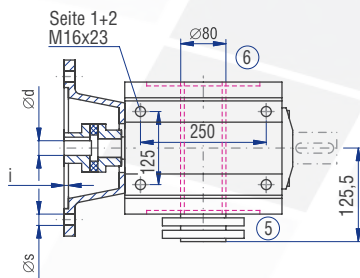
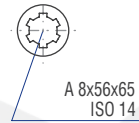
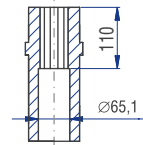
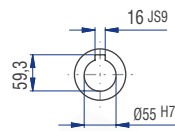


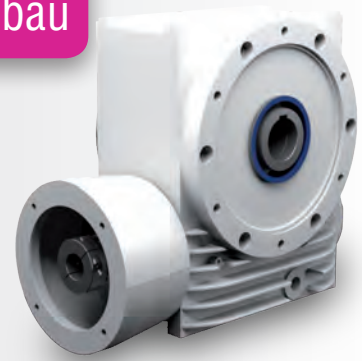
Bauart



EON0

EOK5 / EOK6





Eigenschaften

Eigenschaft	Standard	Option
Verzahnung	Gehärtete und geschliffene Schneckenwelle / Bronze-Schneckenrad	Siehe Kap. 9.2.1
Übersetzung	5:1 bis 83:1	
Gehäuse / Flansche	Grauguss	
Befestigungs-Gewindebohrung	An Getriebeseite 1,2 und an den Flanschen	Siehe Kap. 9.2.3
Welle	Werkstoff 1 C 45, Wellenenden gefettet Passung mit der Toleranz ISO j6 mit Passfedernut: nach DIN 6885 Blatt 1	Siehe Kap. 4.6.2
Hohlwelle	Werkstoff Grauguss GGG, Wellen gefettet Passung mit der Toleranz ISO H7 mit Passfedernut nach DIN 6885 Blatt 1	Siehe Kap. 4.6.3
Radial-Wellendichtring	NBR Form A	Siehe Kap. 4.8
Umgebungstemperatur	-10°C bis +90°C. Die Werte der Leistungstabellen gelten für +20°C	Siehe Kap. 4.9.3
Verdreh-Flankenspiel	< 30 arcmin	Siehe Kap. 9.2.10
Schutzklasse	IP 54	Siehe Kap. 4.5
Korrosionsschutz	Grundierung; Schichtdicke > 40 µm	Siehe Kap. 4.4.1
Lagerlebensdauer L10h	größer als 15.000h	Siehe Kap. 4.9.1
Ölwechselintervalle	Bei Einhaltung der Öltemperatur von < 90°C nicht erforderlich Die Lebensdauer der Lager kann um den Faktor 1,5 gesteigert werden, wenn nach den ersten 500 Betriebsstunden und dann alle 5000 Betriebsstunden ein Ölwechsel erfolgt.	Siehe Kap. 9.2.8
Schmierstoffe	Synthetische Schmierstoffe	Siehe Kap. 9.2.8
Flansch	Geeignet für den Anbau von IEC Motoren Bauform IM B5 und B14	
Kupplung	Dreiteilige Klauenkupplung	

Leistungsdaten

i	i ist		n ₁ [1/min]					
			3000	1500	1000	750	500	150
5:1	30:6	n ₂ [1/min]	300,0	200,0	150,0	100,0	30,0	
		P _{1N} [kW]	53,11	40,37	33,38	24,58	9,96	
		T _{2N} [Nm]	1.640	1.870	2.040	2.230	2.950	
		P _{1NT} [kW]	25,20	23,42	21,89	19,33	0,00	
		Wirkungsgrad	0,97	0,97	0,96	0,95	0,93	
7,5:1	30:4	n ₂ [1/min]	400,0	200,0	133,0	100,0	66,0	20,0
		P _{1N} [kW]	43,91	39,53	29,83	24,94	20,05	9,34
		T _{2N} [Nm]	996	1.793	2.051	2.263	2.729	4.013
		P _{1NT} [kW]	23,14	20,07	18,56	17,28	15,18	0,00
		Wirkungsgrad	0,95	0,95	0,96	0,95	0,95	0,90
10:1	40:4	n ₂ [1/min]	300,0	150,0	100,0	75,0	50,0	15,0
		P _{1N} [kW]	51,25	32,26	24,59	20,28	15,60	6,98
		T _{2N} [Nm]	1.550	1.951	2.231	2.453	2.800	3.909
		P _{1NT} [kW]	22,09	18,76	17,04	15,66	13,57	0,00
		Wirkungsgrad	0,95	0,95	0,95	0,95	0,94	0,88
13:1	54:4	n ₂ [1/min]	230,0	115,0	76,0	57,0	38,0	11,0
		P _{1N} [kW]	36,29	19,80	13,87	10,87	7,66	2,73
		T _{2N} [Nm]	1.466	1.600	1.681	1.738	1.810	2.041
		P _{1NT} [kW]	20,77	17,24	15,41	14,02	12,06	0,00
		Wirkungsgrad	0,94	0,94	0,94	0,93	0,92	0,87
15:1	30:2	n ₂ [1/min]	200,0	100,0	66,0	50,0	33,0	10,0
		P _{1N} [kW]	29,82	22,42	18,10	16,22	12,88	6,17
		T _{2N} [Nm]	1.310	1.970	2.386	2.820	3.320	4.830
		P _{1NT} [kW]	14,64	12,55	11,55	10,73	9,40	0,00
		Wirkungsgrad	0,92	0,92	0,92	0,91	0,90	0,82
20:1	40:2	n ₂ [1/min]	150,0	75,0	50,0	37,0	25,0	7,5
		P _{1N} [kW]	29,60	18,83	14,35	12,43	9,80	4,49
		T _{2N} [Nm]	1.715	2.158	2.467	2.850	3.294	4.576
		P _{1NT} [kW]	13,95	11,70	10,58	9,70	8,39	0,00
		Wirkungsgrad	0,91	0,90	0,90	0,90	0,88	0,80

i	i ist		n ₁ [1/min]					
			3000	1500	1000	750	500	150
26:1	54:2	n ₂ [1/min]	115,0	57,0	38,0	28,0	19,0	5,8
		P _{1N} [kW]	23,70	13,88	9,83	7,63	5,44	2,06
		T _{2N} [Nm]	1.813	2.124	2.231	2.307	2.413	2.727
		P _{1NT} [kW]	13,07	10,71	9,53	8,66	7,45	0,00
		Wirkungsgrad	0,89	0,89	0,88	0,88	0,86	0,77
30:1	30:1	n ₂ [1/min]	100,0	50,0	33,0	25,0	16,0	5,0
		P _{1N} [kW]	20,44	13,53	11,13	9,85	8,02	3,41
		T _{2N} [Nm]	1.640	2.170	2.678	3.160	3.720	4.500
		P _{1NT} [kW]	8,79	7,39	6,79	6,31	5,57	0,00
		Wirkungsgrad	0,84	0,84	0,84	0,84	0,81	0,69
40:1	40:1	n ₂ [1/min]	75,0	37,0	25,0	18,0	12,0	3,8
		P _{1N} [kW]	17,04	10,73	8,73	7,73	6,11	2,90
		T _{2N} [Nm]	1.801	2.267	2.735	3.190	3.688	4.952
		P _{1NT} [kW]	8,41	6,92	6,25	5,76	5,02	0,00
		Wirkungsgrad	0,83	0,83	0,82	0,81	0,79	0,67
53:1	54:1	n ₂ [1/min]	57,0	28,0	18,0	14,0	9,4	2,8
		P _{1N} [kW]	13,62	8,52	6,05	4,81	3,50	1,40
		T _{2N} [Nm]	1.896	2.372	2.494	2.582	2.708	3.091
		P _{1NT} [kW]	7,93	6,39	5,69	5,19	4,52	0,00
		Wirkungsgrad	0,81	0,81	0,80	0,78	0,75	0,64
62:1	63:1	n ₂ [1/min]	48,0	24,0	16,0	12,0	8,1	2,4
		P _{1N} [kW]	11,97	7,53	5,82	4,86	3,83	1,61
		T _{2N} [Nm]	1.800	2.266	2.591	2.848	3.225	3.552
		P _{1NT} [kW]	6,00	4,87	4,42	4,09	3,63	0,00
		Wirkungsgrad	0,75	0,75	0,74	0,73	0,70	0,55
83:1	84:1	n ₂ [1/min]	36,0	18,0	12,0	9,0	6,0	1,8
		P _{1N} [kW]	9,76	6,10	4,18	3,18	2,25	0,74
		T _{2N} [Nm]	1.906	2.347	2.347	2.347	2.347	2.347
		P _{1NT} [kW]	5,72	4,55	4,07	3,74	3,31	0,00
		Wirkungsgrad	0,73	0,72	0,70	0,69	0,65	0,59

	5:1	7,5:1	10:1	13:1	15:1	20:1	26:1	30:1	40:1	53:1	62:1	83:1
T _{2max} [Nm]	4450	4450	4780	2410	4550	5050	3345	4500	5120	3700	3900	4050

Zulässige Radialkraft F_{r2} und Axialkraft F_{a2} an der Welle N₂

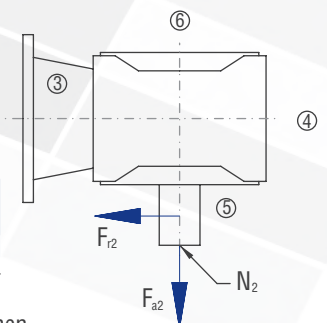
n ₂ [1/min]	200		125		75		50		30		10		
	T ₂ [Nm]	F _r [N]	F _a [N]	F _r [N]	F _a [N]	F _r [N]	F _a [N]	F _r [N]	F _a [N]	F _r [N]	F _a [N]	F _r [N]	F _a [N]
< 2300	5600	5600	2800	6800	3400	7600	3800	8600	4300	10200	5100	13600	6800
> 2300	4670	4670	2335	5670	2835	6330	3165	7170	3585	8500	4250	11300	5650

Massenträgheitsmomente / Masse

Massenträgheitsmoment J₁ auf die schnell-laufende Welle (N₁) bezogen

	Massenträgheitsmoment [kgcm ²]											
	5:1	7,5:1	10:1	13:1	15:1	20:1	26:1	30:1	40:1	53:1	62:1	83:1
J ₁	176,14	137,49	97,13	75,81	114,31	84,22	71,53	108,51	80,99	70,50	86,78	72,75

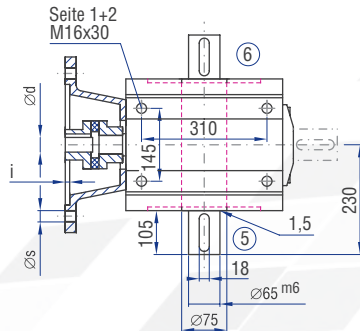
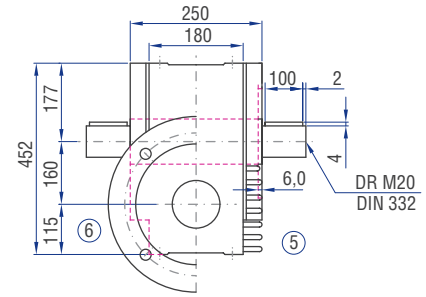
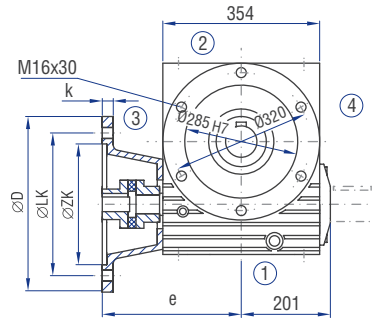
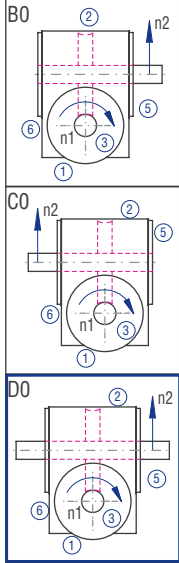
Masse [kg] ca.
157



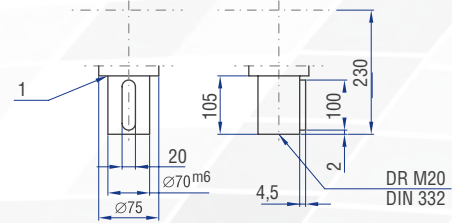
Die Masse des Getriebes kann in Abhängigkeit von der Flanschgröße, der Bauart und der Übersetzung abweichen.

9.4.12 Typ SL 160 - Typ S mit Flansch für Motoranbau

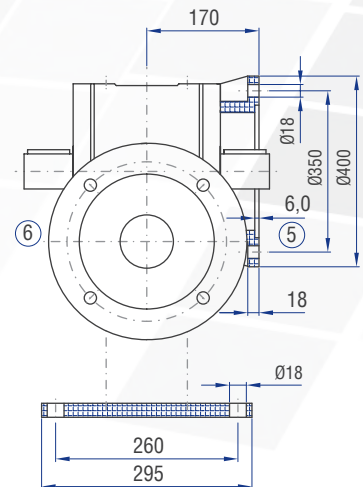
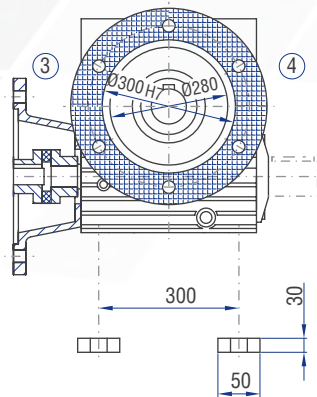
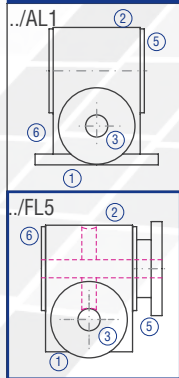
Bauart



Ausführung VV

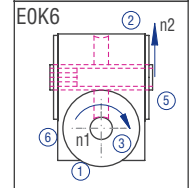
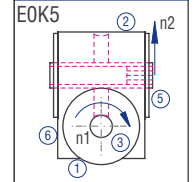
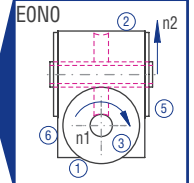


Option



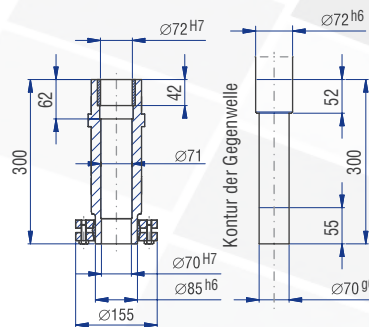
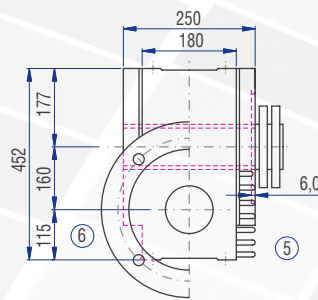
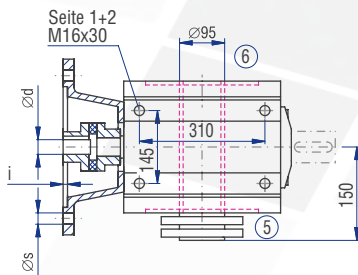
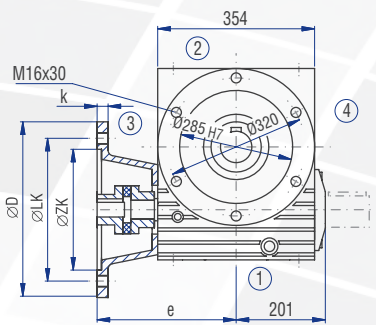
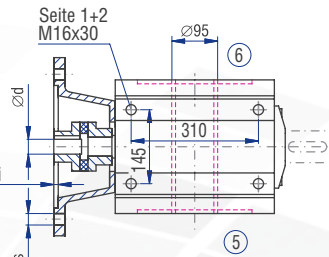
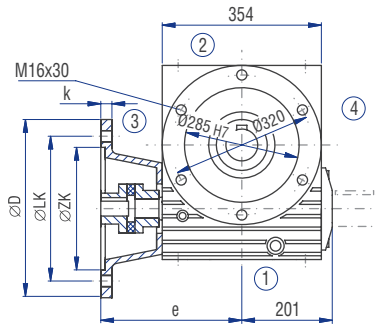
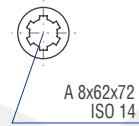
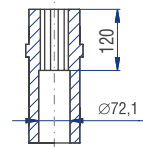
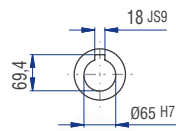
IEC-Motor	Bauart	Motorwelle (dxl)	Flanschdurchmesser D [mm]	LK [mm]	ZK [mm]	s [mm]	i [mm]	k [mm]	e [mm]
100	B5	28x60	250	215	180	M12	5	18	310
112	B5	28x60	250	215	180	M12	5	18	310
132	B5	38x80	300	265	230	14	5	18	340
160	B5	42x110	350	300	250	18	6	18	370
180	B5	48x110	350	300	250	18	6	18	370

Bauart

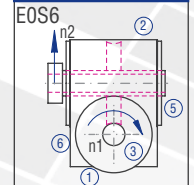
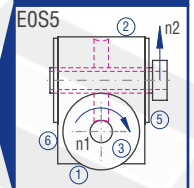
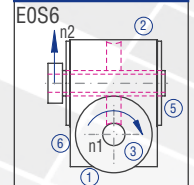
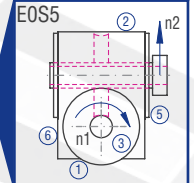


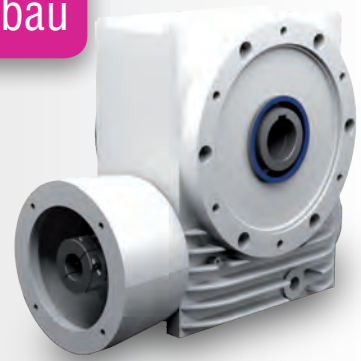
EON0

EOK5 / EOK6



Bauart





Eigenschaften

Eigenschaft	Standard	Option
Verzahnung	Gehärtete und geschliffene Schneckenwelle / Bronze-Schneckenrad	Siehe Kap. 9.2.1
Übersetzung	5:1 bis 83:1	
Gehäuse / Flansche	Grauguss	
Befestigungs-Gewindebohrung	An Getriebeseite 1,2 und an den Flanschen	Siehe Kap. 9.2.3
Welle	Werkstoff 1 C 45, Wellenenden gefettet Passung mit der Toleranz ISO j6 mit Passfedernut: nach DIN 6885 Blatt 1	Siehe Kap. 4.6.2
Hohlwelle	Werkstoff Grauguss GGG, Wellen gefettet Passung mit der Toleranz ISO H7 mit Passfedernut nach DIN 6885 Blatt 1	Siehe Kap. 4.6.3
Radial-Wellendichtring	NBR Form A	Siehe Kap. 4.8
Umgebungstemperatur	-10°C bis +90°C. Die Werte der Leistungstabellen gelten für +20°C	Siehe Kap. 4.9.3
Verdreh-Flankenspiel	< 30 arcmin	Siehe Kap. 9.2.10
Schutzklasse	IP 54	Siehe Kap. 4.5
Korrosionsschutz	Grundierung; Schichtdicke > 40 µm	Siehe Kap. 4.4.1
Lagerlebensdauer L10h	größer als 15.000h	Siehe Kap. 4.9.1
Ölwechselintervalle	Bei Einhaltung der Öltemperatur von < 90°C nicht erforderlich Die Lebensdauer der Lager kann um den Faktor 1,5 gesteigert werden, wenn nach den ersten 500 Betriebsstunden und dann alle 5000 Betriebsstunden ein Ölwechsel erfolgt.	Siehe Kap. 9.2.8
Schmierstoffe	Synthetische Schmierstoffe	Siehe Kap. 9.2.8
Flansch	Geeignet für den Anbau von IEC Motoren Bauform IM B5 und B14	
Kupplung	Dreiteilige Klauenkupplung	

Leistungsdaten

i	i ist		n ₁ [1/min]					
			3000	1500	1000	750	500	150
5:1	30:6	n ₂ [1/min]	300,0	200,0	150,0	100,0	30,0	
		P _{1N} [kW]	84,20	64,77	55,30	41,45	18,05	
		T _{2N} [Nm]	260	3.000	3.380	3.800	5.400	
		P _{1NT} [kW]	41,80	40,25	38,36	34,49	0,00	
		Wirkungsgrad	0,97	0,97	0,96	0,96	0,94	
7,5:1	30:4	n ₂ [1/min]	200,0	133,0	100,0	66,0	20,0	
		P _{1N} [kW]	62,59	50,68	44,55	36,26	17,32	
		T _{2N} [Nm]	2.869	3.485	4.084	4.987	7.607	
		P _{1NT} [kW]	33,51	32,09	30,44	27,20	0,00	
		Wirkungsgrad	0,96	0,96	0,96	0,96	0,92	
10:1	40:4	n ₂ [1/min]	150,0	100,0	75,0	50,0	15,0	
		P _{1N} [kW]	50,86	38,38	32,92	26,73	12,45	
		T _{2N} [Nm]	3.076	3.519	4.024	4.851	7.134	
		P _{1NT} [kW]	30,91	29,22	27,42	24,16	0,00	
		Wirkungsgrad	0,95	0,96	0,96	0,95	0,90	
13:1	53:4	n ₂ [1/min]	230,0	115,0	76,0	57,0	38,0	11,0
		P _{1N} [kW]	64,74	40,74	31,06	24,46	17,27	6,24
		T _{2N} [Nm]	2.594	3.265	3.734	3.921	4.109	4.633
		P _{1NT} [kW]	31,35	28,70	26,62	24,63	21,36	0,00
		Wirkungsgrad	0,95	0,95	0,95	0,95	0,94	0,88
15:1	30:2	n ₂ [1/min]	100,0	66,0	50,0	33,0	10,0	
		P _{1N} [kW]	39,27	32,34	28,88	23,23	11,50	
		T _{2N} [Nm]	3.450	4.308	5.130	6.122	9.244	
		P _{1NT} [kW]	20,99	20,00	18,92	16,85	0,00	
		Wirkungsgrad	0,92	0,93	0,93	0,92	0,84	
20:1	40:2	n ₂ [1/min]	150,0	75,0	50,0	37,0	25,0	7,5
		P _{1N} [kW]	42,29	29,60	24,14	21,62	17,17	8,22
		T _{2N} [Nm]	2.450	3.430	4.241	5.010	5.902	8.587
		P _{1NT} [kW]	20,87	19,21	18,07	16,92	14,86	0,00
		Wirkungsgrad	0,91	0,91	0,92	0,91	0,90	0,82

i	i ist		n ₁ [1/min]					
			3000	1500	1000	750	500	150
26:1	53:2	n ₂ [1/min]	115,0	57,0	38,0	28,0	19,0	5,8
		P _{1N} [kW]	37,80	23,79	18,40	14,95	11,51	4,58
		T _{2N} [Nm]	2.870	3.612	4.190	4.540	5.184	6.177
		P _{1NT} [kW]	19,73	17,77	16,41	15,15	13,12	0,00
		Wirkungsgrad	0,90	0,90	0,90	0,90	0,89	0,80
30:1	30:1	n ₂ [1/min]	50,0	33,0	25,0	16,0	5,0	
		P _{1N} [kW]	23,74	19,73	17,62	14,33	7,43	
		T _{2N} [Nm]	3.900	4.862	5.790	6.896	10.356	
		P _{1NT} [kW]	12,29	11,65	11,03	9,86	0,00	
		Wirkungsgrad	0,86	0,86	0,86	0,84	0,73	
40:1	40:1	n ₂ [1/min]	75,0	37,0	25,0	18,0	12,0	3,8
		P _{1N} [kW]	23,93	18,04	14,66	13,14	10,56	5,58
		T _{2N} [Nm]	2.560	3.860	4.761	5.620	6.613	9.942
		P _{1NT} [kW]	12,58	11,27	10,56	9,89	8,75	0,00
		Wirkungsgrad	0,84	0,84	0,85	0,84	0,82	0,70
53:1	53:1	n ₂ [1/min]	57,0	28,0	18,0	14,0	9,4	2,8
		P _{1N} [kW]	21,71	13,99	11,19	9,40	6,79	3,09
		T _{2N} [Nm]	3.003	3.870	4.701	5.200	5.428	6.985
		P _{1NT} [kW]	11,96	10,48	9,65	8,93	7,81	0,00
		Wirkungsgrad	0,82	0,82	0,83	0,82	0,79	0,67
62:1	63:1	n ₂ [1/min]	48,0	24,0	16,0	12,0	8,1	2,4
		P _{1N} [kW]	18,60	11,56	8,81	7,36	5,84	2,99
		T _{2N} [Nm]	2.835	3.569	4.081	4.488	5.128	6.946
		P _{1NT} [kW]	8,90	7,77	7,28	6,85	6,14	0,00
		Wirkungsgrad	0,76	0,77	0,77	0,76	0,73	0,58
83:1	83:1	n ₂ [1/min]	36,0	18,0	12,0	9,0	6,0	1,8
		P _{1N} [kW]	15,43	9,58	7,31	6,06	4,21	1,61
		T _{2N} [Nm]	3.016	3.797	4.343	4.675	4.675	4.675
		P _{1NT} [kW]	8,61	7,38	6,80	6,34	5,62	0,00
		Wirkungsgrad	0,74	0,75	0,75	0,73	0,70	0,55

	5:1	7,5:1	10:1	13:1	15:1	20:1	26:1	30:1	40:1	53:1	62:1	83:1
T _{2max} [Nm]	8500	9800	9277	5396	10500	10000	6790	10500	9800	7500	7000	6800

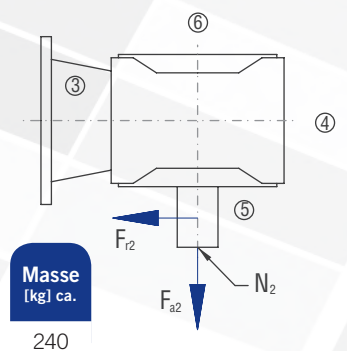
Zulässige Radialkraft F_{r2} und Axialkraft F_{a2} an der Welle N₂

n ₂ [1/min]	200		125		75		50		30		10	
	T ₂ [Nm]	F _r [N]	F _a [N]	F _r [N]	F _a [N]	F _r [N]	F _a [N]	F _r [N]	F _a [N]	F _r [N]	F _a [N]	
< 5000	7500	3750	9300	4650	10300	5150	11500	5750	13500	6750	18000	9000
> 5000	6600	3300	8100	4050	9000	4500	10000	5000	11700	5850	15700	7850

Massenträgheitsmomente / Masse

Massenträgheitsmoment J₁ auf die schnell-laufende Welle (N₁) bezogen

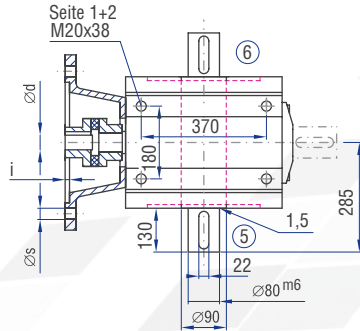
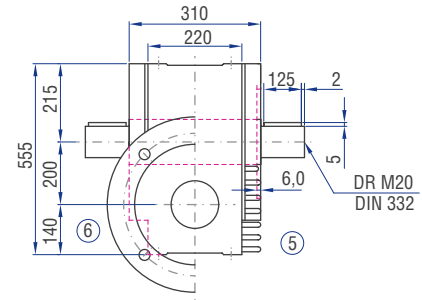
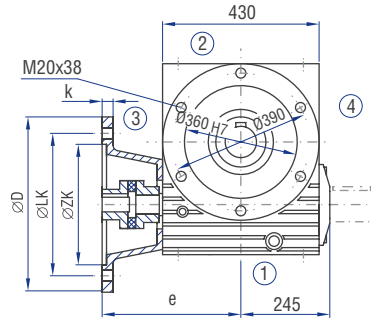
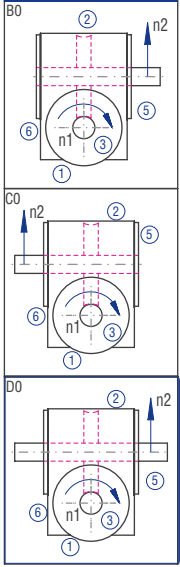
J ₁	Massenträgheitsmoment [kgcm ²]											
	5:1	7,5:1	10:1	13:1	15:1	20:1	26:1	30:1	40:1	53:1	62:1	83:1
J ₁	442,35	316,53	224,31	116,30	241,04	178,87	140,61	222,16	167,51	134,11	186,32	140,89



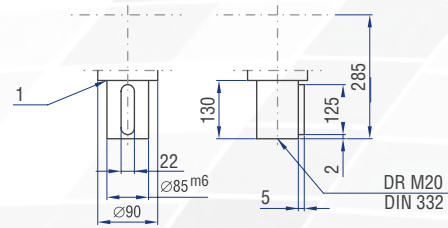
Die Masse des Getriebes kann in Abhängigkeit von der Flanschgröße, der Bauart und der Übersetzung abweichen.

9.4.13 Typ SL 200 - Typ S mit Flansch für Motoranbau

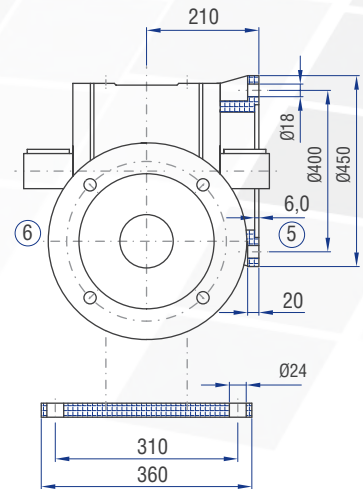
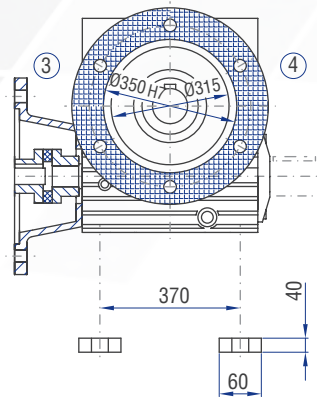
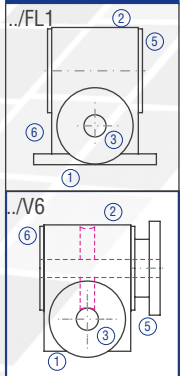
Bauart



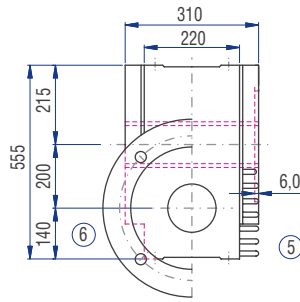
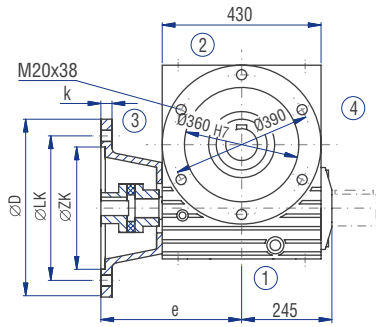
Ausführung VV



Option

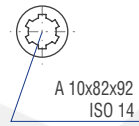
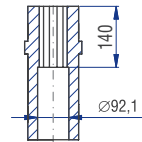
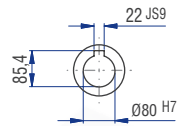
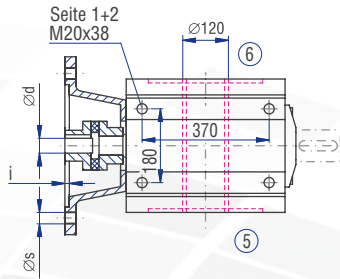


IEC-Motor	Bauart	Motorwelle (dxl)	Flanschdurchmesser D [mm]	LK [mm]	ZK [mm]	s [mm]	i [mm]	k [mm]	e [mm]
132	B5	38x80	300	265	230	14	5	18	382
160	B5	42x110	350	300	250	18	6	18	415
180	B5	48x110	350	300	250	18	6	18	415
200	B5	55x110	400	350	300	18	6	18	435



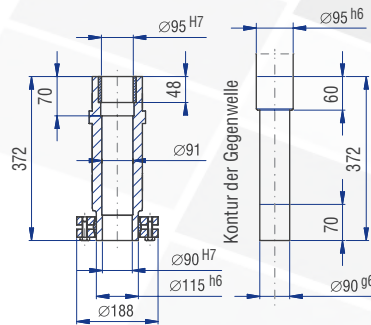
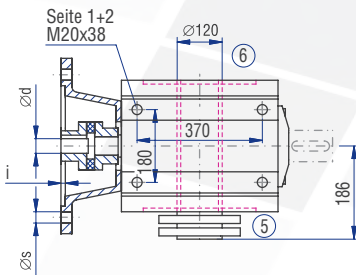
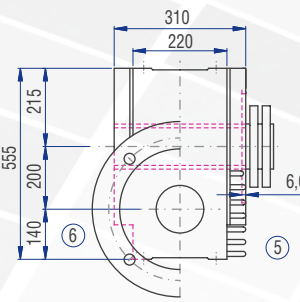
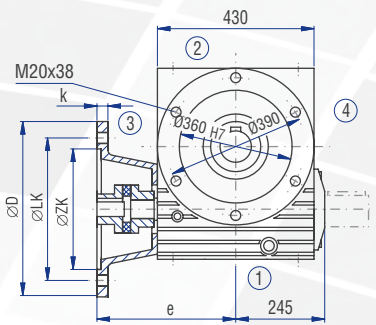
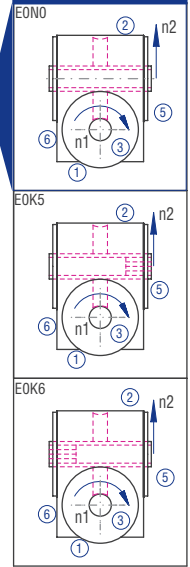
E0N0

E0K5 / E0K6

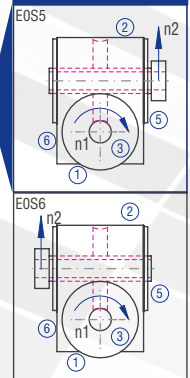


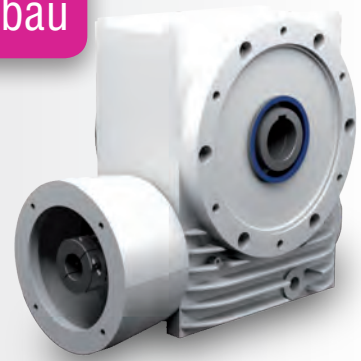
A 10x8.2x9.2
ISO 14

Bauart



Bauart





Eigenschaften

Eigenschaft	Standard	Option
Verzahnung	Gehärtete und geschliffene Schneckenwelle / Bronze-Schneckenrad	Siehe Kap. 9.2.1
Übersetzung	7,5:1 bis 83:1	
Gehäuse / Flansche	Grauguss	
Befestigungs-Gewindebohrung	An Getriebeseite 1,2 und an den Flanschen	Siehe Kap. 9.2.3
Welle	Werkstoff 1 C 45, Wellenenden gefettet Passung mit der Toleranz ISO j6 mit Passfedernut: nach DIN 6885 Blatt 1	Siehe Kap. 4.6.2
Hohlwelle	Werkstoff Grauguss GGG, Wellen gefettet Passung mit der Toleranz ISO H7 mit Passfedernut nach DIN 6885 Blatt 1	Siehe Kap. 4.6.3
Radial-Wellendichtring	NBR Form A	Siehe Kap. 4.8
Umgebungstemperatur	-10°C bis +90°C. Die Werte der Leistungstabellen gelten für +20°C	Siehe Kap. 4.9.3
Verdreh-Flankenspiel	< 30 arcmin	Siehe Kap. 9.2.10
Schutzklasse	IP 54	Siehe Kap. 4.5
Korrosionsschutz	Grundierung; Schichtdicke > 40 µm	Siehe Kap. 4.4.1
Lagerlebensdauer L10h	größer als 15.000h	Siehe Kap. 4.9.1
Ölwechselintervalle	Bei Einhaltung der Öltemperatur von < 90°C nicht erforderlich Die Lebensdauer der Lager kann um den Faktor 1,5 gesteigert werden, wenn nach den ersten 500 Betriebsstunden und dann alle 5000 Betriebsstunden ein Ölwechsel erfolgt.	Siehe Kap. 9.2.8
Schmierstoffe	Synthetische Schmierstoffe	Siehe Kap. 9.2.8
Flansch	Geeignet für den Anbau von IEC Motoren Bauform IM B5 und B14	
Kupplung	Dreiteilige Klauenkupplung	

Leistungsdaten

i	i ist		n ₁ [1/min]				
			1500	1000	750	500	150
7,5:1	31:4	n ₂ [1/min]	200,0	133,0	100,0	66,0	20,0
		P _{1N} [kW]	140,64	111,12	90,87	68,37	29,86
		T _{2N} [Nm]	6.514	7.720	9.418	9.500	13.260
		P _{1NT} [kW]	78,13	69,45	60,58	52,59	0,00
		Wirkungsgrad	0,97	0,97	0,97	0,97	0,93
10:1	40:4	n ₂ [1/min]	150,0	100,0	75,0	50,0	15,0
		P _{1N} [kW]	118,29	89,06	72,81	54,79	54,79
		T _{2N} [Nm]	7.230	8.165	8.900	10.047	10.047
		P _{1NT} [kW]	73,93	68,51	60,67	49,81	0,00
		Wirkungsgrad	0,96	0,96	0,96	0,96	0,96
13:1	52:4	n ₂ [1/min]	115,0	76,0	57,0	38,0	11,0
		P _{1N} [kW]	93,66	69,15	53,77	38,02	13,65
		T _{2N} [Nm]	7.485	9.400	8.709	9.140	10.360
		P _{1NT} [kW]	66,90	62,86	53,77	47,52	0,00
		Wirkungsgrad	0,96	0,96	0,96	0,95	0,90
15:1	31:2	n ₂ [1/min]	100,0	66,0	50,0	33,0	10,0
		P _{1N} [kW]	74,97	59,15	48,35	36,78	15,39
		T _{2N} [Nm]	6.730	7.965	8.680	9.800	12.790
		P _{1NT} [kW]	41,65	36,97	32,23	26,27	0,00
		Wirkungsgrad	0,94	0,94	0,94	0,93	0,87
20:1	40:2	n ₂ [1/min]	75,0	50,0	37,0	25,0	7,5
		P _{1N} [kW]	62,89	47,35	38,71	29,46	12,68
		T _{2N} [Nm]	7.447	9.410	9.168	10.352	13.720
		P _{1NT} [kW]	41,92	36,42	29,78	26,78	0,00
		Wirkungsgrad	0,93	0,93	0,93	0,92	0,85

i	i ist		n ₁ [1/min]				
			1500	1000	750	500	150
26:1	52:2	n ₂ [1/min]	57,0	38,0	28,0	19,0	5,8
		P _{1N} [kW]	50,28	37,84	30,92	23,54	9,92
		T _{2N} [Nm]	7.805	8.810	9.600	10.844	13.720
		P _{1NT} [kW]	36,68	34,40	30,92	29,43	0,00
		Wirkungsgrad	0,92	0,92	0,92	0,91	0,82
30:1	31:1	n ₂ [1/min]	50,0	33,0	25,0	16,0	5,0
		P _{1N} [kW]	40,69	31,89	26,06	19,84	8,65
		T _{2N} [Nm]	6.840	8.040	8.760	9.891	12.727
		P _{1NT} [kW]	20,35	19,93	16,29	14,17	0,00
		Wirkungsgrad	0,88	0,88	0,88	0,87	0,77
40:1	40:1	n ₂ [1/min]	37,0	25,0	18,0	12,0	3,8
		P _{1N} [kW]	33,90	25,52	20,87	16,08	7,29
		T _{2N} [Nm]	7.410	9.480	9.250	10.445	13.720
		P _{1NT} [kW]	24,21	23,20	18,98	17,87	0,00
		Wirkungsgrad	0,87	0,87	0,87	0,85	0,74
53:1	52:1	n ₂ [1/min]	28,0	18,0	14,0	9,4	2,8
		P _{1N} [kW]	27,44	20,64	16,88	13,01	5,81
		T _{2N} [Nm]	7.870	8.881	9.685	10.935	13.720
		P _{1NT} [kW]	18,29	15,88	16,88	13,01	0,00
		Wirkungsgrad	0,85	0,85	0,85	0,83	0,70
62:1	61:1	n ₂ [1/min]	24,0	16,0	12,0	8,1	2,4
		P _{1N} [kW]	21,87	17,23	14,09	10,88	5,14
		T _{2N} [Nm]	6.819	8.060	8.787	9.918	12.581
		P _{1NT} [kW]	14,58	13,25	14,09	10,88	0,00
		Wirkungsgrad	0,79	0,79	0,79	0,77	0,62
83:1	83:1	n ₂ [1/min]	18,0	12,0	9,0	6,0	1,8
		P _{1N} [kW]	18,60	14,18	11,25	7,80	2,94
		T _{2N} [Nm]	7.765	8.770	9.155	9.155	9.155
		P _{1NT} [kW]	14,31	14,18	11,25	9,75	0,00
		Wirkungsgrad	0,79	0,78	0,77	0,74	0,59

	7,5:1	10:1	13:1	15:1	20:1	26:1	30:1	40:1	53:1	62:1	83:1
T _{2max} [Nm]	13720	13720	10460	13720	13720	13720	13720	13720	13720	13720	13720

Zulässige Radialkraft F_{r2} und Axialkraft F_{a2} an der Welle N₂

n ₂ [1/min]	200		125		75		50		30		10	
T ₂ [Nm]	F _r [N]	F _a [N]	F _r [N]	F _a [N]	F _r [N]	F _a [N]	F _r [N]	F _a [N]	F _r [N]	F _a [N]	F _r [N]	F _a [N]
	a.A.	a.A.	a.A.	a.A.	a.A.	a.A.	a.A.	a.A.	a.A.	a.A.	a.A.	a.A.

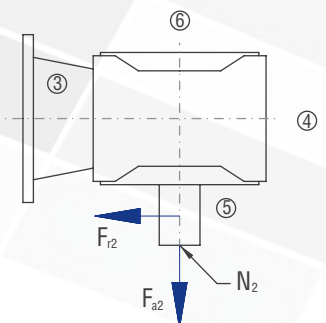
a.A. – auf Anfrage

Massenträgheitsmomente / Masse

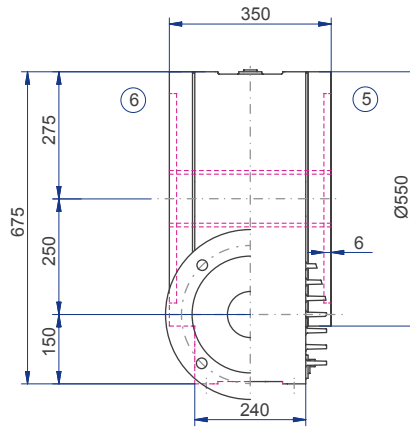
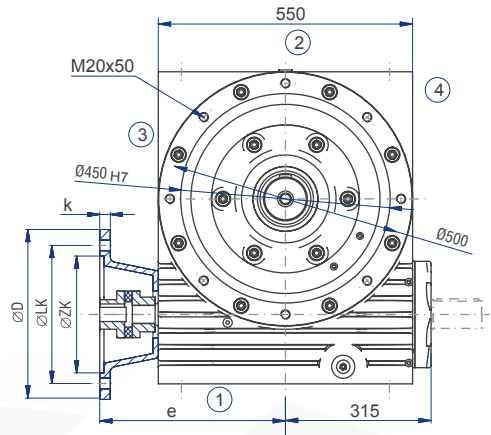
Massenträgheitsmoment J₁ auf die schnell-laufende Welle (N₁) bezogen

J ₁	Massenträgheitsmoment [kgcm ²]										
	7,5:1	10:1	13:1	15:1	20:1	26:1	30:1	40:1	53:1	62:1	83:1
J ₁	0,00	0,00	0,00	0,00	0,00	0,00	0,00	0,00	0,00	0,00	0,00

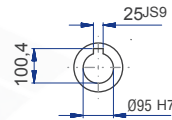
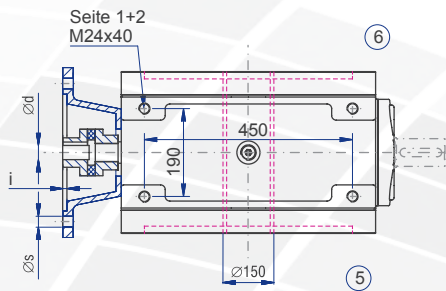
Masse [kg] ca.
520



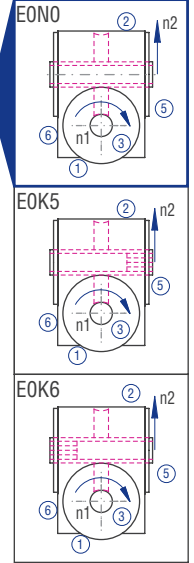
Die Masse des Getriebes kann in Abhängigkeit von der Flanschgröße, der Bauart und der Übersetzung abweichen.



E0N0



Bauart



IEC-Motor	Bauart	Motorwelle (dxl)	Flanschdurchmesser D [mm]	LK [mm]	ZK [mm]	s [mm]	i [mm]	k [mm]	e [mm]
160	B5	42x110	350	300	250	18	6	18	520
180	B5	48x110	350	300	250	18	6	18	520
200	B5	55x110	400	350	300	18	6	18	520
225	B5	60x140	450	400	350	18	6	18	545