



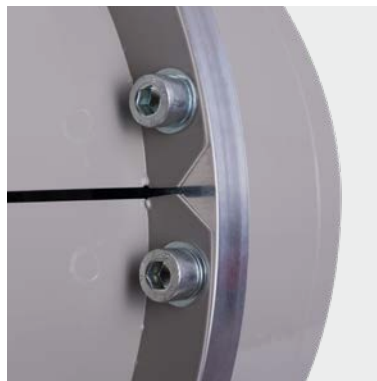
Schutz-Abdeckhauben für FGH 6 Anbauten Ergänzung zur bewährten Drehgeber-Systemlösung

Produktbeschreibung

- Abdeckhaube passend für Inkrementalgeber FGH 6
- Zum Schutz vor Unfällen durch rotierende Teile
- Einfache Nachrüstung bestehender Anbauten
- Abdeckhaube wird direkt an montierten FGH 6 angeschraubt
- Drei Größen erhältlich: 215 / 225 / 290 mm Innendurchmesser, passend für unterschiedliche Adapterwellengrößen



*Schutz-Abdeckhaube
montiert auf FGH 6*

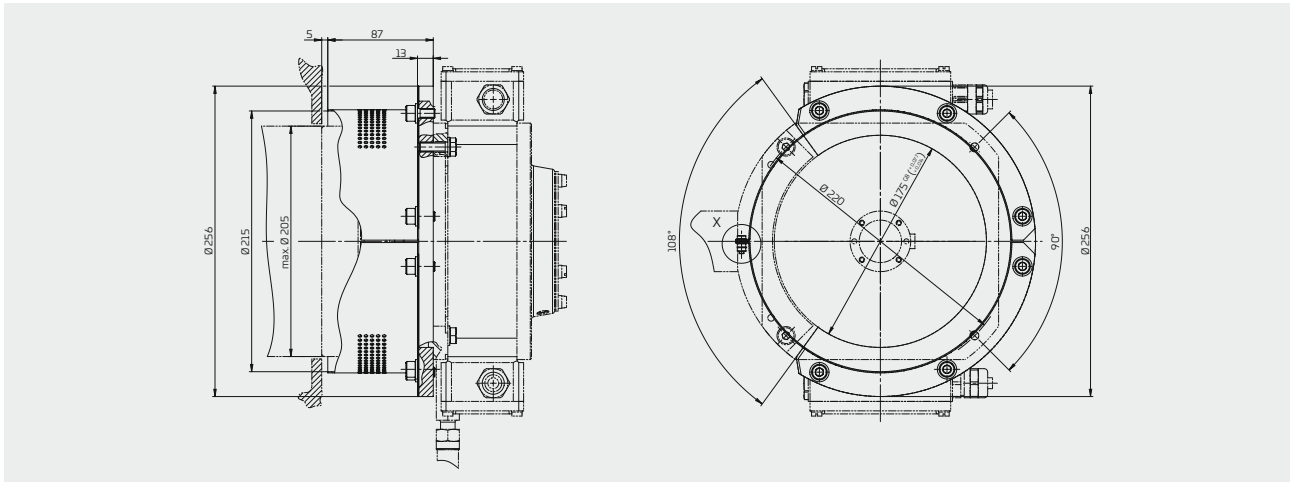


Einfache Schraub-Befestigung



*Nachrüstung ohne Demontage des
Drehgebers möglich*

Maßzeichnung für Abdeckhaube 23897 (Innendurchmesser: 215 mm)

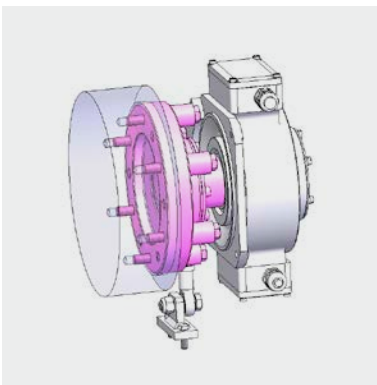


Systemlösung Abdeckhaube auf FGH 6 / Adapterwelle

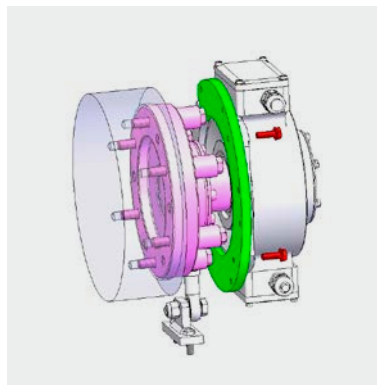
Übersicht Abdeckhauben / Adapterwellen

ID Abdeckhaube	Länge	ID Adapterwelle	Ø Adapterwelle	Maßzeichnung
23897	87 mm	13705	max. 205 mm	HM 21 M117212
25453	77 mm	13709, 13710	max. 216 mm	HM 21 M117213
25503	69 mm	13711, 13713	max. 280 mm	HM 22 M117411

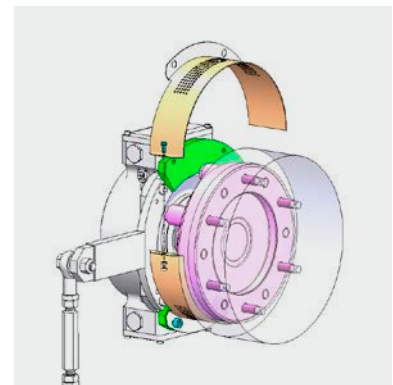
Nachrüsten der Abdeckhaube auf FGH 6



1 Bestehender Anbau mit FGH 6



2 Montage der Halteplatte am FGH 6 Flansch



3 Die zwei Hälften der Abdeckhaube werden jeweils an der Halteplatte und miteinander verschraubt

 Adapterflansch mit Adapterwelle

 Halteplatte der Abdeckhaube

 Abdeckhaube