



MAG Ex (Inkremental) und MAGA Ex (Absolut)

Maßgeschneiderte und platzsparende lagerlose magnetische Drehgeber-Systeme

Produktvorteile

- ATEX-Zertifizierung für Gas-Zone 2
- Direktanbau auf Wellen mit oder ohne freiem Wellenende
- Optional mit geteiltem Polrad – ideal für Nachrüstungen
- Robust, verschleißfrei und langlebig (lagerlose Bauform, Edelstahlbandage, berührungsfreie Abtastung)
- Inkrementale oder absolute Ausgangssignale (HTL, TTL, SSI)
- Optional mit redundanten Signalen (zweiter Abtastkopf)
- Zusätzliche LWL-Signalübertragung bis 1000 m möglich (externer Transmitter / Decoder)
- Auch für Offshore-Anwendungen (seewasserfest, bis IP68)



Geteiltes Polrad – ideal für Nachrüstungen

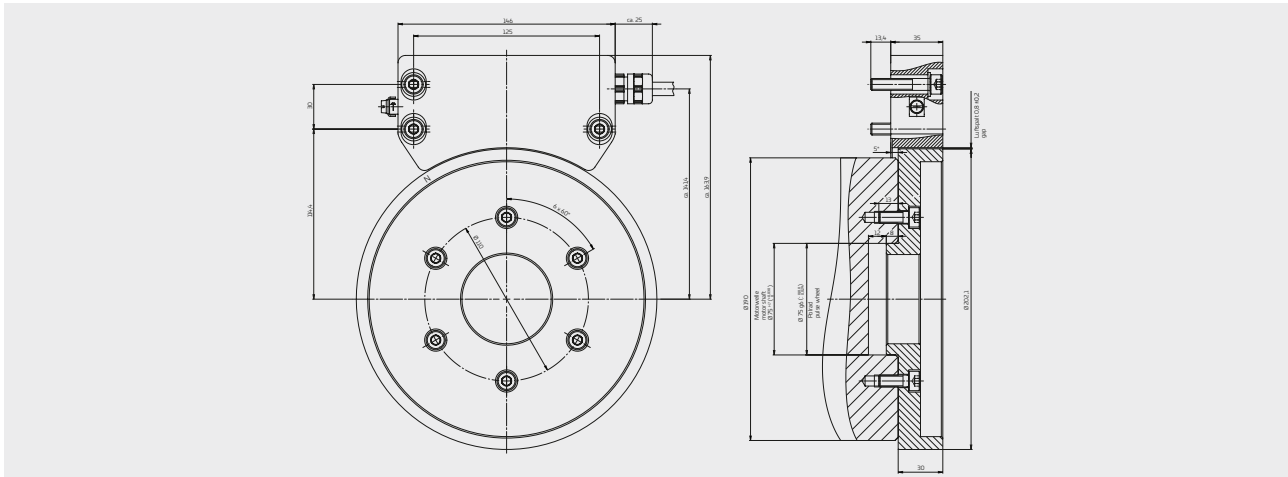


Beidseitig verschweißte Edelstahlbandage zum Schutz der magnetischen Codierung



Maßgeschneiderte extra schmale Bauform

Exemplarische Maßzeichnung MAG Ex / MAGA Ex



MAG Ex 200 Systemlösung bestehend aus Polrad mit Schraubverbindung und Abtastkopf

Technische Daten

Baureihe	MAG Ex (Inkremental) und MAGA Ex (Absolut)
ATEX-Kennzeichnung	II 3G Ex nC IIC T4 Gc
Versorgungsspannung	12 – 27 VDC
Temperaturbereich	-30 °C...+85 °C
Schwingungsfestigkeit	Bis 20 g
Schockfestigkeit	Bis 200 g
Schutzart	IP68 und IP66/IP67
Max. Drehzahl	Bis 4000 rpm (abhängig vom Polrad-Durchmesser)
Hohlwellen-Durchmesser	50 – 380 mm
Polradbauform	Optional ungeteilt oder geteilt
Polradbefestigung	Optional mit Schraubverbindung oder Spannelement
Polradbandage	Beidseitig verschweißte Edelstahlbandage. Schutz der magnetischen Codierung gegen Umwelteinflüsse und elektrostatische Aufladung.
Axiale Toleranz	± 3 mm (Versatz Polrad / Abtastkopf)
Radiale Toleranz	1,0 ± 0,2 mm (Luftspalt Polrad / Abtastkopf)
Kabelanschluss	Kupferkabel fest angeschlossen und vergossen. Kabelausgang optional links oder rechts.
Kabellänge	Individuell nach Kundenanforderung. Maximale Kabellänge 100 m. Zusätzliche LWL-Signalübertragung bis 1000 m möglich (Transmitter im separaten Ex-Schutzgehäuse).

Ausgangssignale

Baureihe	MAG Ex (Inkremental) und MAGA Ex (Absolut)
Ausgangssignale MAG Ex	0°, 90°, Error, Nullimpuls – jeweils mit invertierten Signalen
Signalamplitude	HTL oder TTL
Impulszahlen	64 bis 25600 ppr (abhängig vom Polrad-Durchmesser)
Max. Frequenz	200 kHz
Ausgangssignale MAGA Ex	SSI (gray oder binär)
Auflösung	12 bis 16 Bit
Redundante Ausgangssignale	Möglich mit zweitem Abtastkopf